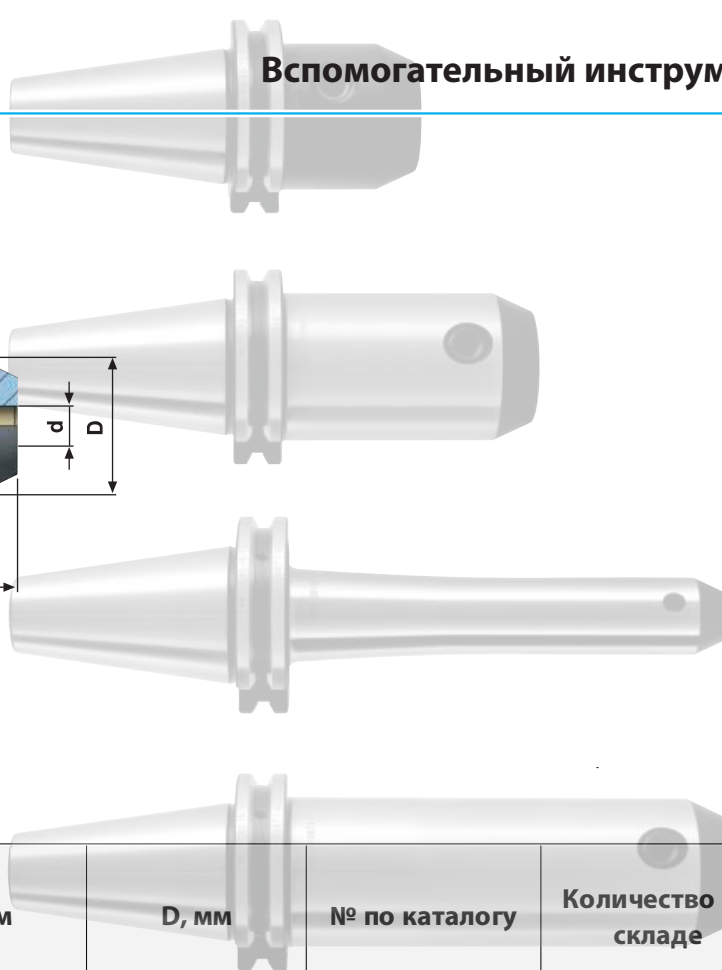
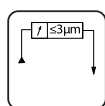
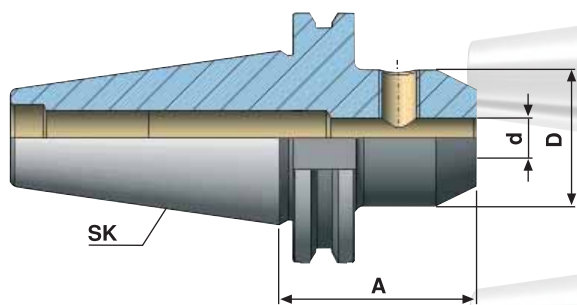




**Оправка по DIN6359  
для инструмента с хвостовиком  
типа «Weldon» по DIN1835-B**

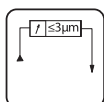
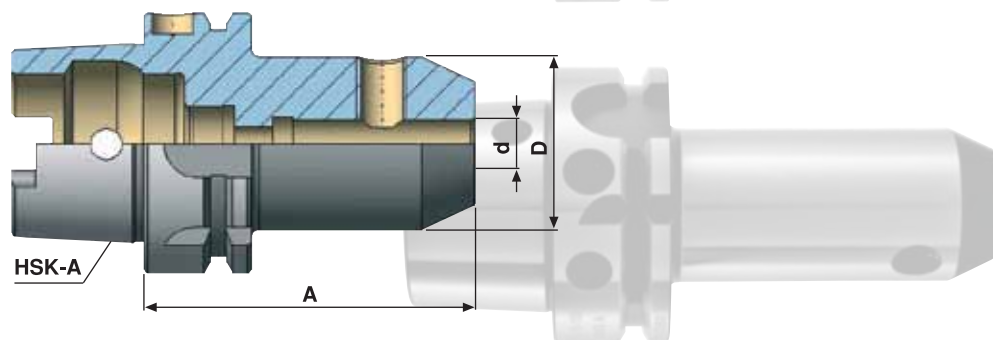


SK	d, мм	A, мм	D, мм	№ по каталогу	Количество на складе
SK50	25	80	65	502.04.25	1

SK	d, мм	A, мм	D, мм	№ по каталогу	Количество на складе
SK40	32	100	72	402.04.32	3



Оправка по DIN6359  
для инструмента с хвостовиком  
типа «Weldon» по DIN1835-B

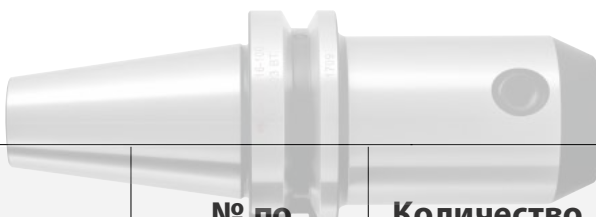
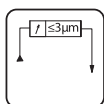
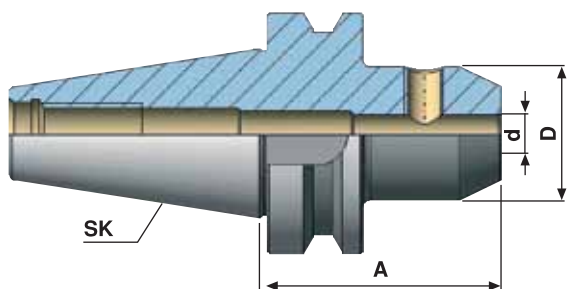


HSK	d, мм	A, мм	D, мм	№ по каталогу	Количество на складе
A 63	14	80	44	A63.04.14	1



JIS 6339 (MAS 403 BT) AD

Оправка по DIN 6359 для инструмента с хвостовиком типа «Weldon» по DIN 1835-B  
Форма AD



SK	d, мм	A, мм	D, мм	№ по каталогу	Количество на складе
BT40	10	63	35	405.04.10	1
	12	63	42	405.04.12	1
	20	63	52	405.04.20	3