

## ОПИСАНИЕ:

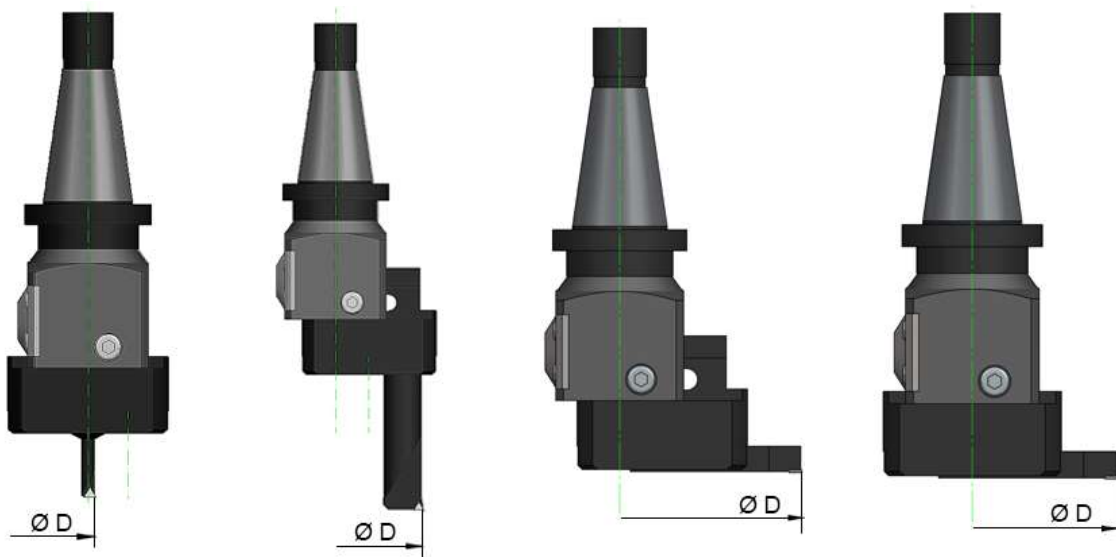
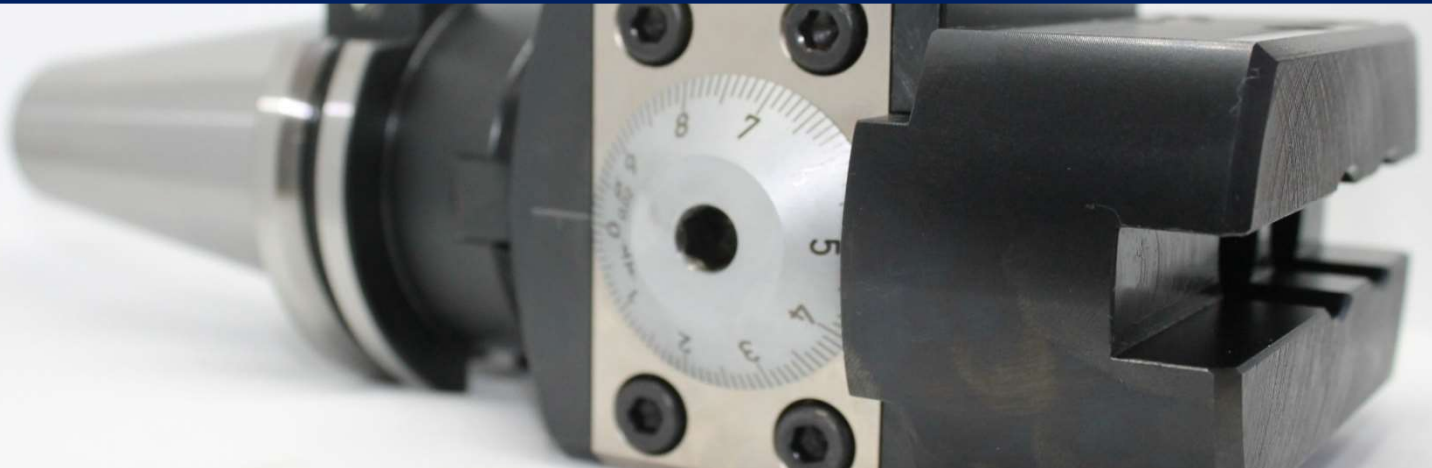
- ✓ Жесткая и простая конструкция
- ✓ Различные типы хвостовиков
- ✓ Диапазон растачивания от 8 до 200 мм
- ✓ Цена деления по лимбу 0,02 мм
- ✓ Два отверстия для установки расточных резцов  $\varnothing$  16 мм
- ✓ Поперечный паз для установки призматических резцов сечением 12x12 мм
- ✓ Поставляется в наборе с державками и твердосплавными пластинами

## В НАБОР ВХОДИТ:

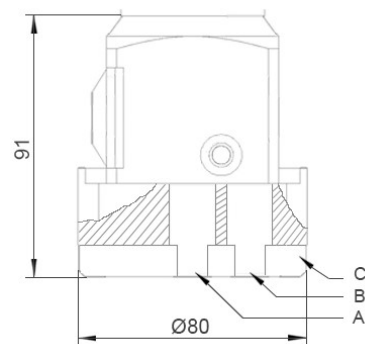
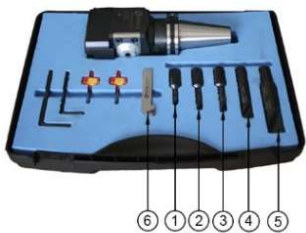
- ✓ Прецизионная расточная головка
- ✓ Резец с хвостовиком  $\varnothing$ 16 мм, пластина TCMT 06T102, диапазон растачивания  $\varnothing$ 8 -  $\varnothing$ 50 мм
- ✓ Резец с хвостовиком  $\varnothing$ 16 мм, пластина TCMT 06T102, диапазон растачивания  $\varnothing$ 10 -  $\varnothing$ 52 мм
- ✓ Резец с хвостовиком  $\varnothing$ 16 мм, пластина TCMT 090204, диапазон растачивания  $\varnothing$ 12 -  $\varnothing$ 54 мм
- ✓ Резец с хвостовиком  $\varnothing$ 16 мм, пластина TCMT 090204, диапазон растачивания  $\varnothing$ 18 -  $\varnothing$ 98 мм
- ✓ Резец с хвостовиком  $\varnothing$ 16 мм, пластина TCMT 110204, диапазон растачивания  $\varnothing$ 26 -  $\varnothing$ 107 мм
- ✓ Призматический резец с сечением 12x12 мм, пластина TCMT 110204, диапазон растачивания  $\varnothing$ 150 -  $\varnothing$ 200 мм

## Расточные головки поставляются со следующими хвостовиками

Артикул	Обозначение комплекта	Хвостовик
03050100	UM200N-CM3-SET	MORSE 3 DIN 228
03050200	UM200N-CM4-SET	MORSE 4 DIN 228
03050300	UM200N-CM5-SET	MORSE 5 DIN 228
03050400	UM200N-CI30-SET	ISO 30 DIN 2080
03050500	UM200N-CI40-SET	ISO 40 DIN 2080
03050600	UM200N-CI40C-SET	ISO 40 DIN 69871
03050700	UM200N-CBT40-SET	MAS 403 BT 40
03050900	UM200N-CI50-SET	ISO 50 DIN 2080



## Спецификация набора



Позиция	Сечение державки/вылет, мм	Пластины	Посадочное отверстие А		Посадочное отверстие В		Призматический паз С	
			Ø D min	Ø D max	Ø D min	Ø D max	Ø D min	Ø D max
1	Ø 6,6 × 28	TCMT 06 T1 02	8 мм	~ 50 мм	-	-	-	-
2	Ø 8,75 × 37		10 мм	~ 52 мм	-	-	-	-
3	Ø 10 × 42	TCMT 09 02 04	12 мм	~ 54 мм	-	-	-	-
4	Ø 15,8 × 54		18 мм	~ 60 мм	~ 58 мм	~ 98 мм	-	-
5	Ø 22 × 80	TCMT 11 02 04	26 мм	~ 68 мм	~ 67 мм	~ 107 мм	-	-
6	12x12		-	-	-	-	~ 150 мм	~ 200 мм