

Ключи для цанговых патронов типа ER.

Обозначение		Размеры, мм		
		Диапазон	D	a
02.10 *	●	ER16 0,5-10	28	25
02.10.1	○	ER16 0,5-10	32	-
02.10.2 *	○	ER16 0,5-10	30	27
02.13 *	○	ER20 1-13	35	30
02.16	●	ER25 1-16	42	-
02.20	●	ER32 1-20	50	-
02.26	●	ER40 2-26	63	-

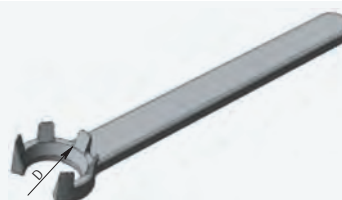
* - для шестигранной гайки.

a - размер под ключ.



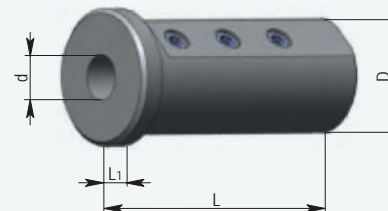
Ключи для цанговых патронов типа ER mini.

Обозначение		Размеры, мм	
		Диапазон	D
02.05.M	○	ER8 0,5-5	12
02.07.M	●	ER11 0,5-7	16
02.10.M	○	ER16 0,5-10	22
RFSE20M	○	ER20	f. britsch
RFSE25M	○	ER25	



Втулки переходные.

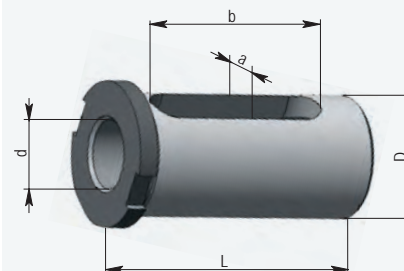
Обозначение		Размеры, мм				
		d	D	L	L ₁	
RBST 2006	○	6	20	60	f. britsch	
RBST 2007	○	7	20	60		
RBST 2008	○	8	20	60		
RBST 20010	○	10	20	60		
RBST 20012	○	12	20	60		
RBST 20016	○	16	20	60		
RBST 2206	○	6	22	65		
RBST 2206	○	8	22	65		
RBST 2206	○	10	22	65		
709.25.06.1	○	6	25	61		
709.25.08.1	○	8	25	61		5
709.25.10.1	●	10	25	61		5
709.25.12.1	○	12	25	61	5	
709.25.16.1	●	16	25	61	5	
709.25.20.1	●	20	25	61	5	
709.40.20.1	●	20	40	75	5	
709.40.25.1	●	25	40	75	5	
709.40.32.1	●	32	40	75	5	



Втулки переходные.

Обозначение	Размеры, мм					
	d	D	L	a	b	
RBSM 2006MU	○	6	20	40		
RBSM 2008MU	○	8	20	40		
RBST 2010MU	○	10	20	44		
RBST 2012MU	○	12	20	44		
RBST 2014MU	○	14	20	44		
RBST 2016MU	○	16	20	44		
RBST 2212	○	12	22	65		
RBST 2214	○	14	22	65		
RBST 2216	○	16	22	65		
709.25.06	●	6	25	50	10,5	35
709.25.08	●	8	25	50	10,5	35
709.25.10	●	10	25	50	10,5	35
709.25.12	●	12	25	50	10,5	35
709.25.14	●	14	25	50	10,5	35
709.25.16	●	16	25	50	10,5	35
709.25.20	●	20	25	50	10,5	35
709.32.06	●	6	32	70	10,5	45
709.32.08	●	8	32	70	10,5	45
709.32.10	●	10	32	70	10,5	45
709.32.12	●	12	32	70	10,5	45
709.32.14	○	14	32	70	10,5	45
709.32.16	●	16	32	70	10,5	45
709.32.20	●	20	32	70	10,5	45
709.32.25	●	25	32	70	10,5	45
709.40.06	●	6	40	80	12,5	52
709.40.08	●	8	40	80	12,5	52
709.40.10	●	10	40	80	12,5	52
709.40.12	●	12	40	80	12,5	52
709.40.14	○	14	40	80	12,5	52
709.40.16	●	16	40	80	12,5	52
709.40.20	●	20	40	80	12,5	54
709.40.25	●	25	40	80	12,5	54
709.40.32	●	32	40	80	12,5	54

f.britsch



Гайки зажимные для цанговых патронов с цангами типа ER по DIN 6499.



Рис. 1 ER mini



Рис. 2 Стандарт

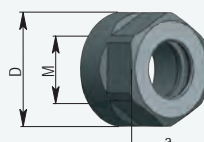


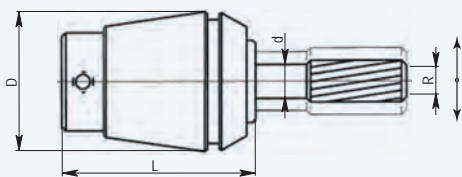
Рис. 3 Шестигранная

Обозначение	Размеры, мм						Рис.			
	Отбалансированные	С подшипником скольжения	Под уплотнительную шайбу	Цанга	D	M		a		
109.02.05*	○	-	-	-	ER8	12	M10×0,75	-	1	
109.02.07*	○	-	-	-	ER11	16	M13×0,75	-	1	
109.02.10*	○	-	-	-	ER16	22	M19×1	-	1	
110.02.10-6Kt	○	-	-	113.02.10	○	ER16	28	M22×1,5	25	3
110.02.10	●	-	-	-	-	ER16	32	M22×1,5	-	2
-	-	112.02.10	○	-	-	ER16	30	M22×1,5	27	3
RFME R20M*	○	-	-	-	-	ER20	28	M24×1	-	1
110.02.13-6Kt	○	-	-	-	-	ER20	35	M25×1,5	30	3
-	-	112.02.13	○	-	-	ER20	35	M25×1,5	-	2
RFMER 25M*	○	-	-	-	-	ER25	35	M30×1	-	1
110.02.16	○	112.02.16	○	113.02.16	●	ER25	42	M32×1,5	-	2
110.02.20	●	112.02.20	○	113.02.20	○	ER32	50	M40×1,5	-	2
110.02.26	○	112.02.26	○	113.02.26	○	ER40	63	M50×1,5	-	2

* - с уменьшенным диаметром D (ER mini).

○ на складе в Европе; ● на складе в Москве

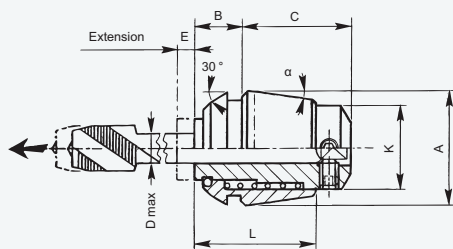
Цанги типа ER по DIN 6499 с компенсацией радиального биения.
Применяются для закрепления метчиков и развёрток.



Цанга	Размеры, мм		
	D	L	R
ER16	17	28	0,5
ER20	21	32	0,5
ER25	26	34	0,5
ER32	33	44	0,5
ER40	41	56	0,5

Обозначение										d, мм
ER16		ER20		ER25		ER32		ER40		
ERPIMCBA16015	o	ERPIMCBA20015	o	ERPIMCBA25015	o	-	-	-	-	1,5
ERPIMCBA16020	o	ERPIMCBA20020	o	ERPIMCBA25020	o	-	-	-	-	2
ERPIMCBA16025	o	ERPIMCBA20025	o	ERPIMCBA25025	o	ERPIMCBA32025	o	ERPIMCBA40025	o	2,5
ERPIMCBA16030	o	ERPIMCBA20030	o	ERPIMCBA25030	o	ERPIMCBA32030	o	ERPIMCBA40030	o	3
ERPIMCBA16032	o	ERPIMCBA20032	o	ERPIMCBA25032	o	ERPIMCBA32032	o	ERPIMCBA40032	o	3,2
ERPIMCBA16035	o	ERPIMCBA20035	o	ERPIMCBA25035	o	ERPIMCBA32035	o	ERPIMCBA40035	o	3,5
ERPIMCBA160355	o	ERPIMCBA200355	o	ERPIMCBA250355	o	ERPIMCBA320355	o	ERPIMCBA400355	o	3,55
ERPIMCBA16040	o	ERPIMCBA20040	o	ERPIMCBA25040	o	ERPIMCBA32040	o	ERPIMCBA40040	o	4
ERPIMCBA16045	o	ERPIMCBA20045	o	ERPIMCBA25045	o	ERPIMCBA32045	o	ERPIMCBA40045	o	4,5
ERPIMCBA16050	o	ERPIMCBA20050	o	ERPIMCBA25050	o	ERPIMCBA32050	o	ERPIMCBA40050	o	5
ERPIMCBA16055	o	ERPIMCBA20055	o	ERPIMCBA25055	o	ERPIMCBA32055	o	ERPIMCBA40055	o	5,5
ERPIMCBA16056	o	ERPIMCBA20056	o	ERPIMCBA25056	o	ERPIMCBA32056	o	ERPIMCBA40056	o	5,6
ERPIMCBA16060	o	ERPIMCBA20060	o	ERPIMCBA25060	o	ERPIMCBA32060	o	ERPIMCBA40060	o	6
ERPIMCBA16063	o	ERPIMCBA20063	o	ERPIMCBA25063	o	ERPIMCBA32063	o	ERPIMCBA40063	o	6,3
ERPIMCBA16070	o	ERPIMCBA20070	o	ERPIMCBA25070	o	ERPIMCBA32070	o	ERPIMCBA40070	o	7
-	-	ERPIMCBA20080	o	ERPIMCBA25080	o	ERPIMCBA32080	o	ERPIMCBA40080	o	8
-	-	-	-	ERPIMCBA25090	o	ERPIMCBA32090	o	ERPIMCBA40090	o	9
-	-	-	-	ERPIMCBA25100	o	ERPIMCBA32100	o	ERPIMCBA40100	o	10
-	-	-	-	-	-	ERPIMCBA32110	o	ERPIMCBA40110	o	11
-	-	-	-	-	-	ERPIMCBA32120	o	ERPIMCBA40120	o	12
-	-	-	-	-	-	ERPIMCBA32130	o	ERPIMCBA40130	o	13
-	-	-	-	-	-	ERPIMCBA32140	o	ERPIMCBA40140	o	14
-	-	-	-	-	-	-	-	ERPIMCBA40150	o	15
-	-	-	-	-	-	-	-	ERPIMCBA40160	o	16

Цанги типа ER по DIN6499 с осевой компенсацией
для закрепления метчиков



При заказе в конце обозначения необходимо указывать диаметр хвостовика метчика с двумя знаками после запятой.

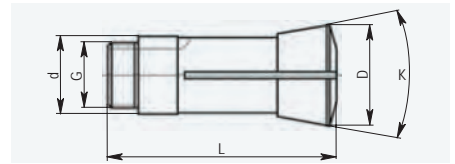
Пример обозначения:
 РСМЕТ1-12315
 Цанга стандарта ER11
 под метчик с хвостовиком Ø3,15

Обозначение	ER	α	A, мм	B, мм	C, мм	D max, мм	E, мм	K, мм	L, мм	
PCMET1-12 ...	o	11	8°	11,5	8,5	13	3,55	5,5	7	18
PCMET1-16 ...	o	16	8°	17	10,5	18	6,3	7	11	22
PCMET1-20 ...	o	20	8°	21	11,5	19,5	7,1	7	14	24
PCMET1-25 ...	o	25	8°	26	13,5	20,5	10	8	19	26
PCMET1-32 ...	o	32	8°	33	14,5	28,5	12,5	10	23	33
PCMET1-40 ...	o	40	8°	41	15,5	38,5	17	13	28	42

Цанги унифицированные для мелкогабаритных патронов.

Обозначение		Размеры, мм				
		D	K	L	G	d
ZB06...	○	10,5	40°	31	M5	6

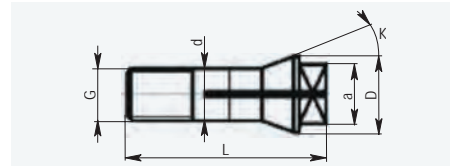
Для заказа цанги укажите диаметр зажимаемого инструмента, например: ZB6005 - цанга с отверстием Ø0,5 мм. Цанги изготавливаются с отверстиями: - от Ø0,3 мм до Ø5 мм с шагом 0,1 мм; - от Ø5 до Ø6 мм с шагом 0,5 мм. Данные цанги поставляются без лысок под ключ. Лыски по согласованию могут быть изготовлены за доп. плату.



Цанги мелкогабаритные для мелкогабаритных цанговых патронов.

Обозначение		Размеры, мм							Шаг
		D	K	L	G	d	a	Диапазон	
E600...	○	9	10°	28,5	M6×0,75	6	7	1-4,5	0,1
E601...	○	11	10°	33	M8×0,75	8	9	1-6,5	0,1
E6023...	○	6,5	20°	20	M5×0,6	5	5,5	1-3	0,5
E6043...	○	8,5	20°	26,5	M6×0,7	6	6,5	1-5	0,1

Для заказа цанги укажите диаметр зажимаемого инструмента, например: E600035 - цанга с отверстием Ø3,5 мм. a - размер под ключ.



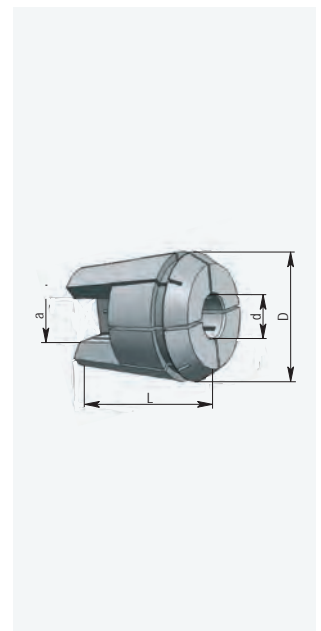
Наборы цанг типа ER и OZ.

Обозначение	Обозначение	Размеры, мм		
		В×Н×L	d	
415 E-S (OZ16)	○	15	185×48×235	2-3-4-5-6-7-8-9-10-11-12-13-14-15-16
462 E-S (OZ25)	●	16	210×72×255	4-5-6-7-8-9-10-11-12-14-16-18-20-22-24-25
467 E-S (OZ32)	●	16	230×83×275	5-6-7-8-10-12-14-16-18-20-22-24-25-28-30-32
4004 E-S (ER8)	○	9	90×30×95	1-1,5-2-2,5-3-3,5-4-4,5-5
4008 E-S (ER11)	●	13	90×30×95	1-1,5-2-2,5-3-3,5-4-4,5-5-5,5-6-6,5-7
426 E-S (ER16)	●	10	110×45×115	1-2-3-4-5-6-7-8-9-10
428 E-S (ER20)	●	12	110×45×115	2-3-4-5-6-7-8-9-10-11-12-13
430 E-S (ER25)	●	15	185×48×235	2-3-4-5-6-7-8-9-10-11-12-13-14-15-16
470 E-S (ER32)	●	18	230×83×275	3-4-5-6-7-8-9-10-11-12-13-14-15-16-17-18-19-20
472 E-S (ER40)	●	23	275×83×340	4-5-6-7-8-9-10-11-12-13-14-15-16-17-18-19-20-21-22-23-24-25-26



Цанги типа ER по DIN 6499 с квадратным отверстием под хвостовик метчика.

Обозначение												d, мм	a, мм	
ER08	ER11	ER16	ER20	ER25	ER32	ER40								
ERG 08022	○	-	-	-	-	-	-	-	-	-	-	2,2	1,8	
ERG 08025	○	ERG 11025	○	-	-	-	-	-	-	-	-	2,5	2,1	
ERG 08028	○	ERG 11028	○	-	-	-	-	-	-	-	-	2,8	2,1	
ERG 08035	○	ERG 11035	○	ERGB.10.3527	○	ERG 20035	○	ERGB.16.3527	●	-	-	3,5	2,7	
ERG 08040	○	ERG 11040	○	ERGB.10.4030	○	ERG 20040	○	ERGB.16.4030	○	ERGB.20.4030	●	4	3,2	
-	-	ERG 11045	○	ERGB.10.4534	●	ERG 20045	○	ERGB.16.4534	○	ERGB.20.4534	●	4,5	3,55	
-	-	ERG 11050	○	ERG 16050	○	ERG 20050	○	ERG 25050	○	ERG 32050	○	5	4	
-	-	ERG 11055	○	ERG 16055	○	ERG 20055	○	ERG 25055	○	ERG 32055	○	5,5	4,5	
-	-	ERG 11060	○	ERGB.10.649	●	ERG 20060	○	ERGB.16.649	○	ERGB.20.649	●	6	5	
-	-	-	-	ERGB.10.755	○	ERG 20070	○	ERGB.16.755	○	ERGB.20.755	●	7	5,6	
-	-	-	-	ERGB.10.862	●	ERG 20080	○	ERGB.16.862	○	ERGB.20.862	●	8	6,3	
-	-	-	-	-	-	ERG 20090	○	ERGB.16.97	○	ERGB.20.97	●	9	7,1	
-	-	-	-	-	-	ERG 20100	○	ERGB.16.108	○	ERGB.20.108	●	10	8	
-	-	-	-	-	-	ERG 20110	○	ERGB.16.119	○	ERGB.20.119	●	11	9	
-	-	-	-	-	-	ERG 20120	○	ERGB.16.129	○	ERGB.20.129	●	12	9	
-	-	-	-	-	-	-	-	ERGB.16.1411	○	ERGB.20.1411	●	14	11,2	
-	-	-	-	-	-	-	-	ERGB.16.1612	○	ERGB.20.1612	●	16	12,5	
-	-	-	-	-	-	-	-	-	-	ERGB.20.18145	●	18	14,5	
-	-	-	-	-	-	-	-	-	-	ERGB.20.2016	●	20	16	
-	-	-	-	-	-	-	-	-	-	-	ERGB.26.2218	○	22	18
-	-	-	-	-	-	-	-	-	-	-	ERGB.26.2520	○	25	20

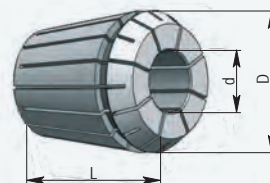


○ на складе в Европе; ● на складе в Москве

Цанги типа ER по DIN 6499.

Цанга	Размеры, мм		Цанга	Размеры, мм		Цанга	Размеры, мм	
	D	L		D	L		D	L
ER8	8,5	13,6	ER20	21	31,5	ER40	41	46
ER11	11,5	18	ER25	26	34	-	-	-
ER16	17	27	ER32	33	40	-	-	-

Обозначение												d, мм	
ER8	ER11	ER16	ER20	ER25	ER32	ER40							
4004 E-01	○	4008 E-01	●	426 E-01	●	-	-	-	-	-	-	-	1
4004 E-1,5	○	4008 E-1,5	○	-	-	-	-	-	-	-	-	-	1,5
4004 E-02	○	4008 E-02	●	426 E-02	●	428 E-02	○	430 E-02	●	470 E-02	●	-	2
4004 E-2,5	○	4008 E-2,5	○	-	-	-	-	-	-	-	-	-	2,5
4004 E-03	○	4008 E-03	●	426 E-03	●	428 E-03	○	430 E-03	●	470 E-03	●	472 E-03	3
4004 E-3,5	○	4008 E-3,5	○	-	-	-	-	-	-	-	-	-	3,5
4004 E-04	○	4008 E-04	●	426 E-04	●	428 E-04	○	430 E-04	●	470 E-04	●	472 E-04	4
4004 E-4,5	○	4008 E-4,5	●	-	-	-	-	-	-	-	-	-	4,5
4004 E-05	○	4008 E-05	●	426 E-05	●	428 E-05	○	430 E-05	●	470 E-05	●	472 E-05	5
-	-	4008 E-5,5	●	-	-	-	-	-	-	-	-	-	5,5
-	-	4008 E-06	●	426 E-06	●	428 E-06	○	430 E-06	●	470 E-06	●	472 E-06	6
-	-	4008 E-6,5	●	-	-	-	-	-	-	-	-	-	6,5
-	-	4008 E-07	●	426 E-07	●	428 E-07	○	430 E-07	●	470 E-07	●	472 E-07	7
-	-	-	-	426 E-08	●	428 E-08	○	430 E-08	●	470 E-08	●	472 E-08	8
-	-	-	-	426 E-09	●	428 E-09	○	430 E-09	●	470 E-09	●	472 E-09	9
-	-	-	-	426 E-10	●	428 E-10	○	430 E-10	●	470 E-10	●	472 E-10	10
-	-	-	-	-	-	428 E-11	○	430 E-11	●	470 E-11	●	472 E-11	11
-	-	-	-	-	-	428 E-12	●	430 E-12	●	470 E-12	●	472 E-12	12
-	-	-	-	-	-	428 E-13	○	430 E-13	●	470 E-13	●	472 E-13	13
-	-	-	-	-	-	-	-	430 E-14	●	470 E-14	●	472 E-14	14
-	-	-	-	-	-	-	-	430 E-15	●	470 E-15	●	472 E-15	15
-	-	-	-	-	-	-	-	430 E-16	●	470 E-16	●	472 E-16	16
-	-	-	-	-	-	-	-	-	470 E-17	●	472 E-17	●	17
-	-	-	-	-	-	-	-	-	470 E-18	●	472 E-18	●	18
-	-	-	-	-	-	-	-	-	470 E-19	●	472 E-19	○	19
-	-	-	-	-	-	-	-	-	470 E-20	●	472 E-20	●	20
-	-	-	-	-	-	-	-	-	-	-	472 E-21	○	21
-	-	-	-	-	-	-	-	-	-	-	472 E-22	○	22
-	-	-	-	-	-	-	-	-	-	-	472 E-23	○	23
-	-	-	-	-	-	-	-	-	-	-	472 E-24	○	24
-	-	-	-	-	-	-	-	-	-	-	472 E-25	●	25
-	-	-	-	-	-	-	-	-	-	-	472 E-26	●	26



○ на складе в Европе; ● на складе в Москве

ZETA - система гайка-ключ для цанговых патронов типа ER (DIN 6499)**153****Монтаж, демонтаж инструмента в условиях ограниченного пространства**

Компоновка АПТ (автомат продольного точения) подразумевает высокую концентрацию режущего инструмента, в достаточно ограниченном пространстве.

Это приводит к определенным сложностям при его замене.

Как правило на станках такого типа применяется мелкоразмерный инструмент, который легко повредить при смене наладки и снятии для переточки или замены.

Компания F-Britsch представляет систему Zeta, которая поможет оператору станка быстро, точно и безопасно переустановить инструмент.

Система Zeta представляет из себя следующее:

Специальные зажимные гайки под цанговые патроны типа ER (DIN6499).

На торце гайки сформирован замок системы крепления байонетного типа, на который крепятся переходник или удлинитель имеющие на одной стороне соответствующую ответную часть, а с другой, стандартный шестигранник под гаечный ключ любого типа.



ERST Zeta

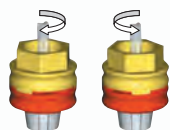
ERM Zeta

**Преимущества при использовании системы Zeta:**

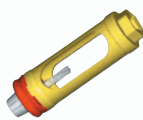
- Безопасность: при использовании данной системы исключается вероятность повреждения рук оператора;
- При откручивании гайки она вместе с цангой и инструментом остаётся в ключе, что упрощает монтаж и демонтаж инструмента;
- Конструкция ключа обеспечивает необходимый момент затяжки и исключает возможность срыва ключа при затягивании;
- Байонетная конструкция на зажимной гайке, переходниках и накидном ключе, позволяет быстро и точно проводить монтаж и демонтаж инструмента;
- Переходник со стандартными (под ключ) шестигранниками дает возможность использовать стандартные гаечные ключи такие, как накидной, рожковый или торцевые головки.



Зажимная оснастка ERST Zeta используется взамен стандартных или шестигранных гаек ER



ERST - Zeta зажимная гайка
EDS - Zeta переходник



ERST - Zeta зажимная гайка
ECS - Zeta удлинитель



ERST - Zeta зажимная гайка
ESP - Zeta накидной зажимной ключ



Зажимная гайка
ERST - Zeta



EDS - Zeta переходник



ECS - Zeta удлинитель



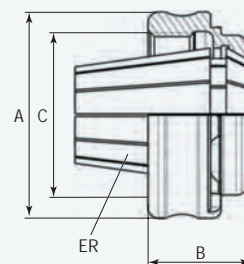
ESP - Zeta
накидной зажимной ключ



Зажимная гайка
под уплотнительную шайбу
ERSD - Zeta

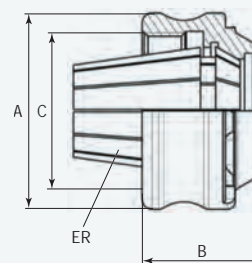
Зажимная гайка ERST - Zeta

Обозначение	Тип	ER	A, мм	B, мм	C, мм
SPAMUERST16Zeta	ERST 16 Zeta	16	∅28	17,5	M22x1,5
SPAMUERST20Zeta	ERST 20 Zeta	20	∅34	19	M25x1,5
SPAMUERST25Zeta	ERST 25 Zeta	25	∅40	20	M32x1,5
SPAMUERST32Zeta	ERST 32 Zeta	32	∅50	23	M40x1,5
SPAMUERST40Zeta	ERST 40 Zeta	40	∅63	25	M50x1,5



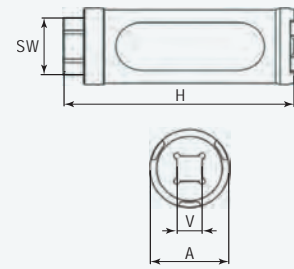
Зажимная гайка под уплотнительную шайбу ERSD - Zeta

Обозначение	Тип	ER	A, мм	B, мм	C, мм
SPAMUERSD16Zeta	ERSD 16 Zeta	16	∅28	22,5	M22x1,5
SPAMUERSD20Zeta	ERSD 20 Zeta	20	∅34	24	M25x1,5
SPAMUERSD25Zeta	ERSD 25 Zeta	25	∅40	25	M32x1,5
SPAMUERSD32Zeta	ERSD 32 Zeta	32	∅50	27,5	M40x1,5
SPAMUERSD40Zeta	ERSD 40 Zeta	40	∅63	30,5	M50x1,5



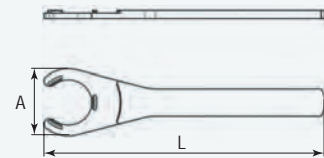
Удлинитель ECS - Zeta под шестигранный ключ

Обозначение	Тип	ER	A, мм	H, мм	SW, мм	V
STECS16Zeta	ECS 16 Zeta	16	Ø28	85	19	3/8"
STECS20Zeta	ECS 20 Zeta	20	Ø34	102	27	1/2"
STECS25Zeta	ECS 25 Zeta	25	Ø40	112	27	1/2"
STECS32Zeta	ECS 32 Zeta	32	Ø50	122	27	1/2"
STECS40Zeta	ECS 40 Zeta	40	Ø63	140	32	1/2"



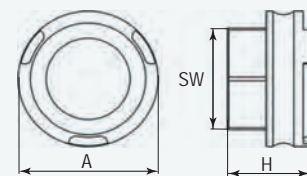
Накидной зажимной ключ ESP - Zeta

Обозначение	Тип	ER	A, мм	L, мм
SCHESP16Zeta	E-SP 16 Zeta	16	Ø34	160
SCHESP20Zeta	E-SP 20 Zeta	20	Ø44	175
SCHESP25Zeta	E-SP 25 Zeta	25	Ø49	196
SCHESP32Zeta	E-SP 32 Zeta	32	Ø66	265
SCHESP40Zeta	E-SP 40 Zeta	40	Ø76	287



Переходник EDS - Zeta под шестигранный ключ

Обозначение	Тип	ER	A, мм	H, мм	SW, мм
SCHEDS16Zeta	EDS 16 Zeta	16	Ø28	19	22
SCHEDS20Zeta	EDS 20 Zeta	20	Ø34	21	27
SCHEDS25Zeta	EDS 25 Zeta	25	Ø40	24	30
SCHEDS32Zeta	EDS 32 Zeta	32	Ø50	24	36
SCHEDS40Zeta	EDS 40 Zeta	40	Ø63	30,5	46



Техническая информация

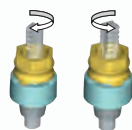


Усилие зажима

Тип	Nm
ERST / ERSD 16	60
ERST / ERSD 20	75
ERST / ERSD 25	100
ERST / ERSD 32	130
ERST / ERSD 40	150



Зажимная оснастка ERM Zeta используется взамен гаек ER Mini



ERM - Zeta зажимная гайка
ED - Zeta переходник



ERM - Zeta зажимная гайка
EC - Zeta удлинитель



ERM - Zeta зажимная гайка
E - Zeta накладной зажимной ключ



Зажимная гайка
ERM - Zeta



ED - Zeta переходник



EC - Zeta удлинитель



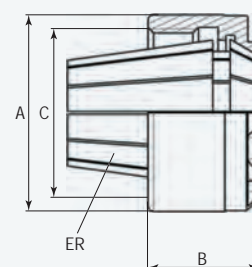
E - Zeta накладной зажимной ключ



Зажимная гайка
с уплотнительной шайбой
ERMD - Zeta

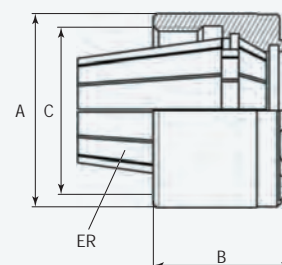
Зажимная гайка ERM - Zeta

Обозначение	Тип	ER	A, мм	B, мм	C, мм
SPAMUERM08Zeta	ERM 08 Zeta	08	∅12	11,3	M10x0,75
SPAMUERM11Zeta	ERM 11 Zeta	11	∅16	11,3	M13x0,75
SPAMUERM12Zeta	ERM 12 Zeta	12	∅17	11,3	M14x0,75
SPAMUERM16Zeta	ERM 16 Zeta	16	∅22	17	M19x1,0
SPAMUERM20Zeta	ERM 20 Zeta	20	∅28	19	M24x1,0
SPAMUERM25Zeta	ERM 25 Zeta	25	∅35	20	M30x1,0
SPAMUERM32Zeta	ERM 32 Zeta	32	∅43	23	M38x1,0



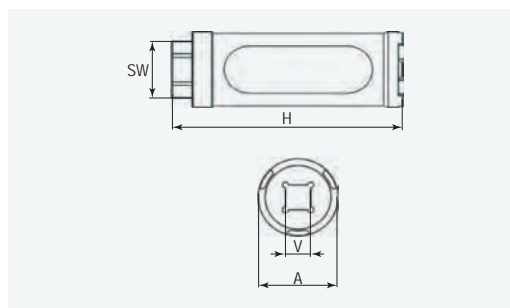
Зажимная гайка под уплотнительную шайбу ERMD - Zeta

Обозначение	Тип	ER	A, мм	B, мм	C, мм
SPAMUERMD16Zeta	ERMD 16 Zeta	16	∅22	22,5	M19x1,0
SPAMUERMD20Zeta	ERMD 20 Zeta	20	∅28	24	M24x1,0
SPAMUERMD25Zeta	ERMD 25 Zeta	25	∅35	25	M30x1,0
SPAMUERMD32Zeta	ERMD 32 Zeta	32	∅43	28	M38x1,0



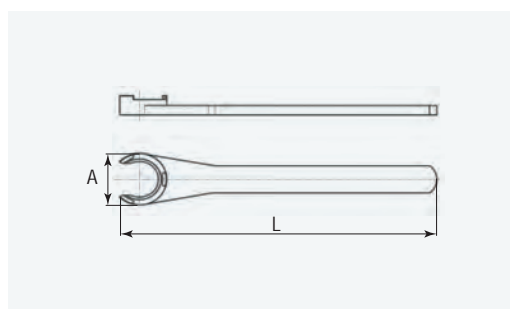
Удлинитель ЕС - Zeta под шестигранный ключ

Обозначение	Тип	ER	A, мм	H, мм	SW, мм	V
STEC08Zeta	EC 08 Zeta	08	Ø16	75	75	1/4"
STEC11-12Zeta	EC 11-12 Zeta	11-12	Ø16	75	75	1/4"
STEC16Zeta	EC 16 Zeta	16	Ø22	85	85	3/8"
STEC20Zeta	EC 20 Zeta	20	Ø26	90	90	3/8"
STEC25Zeta	EC 25 Zeta	25	Ø30	96	96	1/2"
STEC32Zeta	EC 32 Zeta	32	Ø38	96	96	1/2"



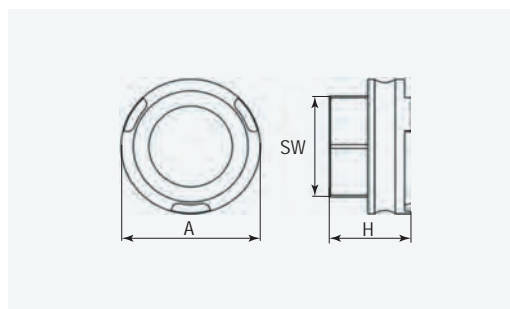
Накидной зажимной ключ E - Zeta

Обозначение	Тип	A, мм	A, мм	L, мм	H, мм	ST, мм
SCHE08Zeta	E 08 Zeta	08	Ø12	93	9	4,5
SCHE11-12Zeta	E 11-12 Zeta	11-12	Ø16	93	9,5	4
SCHE16Zeta	E 16 Zeta	16	Ø22	146	9,8	4
SCHE20Zeta	E 20 Zeta	20	Ø26	154	11,4	4,5
SCHE25Zeta	E 25 Zeta	25	Ø30	175	11,4	4,5
SCHE32Zeta	E 32 Zeta	32	Ø38	220	11,6	5



Переходник ED - Zeta под шестигранный ключ

Обозначение	Тип	ER	A, мм	H, мм	SW, мм
SCHED08Zeta	ED 08 Zeta	08	Ø12	10	16
SCHED11-12Zeta	ED 11-12 Zeta	11-12	Ø16	13	16
SCHED16Zeta	ED 16 Zeta	16	Ø22	19	18
SCHED20Zeta	ED 20 Zeta	20	Ø26	22	19
SCHED25Zeta	ED 25 Zeta	25	Ø30	27	20
SCHED32Zeta	ED 32 Zeta	32	Ø38	30	21



Техническая информация

i

Усилие зажима

Тип	Nm
ERM 08	12
ERM 11	25
ERM 12	25
ERM 16	40
ERM 20	55
ERM 25	60
ERM 32	70