

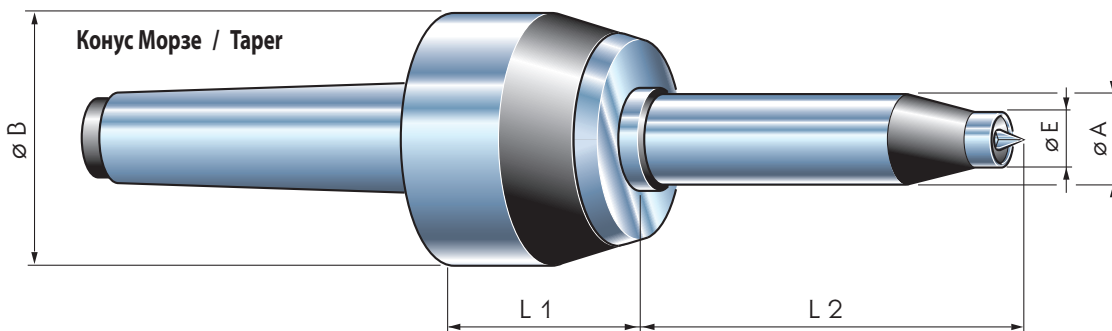


1

Вращающийся центр со специальным валом для токарной обработки дерева.

Live centre with special shaft for wood turning.

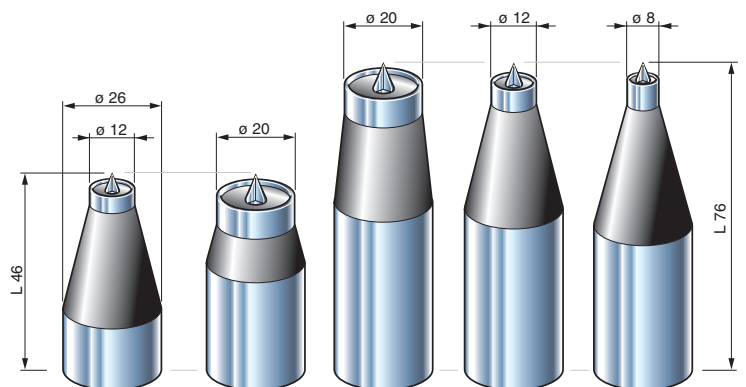
Mod. GT-VL			
Конус Морзе / Taper	2	3	3
КОД / CODE	822104	832166	832167
∅ B	51	55	55
∅ A	22	20	20
∅ E	12	12	12
L1	43	47	47
L2	80	88	120



Набор из вращающегося центра со сменными валами для токарной обработки дерева.

Live centre in tool-box with interchangeable shafts for wood turning.

Mod. GT-VLC	
КОД / CODE	834006
для набора / for complete set	



APT. / ART. **216-12** **216-20** **216-20L** **216-12L** **216-8L**

Для заказа Для заказа запчастей указывайте справочный номер.

For spare parts please state the reference.