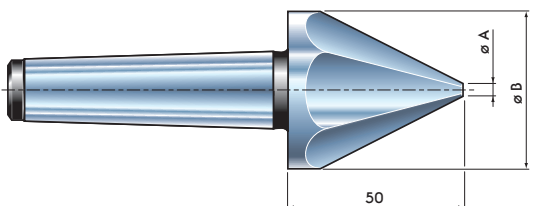
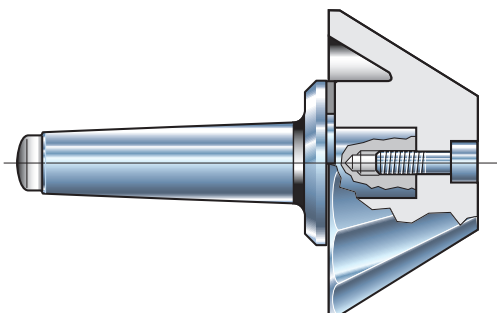
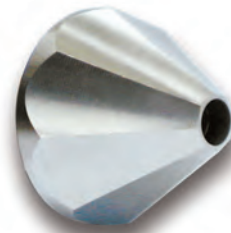
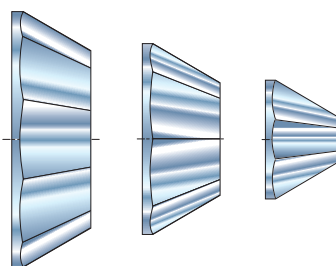
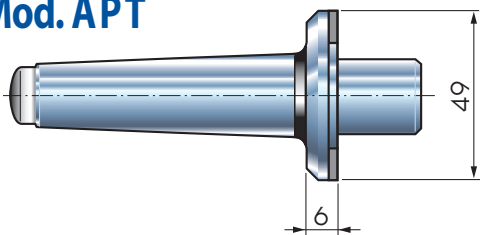


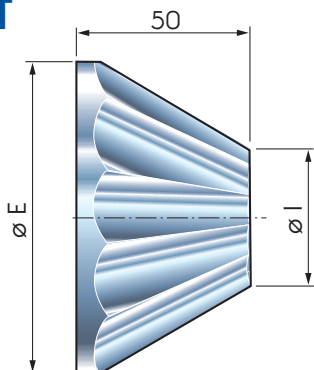
ПРИВОДНЫЕ ЦЕНТРЫ ДЛЯ ТРУБ
С ЦЕЛЬНОЙ ГОЛОВКОЙ ИЗ СТАЛИ HSS
Pipe driving centre with integral head in HSS

Mod. TFT


КОД / CODE	Конус / Cone	$\varnothing A$	$\varnothing B$	Вес / Weight (Kg)
221200	2	8	48	0,5
231300	3	8	48	0,7
241400	4	8	48	1,0
251500	5	8	48	1,9
201600	$\varnothing 30 \times 50$	8	48	0,8

 ПРИМЕР
 Example

ПРИВОДНОЙ ЦЕНТР ДЛЯ ТРУБ СО
СМЕННОЙ ГОЛОВКОЙ ИЗ СТАЛИ HSS
Pipe driving centre with
interchangeable
head in HSS

Mod. APT

КРЕПЛЕНИЕ ГОЛОВКИ ДЛЯ ПРОТЯЖКИ
Driving head holder coupling

КОД / CODE	231301	241401	251501	261601	201701
Конус / Cone	3	4	5	6	$\varnothing 40 \times 60$
Вес / Weight (Kg)	0,5	0,7	1,6	2,3	0,5

Mod. TT

ГОЛОВКИ ДЛЯ ПРОТЯЖКИ / Driving heads

КОД / CODE	$\varnothing I$	$\varnothing E$	Вес / Weight (Kg)
201318	18	68	1,6
201365	63	113	2,1
201311	108	158	3,7
201315	150	200	6,2
201320	195	245	9,0

- Упаковка для комплекта: деревянный футляр.
- По заказу возможно изготовление приводных центров с иными диаметрами.
- Packing for complete set: wooden box.
- Other driving centres \varnothing on request.