

Микрометр для наружных измерений

Серия 101

DIN 863-1 Компактная модель

Характеристики:

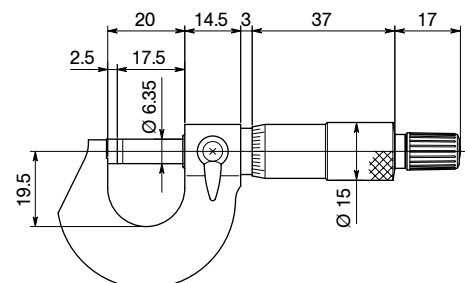
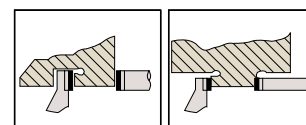
Точность: Согласно DIN 863-1
 Цена деления: 0,01 мм
 Шкала: стембель и барабан с матовым хромированием, Ø 15 мм
 Шпindelь: Ø 6,35 мм с шагом 0,5 мм/об; фиксатор;
 Измерительные поверхности: твердосплавные, притертые, отполированные покрытие эмалью
 Скоба: Измерительное усилие: 5–10 Н

В комплект входит:

футляр, ключ.



101-101



Диапазон измерений, мм	№	Масса, г
0–15	101-101	125

Серия 102

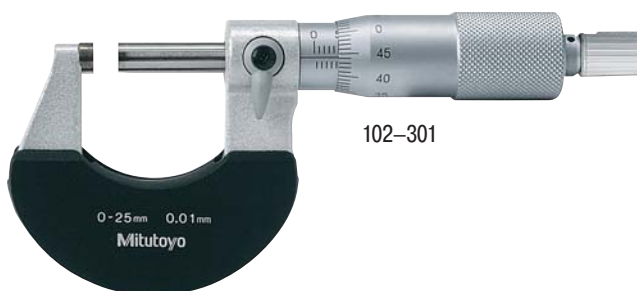
DIN 863-1 Массивная модель

Характеристики:

Точность: Согласно DIN 863-1
 Шкала: стембель и барабан с матовым хромированием, Ø 18 мм
 Шпindelь: шаг 0,5 мм/об, с фиксатором
 Измерительные поверхности: твердосплавные, притертые, отполированные покрытие эмалью
 Скоба: Измерительное усилие: 5–10 Н

В комплект входит:

футляр, установочная мера (25 - 100 мм), до 50 мм поставляется с заводским сертификатом, изоляция, ключ.

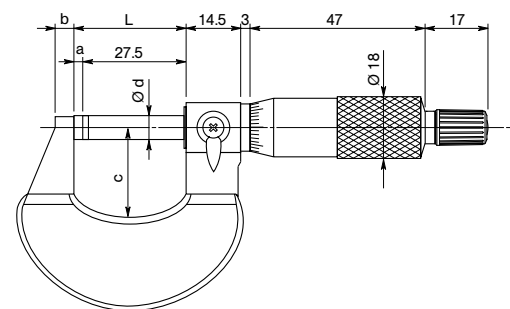


102-301

Диапазон измерений, мм	№	Цена деления, мм	L, мм	a, мм	b, мм	c, мм	d, мм	Масса, г
0– 25	102-301	0,01	30,3	2,8	5	26	6,35	180
25– 50	102-302	0,01	55,3	2,8	8	32	6,35	270
50– 75	102-303	0,01	80,3	2,8	9	45	6,35	375
75–100	102-304	0,01	105,3	2,8	10	58	6,35	490
0– 25	102-307	0,001	30,3	2,8	5	26	6,35	180
25– 50	102-308	0,001	55,3	2,8	8	32	6,35	270
С фрикционным барабаном								
0– 25	102-305	0,01	30,3	2,8	5	26	6,35	180
25– 50	102-306	0,01	55,3	2,8	8	32	6,35	270



102-305 фрикционный барабан



Серия 102

Набор



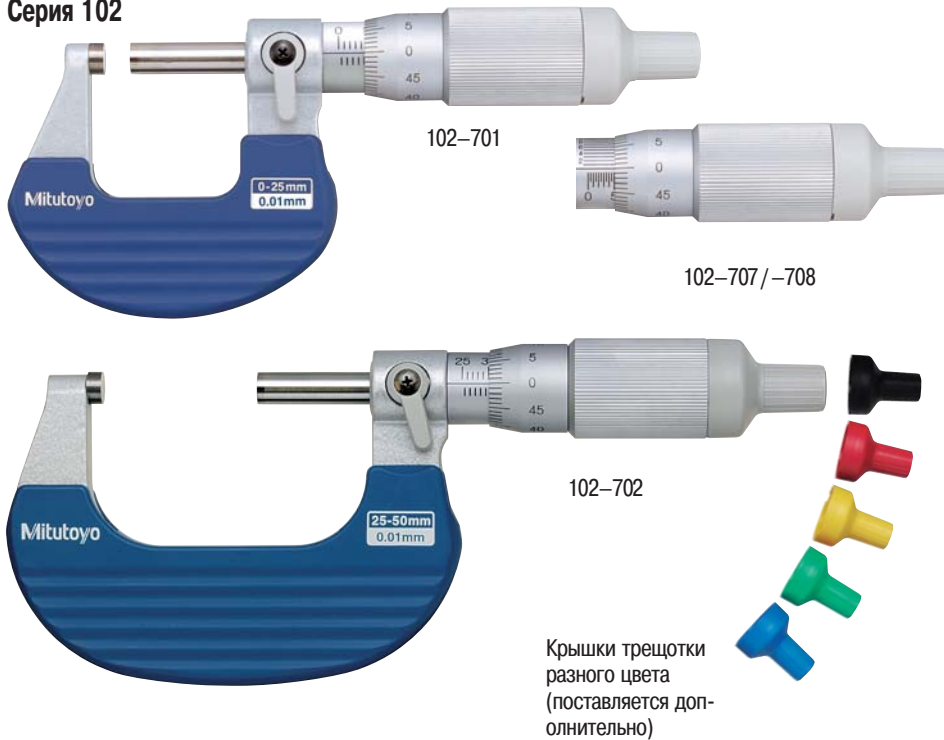
102-911

Диапазон измерений, мм	№	Комплектация	Масса, г
0–100	102-911	102-301/302/303/304	1315

Микрометр с фрикционным барабаном

- Микрометр с комбинированным трещоточным фиксатором.
- Измерение одной рукой и в измерительной стойке.
- Высокая стабильность и повторяемость результатов измерения даже при измерении одной рукой: Результаты показывают, что даже неопытный пользователь достигает лучших результатов измерения при использовании нового микрометра.
- Поставляется с заводским сертификатом.

Серия 102

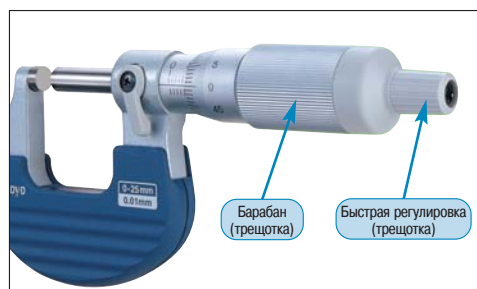
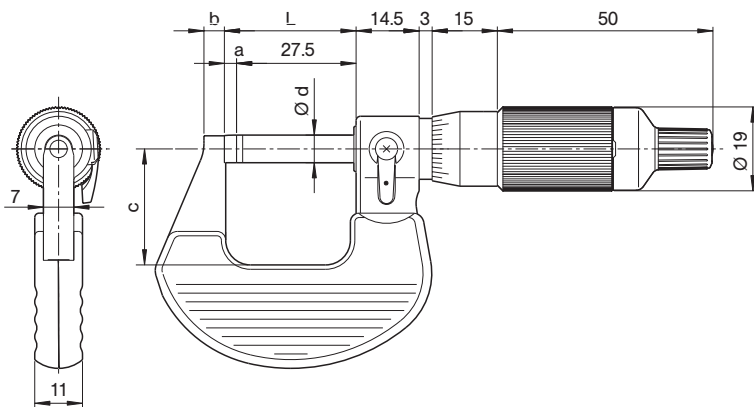


Крышки трещотки разного цвета (поставляется дополнительно)

Диапазон измерений, мм	№	Цена деления, мм	L, мм	a, мм	b, мм	c, мм	d, мм	Масса, г	
0-25	102-701	0,01	30,3	2,8	5	26,5	6,35	180	
25-50	102-702	0,01	55,3	2,8	8	30,0	6,35	270	
0-25	102-707	0,001*	30,3	2,8	5	26,5	6,35	180	
25-50	102-708	0,001*	55,3	2,8	8	30,0	6,35	270	
0-50	102-905 S	0,01	Комплектация: 102-701, 102-702						

Установочная мера 25мм, 6 крышек для трещотки в трех цветах (синий, желтый, красный)

* Нониус



Быстрый поворот шпинделя в любой момент

Характеристики:

Точность: стандарт предприятия
 Предел погрешности: 3 мкм
 Шкалы: стембель и барабан с матовым хромированием $\varnothing 19$ мм шаг 0,5мм/об, с фиксатором
 Шпindelь: Шпindelь: твердосплавные, притертые, полированные
 Измерительные поверхности: покрытие эмалью
 Скоба: Отклонение от плоскостности измерительных поверхностей: 0,6 мкм
 Отклонение от параллельности измерительных поверхностей: 2 мкм
 Измерительное усилие: 5-10 Н

В комплект входит:

футляр, изоляция, ключ, установочная мера от 25мм; поставляется с заводским сертификатом

Дополнительные принадлежности:

- № 04GAA899 Черная крышка для трещотки
- № 04GAA900 Красная крышка для трещотки
- № 04GAA901 Желтая крышка для трещотки
- № 04GAA902 Зеленая крышка для трещотки
- № 04GAA903 Синяя крышка для трещотки
- № 04GAA208 Синяя крышка для трещотки



Измерение одной рукой



Измерение двумя руками



Измерение при использовании стойки

Микрометр для наружных измерений

Характеристики:

Точность:	Согласно DIN 863-1
Цена деления:	0,01 мм
Шкалы:	стебель и барабан с матовым хромированием, Ø 21 мм
Шпиндель:	Ø 8 мм шаг 1 мм/об., с фиксатором
Измерительные поверхности:	твердосплавные, притертые, отполированные
Скоба:	кованая, матовое хромирование
Измерительное усилие:	5–10 Н

В комплект входит:

фуляр, установочная мера (25 - 50 мм), изоляция, ключ

Серия 102

DIN 863-1

Сверхмощная модель для цеховых условий.

Один оборот шпинделя - перемещение микрометрического винта на 1 мм, что позволяет избежать ошибок при измерении.

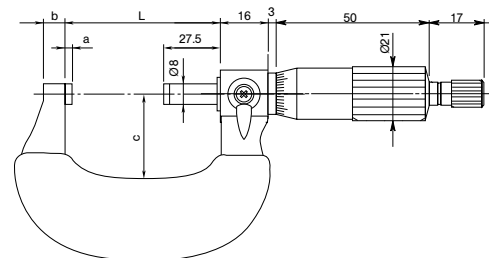


102-450



100 делений на барабане - 1 мм за оборот шпинделя. Измеряемые значения легко читаются прямо с барабана без лишних вычислений.

Диапазон измерений, мм	№	L, мм	a, мм	b, мм	c, мм	Масса, г
0–25	102-450	30	2,5	5	26,0	270
25–50	102-451	55	2,5	8	32,5	310



Серия 102

DIN 863-1

Большой барабан. Один оборот шпинделя - перемещение микрометрического винта на 1 мм, что позволяет избежать ошибок при измерении.

Характеристики:

Точность:	Согласно DIN 863-1
Цена деления:	0,01 мм
Шкалы:	стебель и барабан с матовым хромированием, Ø 30 мм
Шпиндель:	Ø 8 мм шаг 1 мм/об., с фиксатором
Измерительные поверхности:	твердосплавные, притертые, отполированные
Скоба:	кованая, матовое хромирование
Измерительное усилие:	5–10 Н

В комплект входит:

фуляр, установочная мера (25 - 50 мм), изоляция, ключ

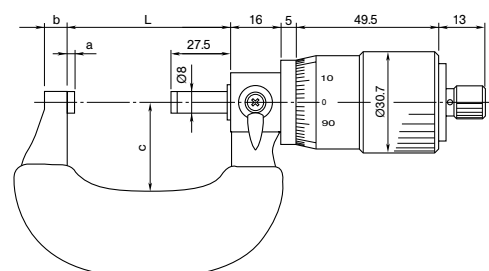


102-650



100 делений на барабане - 1 мм за оборот шпинделя. Измеряемые значения легко читаются прямо с барабана без лишних вычислений.

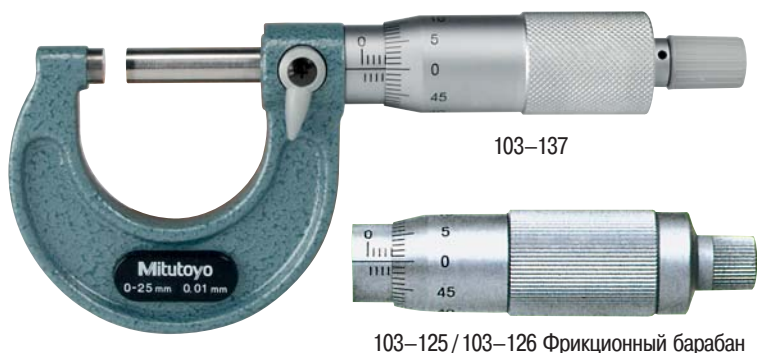
Диапазон измерений, мм	№	L, мм	a, мм	b, мм	c, мм	Масса, г
0–25	102-650	30	2,5	5	26,0	345
25–50	102-651	55	2,5	8	32,5	405
50–75	102-652	80	2,5	9	45,0	570
75–100	102-653	105	2,5	9	58,0	640



Микрометр для наружных измерений

Серия 103

Облегченная модель для цеховых условий



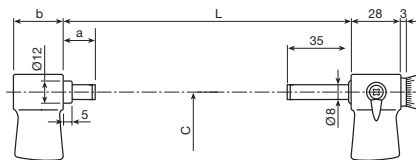
Характеристики:

Цена деления: 0,01 мм
 Шкала: стебель и барабан с матовым хромированием
 Шпindelь: шаг 0,5 мм/об, с фиксатором
 Измерительные поверхности: твердосплавные, притертые, отполированные
 Скоба: покрытие эмалью
 Измерительное усилие: 5–10 Н (от 100 мм: 5–15 Н)

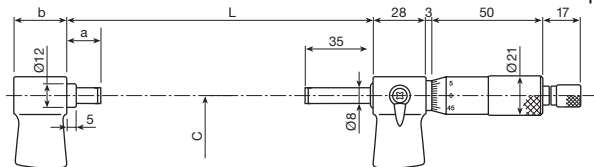
В комплект входит:

футляр, установочная мера (25 - 600 мм), до 50 мм с сертификатом, ключ.

Диапазон измерений, мм	№	L мм	a мм	b мм	c мм	Масса, г
Погрешность согласно DIN 863-1						
0–25	103–137	30,3	2,8	9	28	175
25–50	103–138	55,3	2,8	10	38	215
50–75	103–139–10	80,3	2,8	12	49	315
75–100	103–140–10	105,3	2,8	14	60	375
100–125	103–141–10	132,8	5,3	17	79	515
125–150	103–142–10	158,2	5,7	19	94	665
150–175	103–143–10	183,6	6,1	20	106	720
175–200	103–144–10	208,8	6,3	19	118	920
200–225	103–145–10	234,2	6,7	18	130	1080
225–250	103–146–10	258,0	5,5	18	143	1255
250–275	103–147–10	284,0	6,5	18	156	1405
275–300	103–148–10	309,0	6,5	18	169	1565
300–325	103–149	353,0	18,0	28	187	1985
325–350	103–150	378,0	18,0	28	199	2155
350–375	103–151	403,0	18,0	28	212	2305
375–400	103–152	428,0	18,0	28	224	2455
400–425	103–153	453,0	18,0	28	236	2715
425–450	103–154	478,0	18,0	28	248	2965
450–475	103–155	503,0	18,0	28	261	3215
475–500	103–156	528,0	18,0	28	273	3450
Погрешность: стандарт предприятия, предел погрешности $(1+L/75)$ мкм, где L - измеряемая длина, мм						
500–525	103–157	575,0	40,0	28	307	4060
525–550	103–158	575,0	15,0	28	307	4080
550–575	103–159	625,0	40,0	28	332	4500
575–600	103–160	625,0	15,0	28	332	4525
С фрикционным барабаном, погрешность: согласно DIN 863-1						
0–25	103–125	30,3	2,8	9	28	175
25–50	103–126	55,3	2,8	10	3	215



Предел измерений 0–300 мм



Предел измерений 300–600 мм

Микрометр для наружных измерений

Серия 103

Набор

Характеристики:

Цена деления:	0,01 мм
Шкала:	стебель и барабан с матовым хромированием
Шпindelь:	шаг 0,5 мм/об, с фиксатором
Измерительные поверхности:	твердосплавные, притертые, отполированные
Скоба:	покрытие эмалью
Измерительное усилие:	5–10 Н (от 100 мм: 5–15 Н)

В комплект входит:

футляр, установочная мера (25 - 600 мм), до 50 мм с сертификатом, ключ.



103-913-30

Диапазон измерений, мм	№	В наборе	Масса, г
0–75	103-927-10	3 микрометра, 2 установочных меры	750
0–150	103-913-30	6 микрометров, 5 установочных мер	2435
0–300	103-914-30	12 микрометров, 11 установочных мер	10130
150–300	103-915-10	6 микрометров, 6 установочных мер	7695

Серия 106

DIN 863-1

Невращающийся шпindelь, простой в регулировке
фрикционный шпindelь со шкалой без паралакса с ценой деления 0,001 мм

Характеристики:

Точность:	Согласно DIN 863-1
Цена деления:	0,01 мм
Нониус:	0,001 мм
Шкала:	стебель и барабан с матовым хромированием, Ø 20 мм
Шпindelь:	Ø 8 мм шаг 0,5 мм/об, с фиксатором
Измерительные поверхности:	твердосплавные, притертые, отполированные
Скоба:	кованая сталь
Измерительное усилие:	5–10 Н

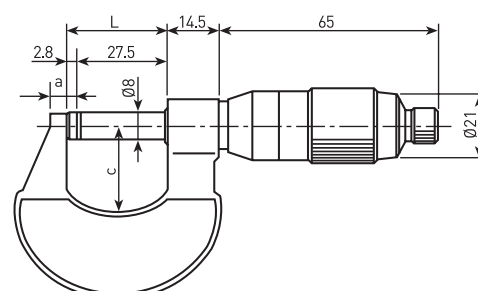
В комплект входит:

футляр, установочная мера (25 - 100 мм), изоляция, ключ.



106-101

Диапазон измерений, мм	№	L	a	c	Масса, г
0–25	106-101	30,3	5	26	270
25–50	106-103	55,3	8	29	310

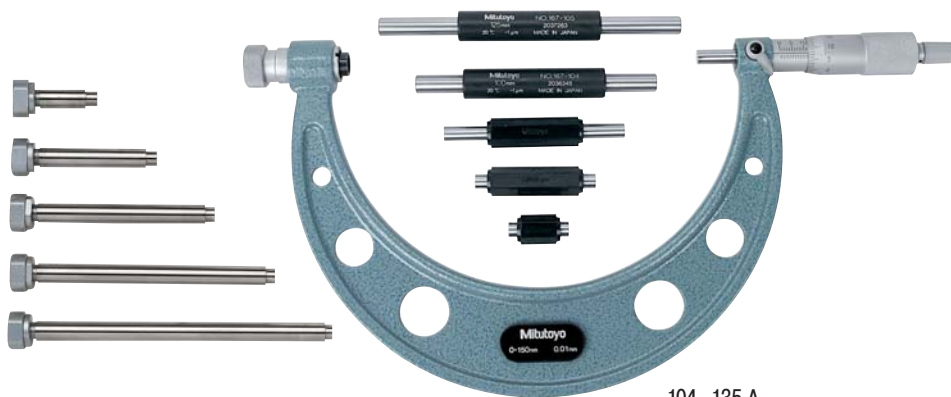


Микрометр для наружных измерений: специальные модели

- Со сменными пятками для различных диапазонов измерений.

Серия 104

DIN 863-1, Форма D 16



104-135 A

Диапазон измерений мм	№	Вставки	Установочные меры	Масса, кг
0- 50	104-171	1	—	0,32
0- 100	104-139A	4	3	0,79
0- 150	104-135A	6	5	1,35
100- 200	104-140A	4	4	1,38
150- 300	104-136A	6	6	2,65
200- 300	104-141A	4	4	2,22
300- 400	104-142A	4	4	3,31
400- 500	104-143A	4	4	4,81
500- 600	104-144A	4	4	6,35
600- 700	104-145A	4	4	7,72
700- 800	104-146A	4	4	9,08
800- 900	104-147A	4	4	10,41
900-1000	104-148A	4	4	11,78

Серия 340

Модель "DIGIMATIC", с выводом данных

DIN 836-1, Форма D 16



Диапазон измерений до 300 мм



340-251

Диапазон измерений, мм	№	Вставки	Степень защиты IP-65	Установочные меры	Масса, кг
0- 150	340-251	6	●	5	0,96
150- 300	340-252	6	●	6	1,88
300- 400	340-513	4	—	4	3,31
400- 500	340-514	4	—	4	4,81
500- 600	340-515	4	—	4	6,35
600- 700	340-516	4	—	4	7,72
700- 800	340-517	4	—	4	9,08
800- 900	340-518	4	—	4	10,41
900-1000	340-519	4	—	4	11,78

Характеристики:

Точность:	согласно DIN 863-1 (от 500 мм) стандарт предприятия
Предел погрешности:	(4+1/75) мкм, L в мм
Цена деления:	0,01 мм
Шкалы:	стебель и барабан с матовым хромированием Ø18 мм (до 300 мм), Ø21 мм (более 300 мм)
Шпиндель:	Ø6,35 мм (до 300 мм), Ø8 мм (более 300 мм), шаг 0,5 мм/об, фиксатор
Измерительные поверхности:	твердосплавные, притертые, отполированные
Скоба:	облегченная, покрытие эмалью
Измерительное усилие:	5-10Н (от 300мм 10-14 Н)

В комплект входит:

футляр, установочные меры, измерительные вставки, ключ.

Характеристики:

Степень защиты:	IP-65 (Диапазон измерений до 300 мм)
Точность:	Согласно DIN 863-1 (от 500 мм) стандарт предприятия
Предел погрешности:	(4+1/75) мкм, L в мм
Разрешение:	0,001 мм
Шкала:	стебель и барабан с матовым хромированием Ø18 мм (до 300 мм), Ø21 мм (более 300 мм)
Шпиндель:	Ø6,35 мм (до 300 мм), Ø8 мм (более 300 мм), шаг 0,5 мм/об, фиксатор
Измерительные поверхности:	твердосплавные, притертые, отполированные
Скоба:	облегченная, покрытие эмалью
Измерительное усилие:	5-10Н (от 300 мм 10-14 Н)

В комплект входит:

футляр, калибры, изм. вставки ключ, 1 батарея.

Дополнительные принадлежности:

№05CZA662	Кабель соединительный (1м) (для инструментов с диапазоном измерений до 300 мм)
№05CZA663	Кабель соединительный (2м) (для инструментов с диапазоном измерений до 300 мм)
№937387	Кабель соединительный (1м) (для инструментов с диапазоном измерений от 300 мм)
№965013	Кабель соединительный (2м) (для инструментов с диапазоном измерений от 300 мм)

Расходные материалы:

№938882 Батарея SR-44



Микрометр для наружных измерений

Характеристики:

Точность:	стандарт предприятия
Предел погрешности:	$(6+L/75)$ мкм, L в мм
Цена деления:	0,01 мм
Шкалы:	стебель и барабан с матовым хромированием $\varnothing 21$ мм
Шпindel:	$\varnothing 8$ мм, шаг 0,5 мм/об,
Измерительные поверхности:	твердосплавные, притертые, отполированные
Скоба:	облегченная, покрытие эмалью
Измерительное усилие:	5–10 Н

В комплект входит:

футляр, меры (2 шт.), регулируемый стопор

Дополнительные принадлежности:

Установочные меры поставляются по заказу. Контроль и регулировка всех микрометров для наружных измерений с минимальным диапазоном измерений 1000 мм описана на стр. 63.

- Надежная и легкая трубчатая конструкция.
- Ход микрометрического винта 50 мм.

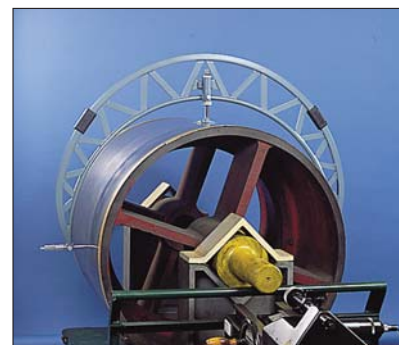
Серия 105

С регулируемой измерительной пяткой



105-411

Диапазон измерений, мм	№	Масса, кг
1000–1100	105-408	6,37
1100–1200	105-409	7,08
1200–1300	105-410	7,79
1300–1400	105-411	8,50
1400–1500	105-412	9,21
1500–1600	105-413	10,17
1600–1700	105-414	11,13
1700–1800	105-415	12,09
1800–1900	105-416	13,05
1900–2000	105-417	14,01

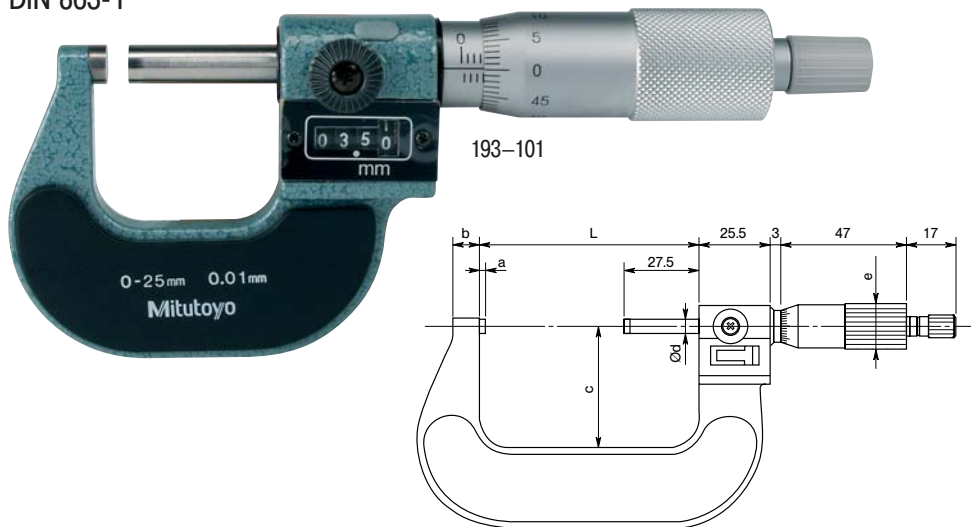


Микрометр для наружных измерений с механическим счетчиком

• Простой микрометр с удобным счетчиком для быстрого и простого считывания результатов измерений.

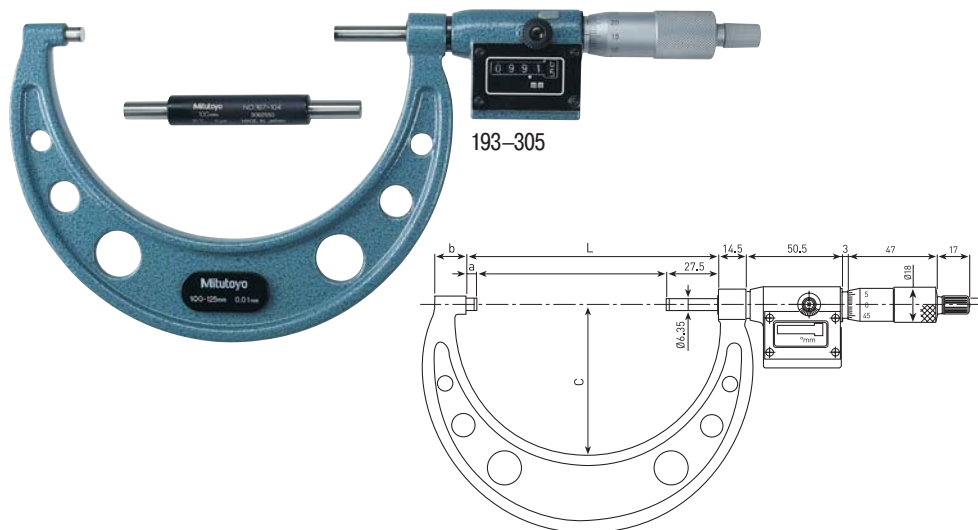
Серия 193

DIN 863-1



Диапазон измерений, № мм	№	L мм	a мм	b мм	c мм	d мм	e мм	Масса, г
0–25	193–101	30,0	2,5	5	26	6,35	18	224
25–50	193–102	55,0	2,5	8	32	6,35	18	275
50–75	193–103	80,0	2,5	9	45	6,35	18	379
75–100	193–104	105,0	2,5	9	57	6,35	18	489

Серия 193



Диапазон измерений, № мм	№	L мм	a мм	b мм	c мм	Масса, г
100–125	193–305	132,8	5,3	17	79	670
125–150	193–306	158,2	5,7	19	94	825
150–175	193–307	183,6	6,1	19	106	885
175–200	193–308	208,8	6,3	18	118	1045
200–225	193–309	234,2	6,7	17	130	1175
225–250	193–310	259,0	5,5	18	143	1325

Микрометры для наружных измерений в наборе

Диапазон измерений, мм	№	Набор	Масса, г
0–75	193–901	3 микрометра для наружных измерений, 2 концевые меры длины	878
0–100	193–902	4 микрометра для наружных измерений, 3 концевые меры длины	1367
0–150	193–908	6 микрометров для наружных измерений, 5 концевые меры длины	2862

Характеристики:

Точность:	Согласно DIN 863-1
Цена деления:	0,01 мм
Дискретность:	0,01 мм
Шкала:	стебель и барабан с матовым хромированием шаг 0,5 мм/об, с фиксатором
Шпиндель:	
Измерительные поверхности:	твердосплавные, притертые, отполированные покрытие эмалью
Скоба:	
Измерительное усилие:	5 - 15 Н

В комплект входит:

фуляр, установочная мера от 25, ключ.

Серия 193

Набор



193–901