

# Штангенглубиномеры

- Для измерений глубины отверстий, углублений и ступеней
- Измерительные и скользящие поверхности закалены и отполированы
- Изготовлены из нержавеющей стали

## Характеристики:

Точность: стандарт предприятия

## Дополнительные принадлежности:

Сменные основания\*



№ 900370 Длина 180 мм



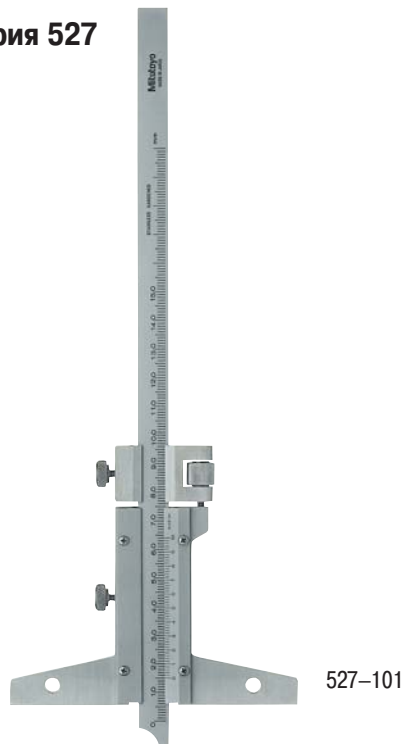
№ 900371 Длина 260 мм



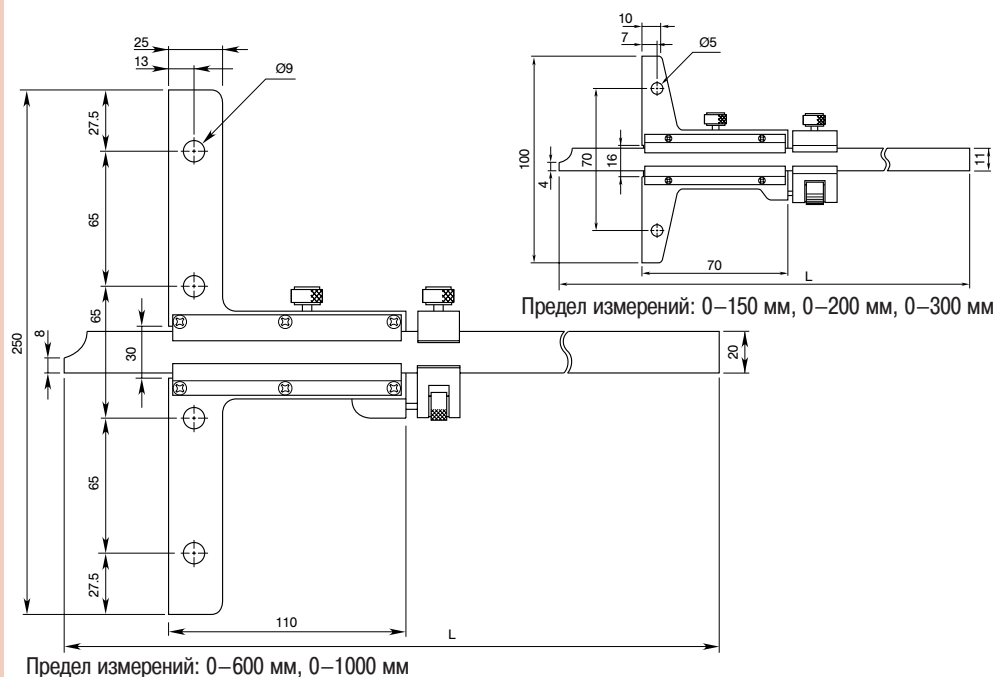
№ 900372 Длина 320 мм

\* (не для диапазонов 0-600, 0-1000 мм)

## Серия 527



Диапазон измерений, мм	№	Нониус, мм	Предел погрешности, мм	L мм
<b>с микроподачей</b>				
0–150	527–101	0,02	0,03	260
0–200	527–102	0,02	0,03	310
0–300	527–103	0,02	0,04	410
0–600	527–104	0,02	0,05	800
0–1000	527–105	0,02	0,07	1200
<b>без микроподдачи</b>				
0–150	527–201	0,05	0,05	260
0–200	527–202	0,05	0,05	310
0–300	527–203	0,05	0,08	410
0–600	527–204	0,05	0,10	800
0–1000	527–205	0,05	0,15	1200

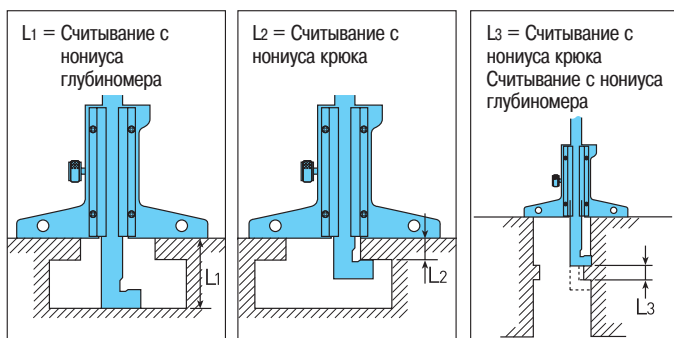
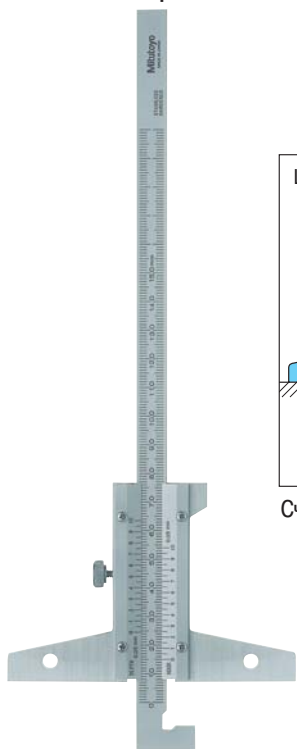


# Глубиномеры

- Для измерений глубины отверстий, углублений и ступеней
- Измерительные и скользящие поверхности закалены и отполированы
- Изготовлены из нержавеющей стали

## Серия 527

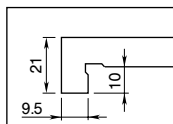
Штанга с измерительным наконечником в виде крючка



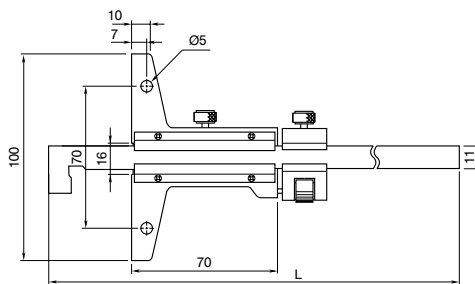
Считывание с нониуса крюка и с нониуса глубиномера

527-401

Диапазон измерений, мм	№	Нониус, мм	Предел погрешности, мм	L мм
<b>с микроподачей</b>				
0-150	527-411	0,02	0,03	260
0-200	527-412	0,02	0,03	310
0-300	527-413	0,02	0,04	410
<b>без микроподачи</b>				
0-150	527-401	0,05	0,05	260
0-200	527-402	0,05	0,05	310
0-300	527-403	0,05	0,08	410



Крюк



Предел измерений: 0-150 мм, 0-200 мм, 0-300 мм

### Характеристики:

Точность: стандарт предприятия

### Дополнительные принадлежности:

Сменные основания

№ 900370 Длина 180 мм

№ 900371 Длина 260 мм

№ 900372 Длина 320 мм

# Штангенглубиномер

- Для измерений глубины отверстий, углублений и ступеней
- Измерительные и скользящие поверхности закалены и отполированы
- Изготовлены из нержавеющей стали

## Серия 527

С круговой шкалой

### Характеристики:

Точность: стандарт предприятия

### Дополнительные принадлежности:

Сменные основания



№ 900370 Длина 180 мм



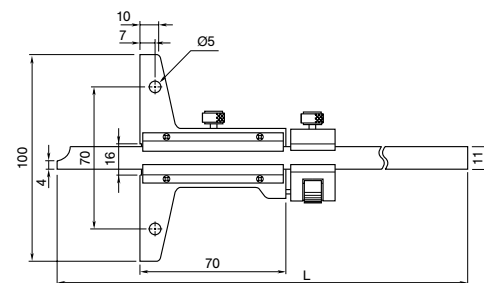
№ 900371 Длина 260 мм



№ 900372 Длина 320 мм



Диапазон измерений, мм с микроподачей	№	Нониус, мм	Предел погрешности, мм	L мм
0–150	527–301–50	0,05	0,05	260
0–200	527–302–50	0,05	0,05	310
0–300	527–303–50	0,05	0,08	410



Предел измерений: 0–150 мм, 0–200 мм, 0–300 мм

# Глубиномер "ABSOLUTE" DIGIMATIC

- Электронный штангенциркуль со встроенной шкалой ABSOLUTE
- Установка нуля производится один раз и сохраняется при всех последующих измерениях до замены батареи
- Выдающаяся точность даже при высокоскоростных измерениях. Большие легко читаемые цифры на дисплее
- Оптимальная система скольжения

## Серия 571

С выводом данных



571-201-20

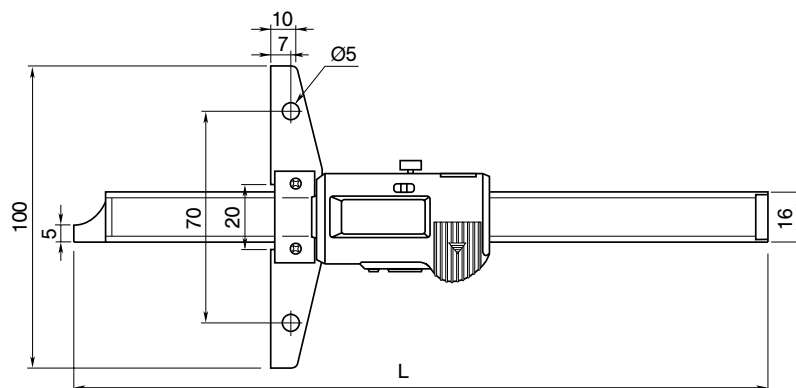
571-251

**ABSOLUTE™**  
Absolute System Patented by MITUTOYO

**IP67**



Диапазон измерений, мм	№	Предел погрешности, мм	L мм	Масса, г
0-150	571-201-20	0,03	237	200
0-200	571-202-20	0,03	287	220
0-300	571-203-20	0,04	403	260
<b>IP-67</b>				
0-150	571-251	0,03	237	365
0-200	571-252	0,03	287	408



Функции	Серия 571
ON / OFF	●
ZERO - Установка нуля	●
ORIGIN	●
Передача данных	●

### Характеристики:

Точность: стандарт предприятия  
Разрешение: 0,01 мм  
5-разрядный ЖК-дисплей

### Дополнительные принадлежности:

- № 959149** Кабель соединительный с переключателем для передачи данных (1 м)
- № 959150** Кабель соединительный с переключателем для передачи данных (2 м)
- № 05CZA624** Кабель соединительный (1м) для модели со степенью защиты IP-67
- № 05CZA625** Кабель соединительный (2м) для модели со степенью защиты IP-67

Сменные основания\*



**№ 900370** Длина 180 мм



**№ 900371** Длина 260 мм



**№ 900372** Длина 320 мм

\* (не подходит для измерительных диапазонов 0-450мм, 0-600, 0-750мм, 0-1000мм)

### Расходные материалы:

**№ 938882** Батарея SR-44

### Степень защиты IP-67

Защита от твердых частиц и пыли  
Обозначение 6 = Защита от сильного запыления / проникновения пыли

Защита от влаги  
Обозначение 7 = Защита при временном погружении в воду

