



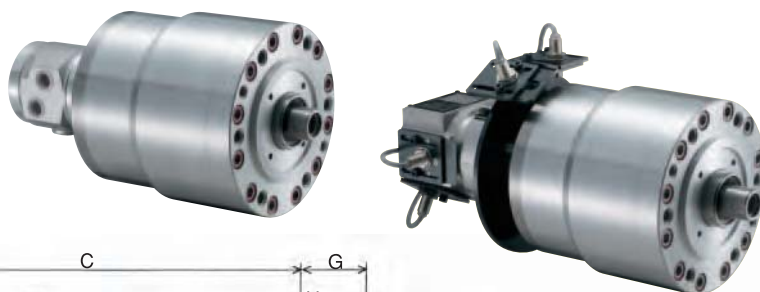
ЦИЛИНДРЫ

ГИДРАВЛИЧЕСКИЕ ЦИЛИНДРЫ ДВОЙНОГО ДЕЙСТВИЯ
БЕЗ СКВОЗНОГО ОТВЕРСТИЯ

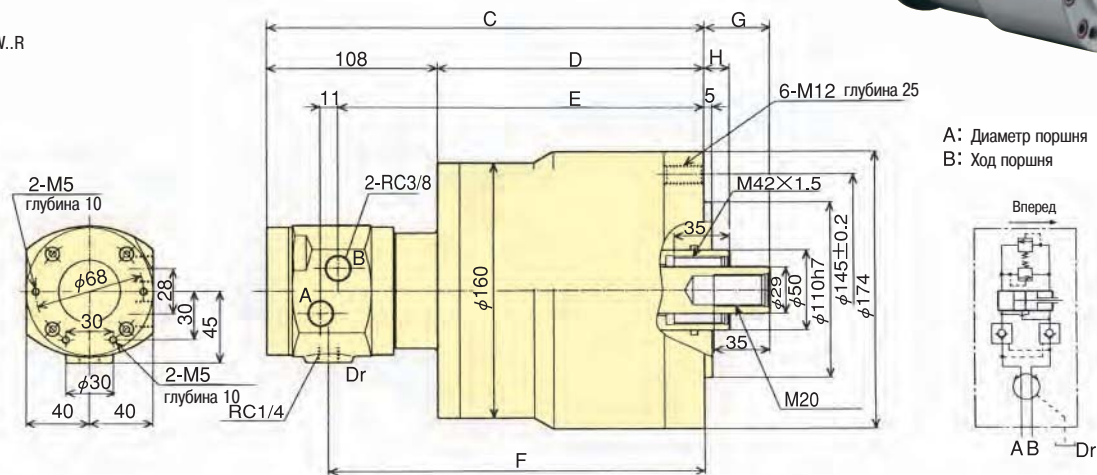
серия YW..R

YW..R – запорный клапан и клапан сброса давления встроены в корпус цилиндра
YW..RE – дополнительно оснащен бесконтактными датчиками для настройки хода тяги

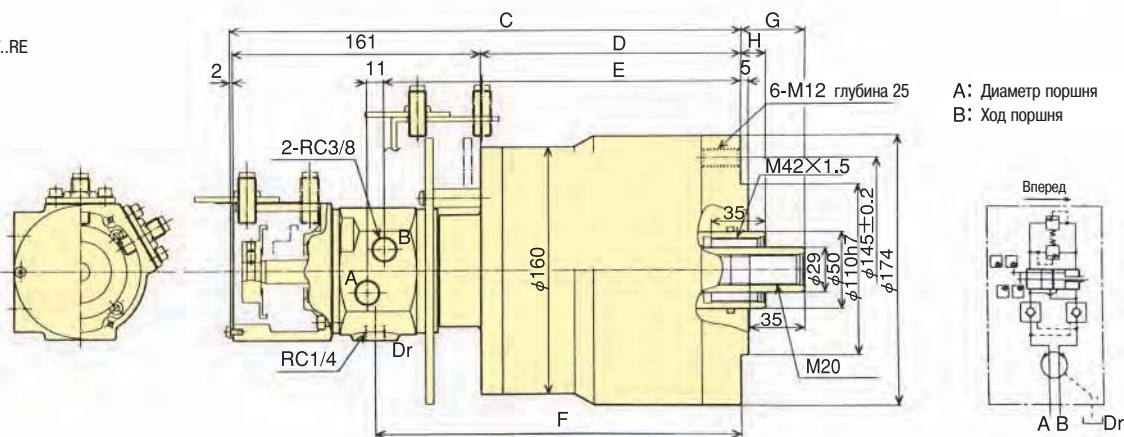
Размеры



ТИП YW..R



ТИП YW..RE



Размеры

Размеры	A	B	C	D	E	F	G	G	H	H
Модель							max.	min.	max.	min.
YW1220R	20	20	276	168	231	237	61	41	36	16
YW1225R	25	25	286	178	241	247	56	31	36	11
YW1220RE	20	20	331	168	231	237	61	41	36	16
YW1225RE	25	25	341	178	241	247	56	31	36	11

Характеристики

Характ.	Ход поршня	Площадь поршня, см ²		Тяга, кН(кгс)		Макс. рабочее давление	Суммарная пропускная	Макс. частота вращения	Вес	Момент инерции
		зажим	разжим	зажим	разжим					
Модель	мм					МПа (кгс/см ²)	способность, л/мин	мин ⁻¹ (об/мин)	кг	кг·м ²
YW1220R	20	126	113	33.0(3365)	31.0(3161)	3.0 (30.6)	0.7	5000	15.3	0.043
YW1225R	25	126	113	33.0(3365)	31.0(3161)	3.0 (30.6)	0.7	5000	15.5	0.044
YW1220RE	20	123	113	32.0(3263)	31.0(3161)	3.0 (30.6)	0.7	5000	16.3	0.044
YW1225RE	25	123	113	32.0(3263)	31.0(3161)	3.0 (30.6)	0.7	5000	16.5	0.045

* Усилие, передаваемое приводом: при давлении 3,0 МПа (30,6 кгс/см²)

* Суммарная пропускная способность: при давлении 3,0 МПа (30,6 кгс/см²) и температуре масла 50° С