



ПАТРОНЫ

СПИРАЛЬНО-РЕЕЧНЫЕ САМОЦЕНТРИРУЮЩИЕ ПАТРОНЫ С РУЧНЫМ ПРИВОДОМ
монтаж при помощи цилиндрического центрирующего пояса или переходного фланца

серия SC • JN

Цельные кулачки
Стальной корпус

■ Поперечная направляющая кулачка

За счет конструкции кулачка с поперечной направляющей снижается эффект подъема («выдавливания») кулачков.

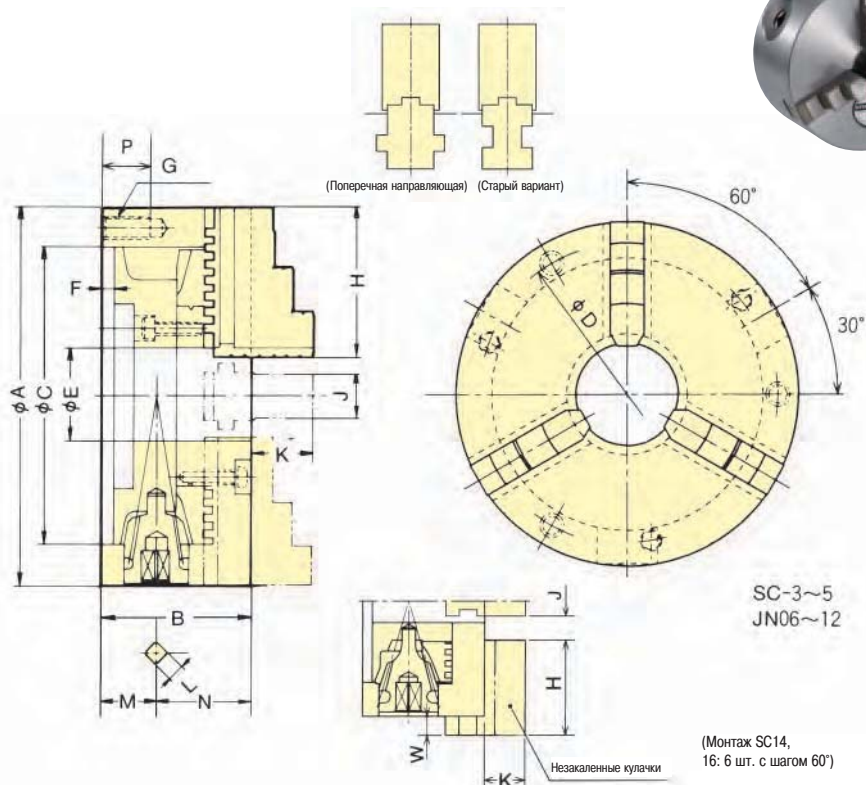
■ Различные варианты исполнения корпуса

Корпуса патронов SC-3, 4, 5, 14 и 16 изготовлены из модифицированного серого чугуна. Корпуса патронов JN-6, 7, 9, 10 и 12 изготовлены из стали.



SC-F Тип

■ Размеры



■ Размеры

Модель	Размеры															
	A	B	C (H6)	D	E	F	G	H	J	K	L	M	N	P	W max.	W min.
SC-3(F)	85	45	60	73	16	3,5	3-M 6	35	11	15	7	17	28	13	(1,5)	(- 7)
SC-4(F)	110	58	80	95	24	4,5	3-M 8	42	14	18	8	24,5	33,5	16	(2,5)	(-12)
SC-5(F)	130	60	100	115	32	4,5	3-M 8	50	16	20	8	22,5	37,5	16	(3,5)	(-14,5)
JN06	165	65	130	147	45	5	3-M10	66	20,5	27	10	24	41	20		
JN07	190	75	155	172	55	5	3-M10	78	22,5	31	11	27,5	47,5	20		
JN09	232	84	190	210	70	6	3-M12	88	26,5	33	12	29,5	54,5	23		
JN10	273	86	230	250	85	6	3-M12	98	26,5	37	12	31,5	54,5	23		
JN12	310	96	260	285	96	7	3-M12	113	30,5	44	14	31,5	64,5	25		
SC-14	355	110	300	328	100	7	6-M12	132	35	52	15	38	72	35		
SC-16	405	120	345	375	110	8	6-M12	146	40	58	15	43,5	76,5	35		

■ Характеристики

Модель	Характ. отверстие мм	Макс. зажимное усилие кН(кгс)	Макс. частота вращения мин ⁻¹ (об/мин)	Вес нетто с стандартными кулачками, кг	Момент инерции кг·м ²	Диапазон закрепления, мм		Момент затяжки Н·м (кгс·м)	Модель	Характ. отверстие мм	Макс. зажимное усилие кН(кгс)	Макс. частота вращения мин ⁻¹ (об/мин)	Вес нетто с стандартными кулачками, кг	Момент инерции кг·м ²	Диапазон закрепления, мм		Момент затяжки Н·м (кгс·м)
						Нар. диам.	Внутр. диам.								Нар. диам.	Внутр. диам.	
SC-3(F)	16	9,0(918)	2500	1,5	0,001	2~ 70	24~ 64	29,4(3,0)	JN09	70	37,0(3773)	2900	21,2	0,160	5~220	62~210	147,0(15,0)
SC-4(F)	24	12,0(1224)	2500	3,1	0,004	3~ 95	29~ 84	44,1(4,5)	JN10	85	46,0(4691)	2500	28,0	0,253	5~260	70~250	176,5(18,0)
SC-5(F)	32	15,0(1530)	2500	4,4	0,009	3~110	33~100	63,7(6,5)	JN12	96	55,0(5608)	2200	41,0	0,588	10~300	86~290	206,0(21,0)
JN06	45	31,0(3161)	4000	8,4	0,030	3~160	48~150	88,3(9,0)	SC-14	100	40,5(4130)	1500	54,0	0,950	25~315	107~290	225,6(23,0)
JN07	55	31,0(3161)	3500	12,2	0,060	4~180	56~170	107,9(11,0)	SC-16	110	45,0(4589)	1500	74,0	1,725	25~360	113~340	245,0(25,0)

Для типов SC и JN по одному комплекту прямых и обратных кулачков входит в состав поставки. Не допускается использование незакаленных кулачков.

Для типа SCF по одному комплекту внутренних, наружных и незакаленных кулачков входит в состав поставки. Тип для размера 6 дюймов и более отсутствует.

* Присоединительные размеры патрона соответствуют размерам крепления на фланцевый конец шпинделя по ГОСТ 24351 или DIN6350 (крепление через переходной фланец).