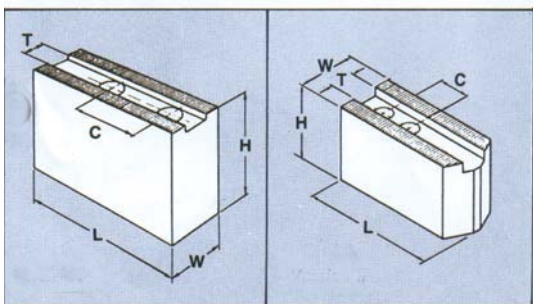
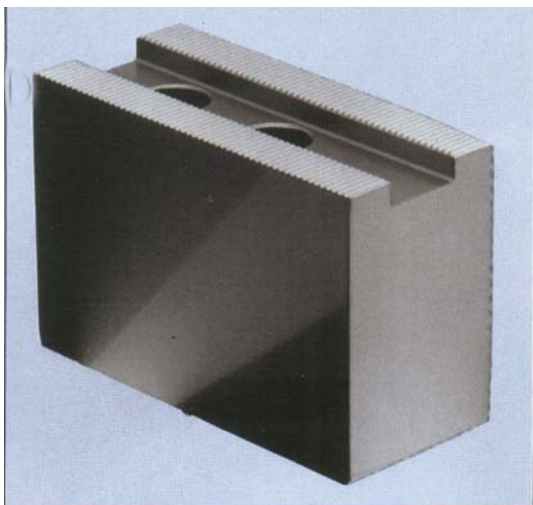




КУЛАЧКИ

НЕЗАКАЛЕННЫЕ КУЛАЧКИ
ДЛЯ МЕХАНИЗИРОВАННЫХ ПАТРОНОВ KITAGAWA

серия **KSJ**



СТАНДАРТНЫЕ

ТИП	Тип патрона	Диаметр мм						Тип болта	Исполнение
		H	W	L	T	C			
KSJ 4	B-04	110	25	20	50	8	15	M6	II
KSJ 204	B-204	110	22	22	50	10	14	M8	II
KSJ 5	B-05	135	30	23	55	10	18	M8	II
KSJ 205	B-205	135	30	22	57	10	14	M8	II
KSJ 6	B-06/B-206	169	32	30	70	12	20	M10	II
KSJ 8	B-08/B-208	210	38	35	95	14	25	M12	II
KSJ 10	B-10/B-210	254	42	40	110	16	30	M12	II
KSJ 12	B-12	304	50	50	129	18	30	M14	I
KSJ 212	B-212	304	50	50	129	21	30	M16	I
KSJ 15	B-15	381	70	60	165	22	43	M20	I
Рифление	1.5mm x 60								

СВЕРХВЫСОКИЕ

KSJ 204H	B-204	110	50	25	50	10	14	M8	II
KSJ 205H	B-205	135	50	22	57	10	14	M8	II
KSJ 6H	B-06/B-206	169	50	30	72	12	20	M10	II
KSJ 8H	B-08/B-208	210	80	35	95	14	25	M12	I
KSJ 10H	B-10/B-210	254	80	40	110	16	30	M12	I
KSJ 12H	B-12	304	80	50	130	18	30	M14	I
KSJ 212H	B-212	304	80	50	130	21	30	M16	I
Рифление	1.5mm x 60								

УДЛИНЕННЫЕ КУЛАЧКИ

KSJ 6L	B-06/B-206	169	30	30	81	12	20	M10	II
KSJ 8L	B-08/B-208	210	40	35	102	14	25	M12	II
KSJ 10L	B-10/B-210	254	38	38	123	16	30	M12	II
KSJ 212L	B-212	304	50	50	145	21	30	M16	I
Рифление	1.5mm x 60								

Пазовые сухари, зажимные кулачки, базовые кулачки, быстросменные кулачки и упоры для заготовок Kitagawa поставляются по запросу