



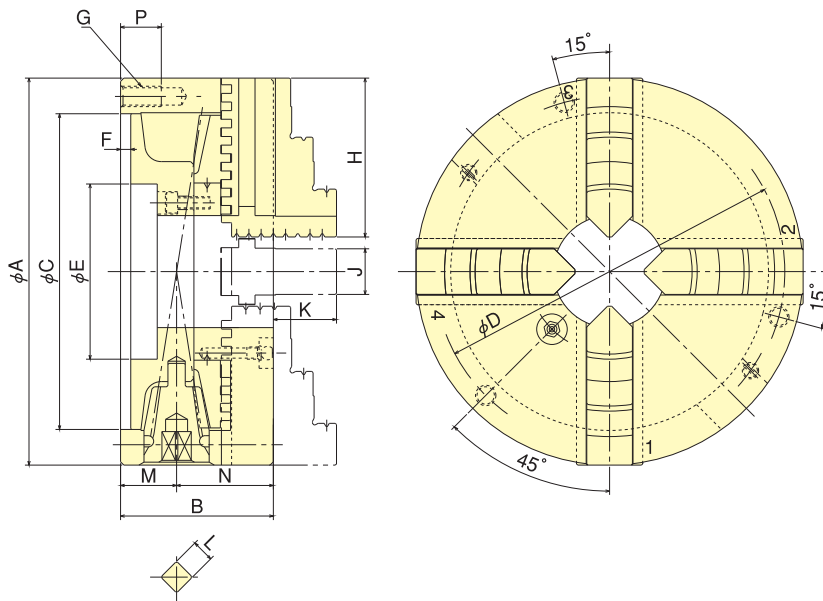
ПАТРОНЫ

ЧЕТЫРЕХКУЛАЧКОВЫЙ САМОЦЕНТРИРУЮЩИЙСЯ
СПИРАЛЬНО-РЕЕЧНЫЙ ПАТРОН С РУЧНЫМ ПРИВОДОМ
монтаж при помощи цилиндрического центрирующего пояса или переходного фланца
серия **JS**

■ **Стальной корпус**
Цельные кулачки



■ **Размеры**



■ **Размеры**

Модель	Размеры	A	B	C Размер	C Допуск	D Размер	D Допуск	E	F	G	H	J	K	L		M	N	P
														Размер	Допуск			
JS07		190	75	155	$+0.025$ 0	172	± 0.2	55	5	3-M10	78	22.4	31	11	$+0.15$ $+0.05$	27.5	47.5	20
JS09		232	84	190	$+0.029$ 0	210	± 0.2	70	6	3-M12	88	26.4	33	12	$+0.15$ $+0.05$	29.5	54.5	23

■ **Характеристики**

Модель	Характ.	Внутреннее отверстие мм	Макс. зажимное усилие кН(кгс)	Макс. частота вращения мин ⁻¹ (об/мин)	Вес кг	Момент инерции кг·м ²	Диапазон закрепления, мм		Момент затяжки Н·м (кгс·м)
							наружный диаметр	внутренний диаметр	
JS07		55	31.0(3161)	3500	12.5	0.063	4~180	56~170	107.9(11.0)
JS09		70	37.0(3773)	2900	21.5	0.163	5~220	62~210	147.0(15.0)

Присоединительные размеры патрона соответствуют размерам крепления на фланцевый конец шпинделя по ГОСТ 24351 или DIN6350 (крепление через переходной фланец).