



ПАТРОНЫ

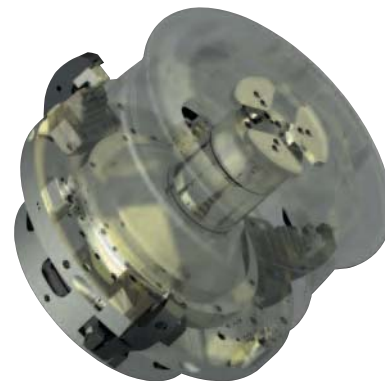
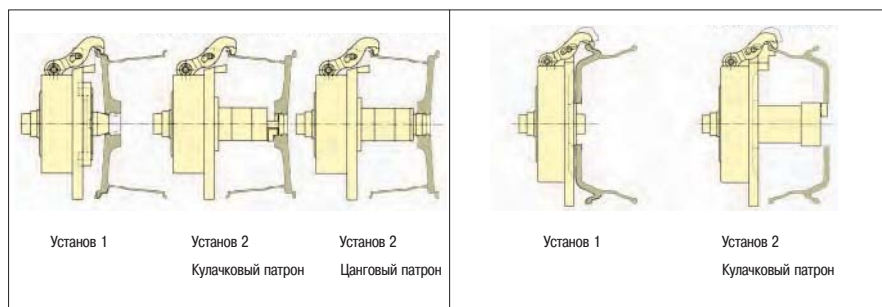
ПАТРОНЫ С ПРИХВАТАМИ ДЛЯ ОБРАБОТКИ АВТОМОБИЛЬНЫХ ДИСКОВ

серия **FG-V**

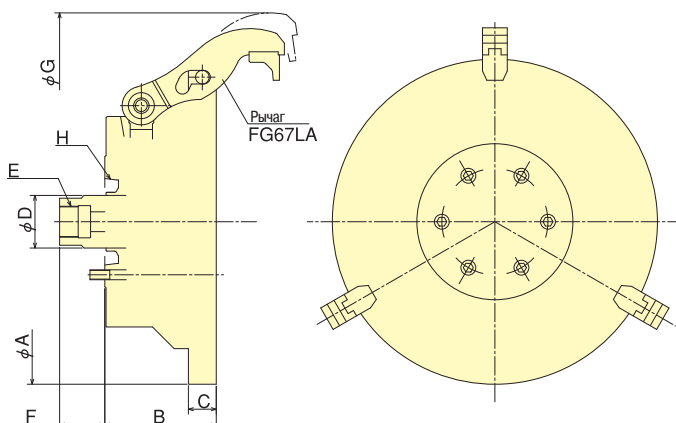
■ **Оптимальны для обработки литых дисков автомобилей**

■ Примеры закрепления

Закрепление и центрация по ободу и ступичному отверстию



■ Размеры



■ Размеры

Модель	Размеры	A	B	C	D	E	F _{max.}	F _{min.}	G	H
FG50V		525	180	45	85	M50×1.5	73	38	675	A2-8
FG56V		575	180	45	85	M50×1.5	73	38	725	A2-11
FG62V		625	180	45	85	M50×1.5	73	38	775	A2-11

■ Характеристики

Модель	Характ.	Макс. тяга поршня, кН(кгс)	Макс. частота вращения, мин ⁻¹ (об/мин)	Вес нетто, кг	Момент инерции, кг·м ²	Ход рычагов, мм разжим/зажим	Макс. зажимное усилие, кН(кгс)
FG50V		30.0 (3059)	2500	135.0	3.750	18.5/16.5	9.5 (969)
FG56V		30.0 (3059)	2500	190.0	5.800	18.5/16.5	9.5 (969)
FG62V		30.0 (3059)	2500	220.0	8.800	18.5/16.5	9.5 (969)

■ Характеристики

Модель	Характ.	12"	13"	14"	15"	16"	17"	18"	19"	20"	21.5"	22.5"
FG50V			○	○	○	○	○	○				
FG56V			○	○	○	○	○	○	○	○		
FG62V						○	○	○	○	○	○	○