



ПАТРОНЫ

**РЫЧАЖНЫЕ МЕХАНИЗИРОВАННЫЕ ПАТРОНЫ
СО СКВОЗНЫМ ОТВЕРСТИЕМ**

монтаж при помощи цилиндрического центрирующего пояска или переходного фланца

серия BL-200

Трехкулачковые рычажные механизированные патроны
Подходят для автоматизированных систем



Размеры

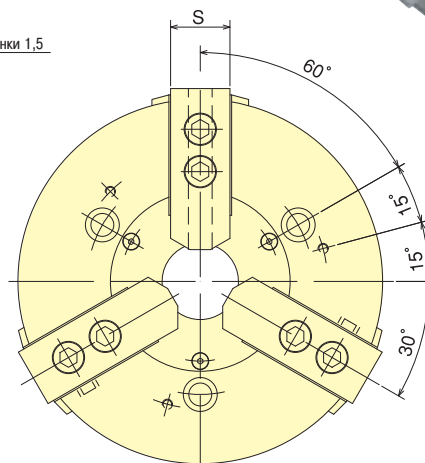
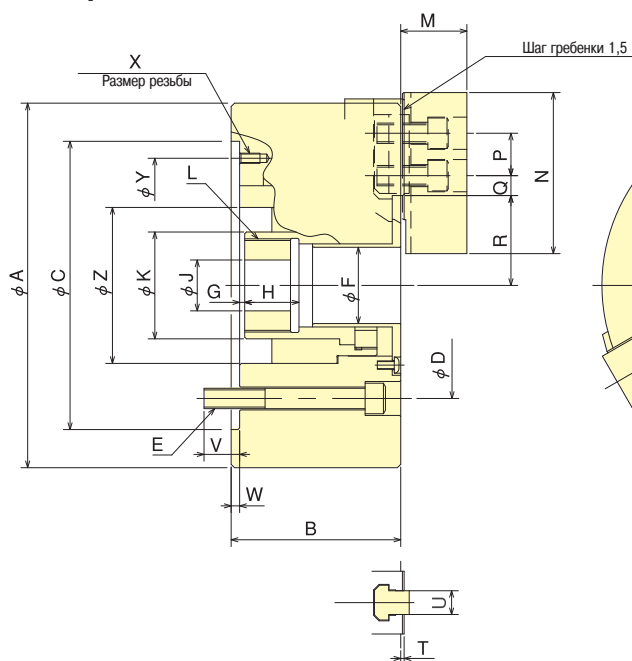
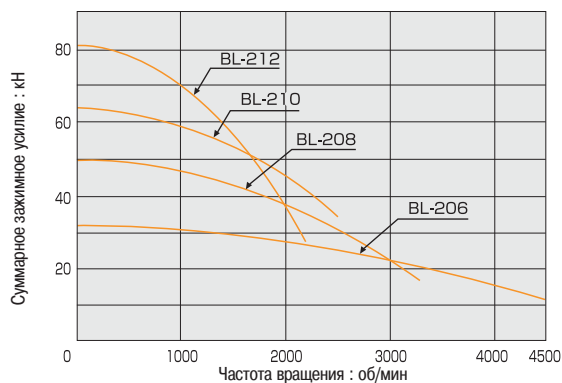


Диаграмма зависимости зажимного усилия от частоты вращения BL200



Размеры

* При закреплении детали в незакаленных кулачках.

Размеры	A	B	C (H6)	D	E	F	G max.	G min.	H	J	K	L max.	M	N	P	Q max.	Q min.	R max.	R min.	S	T	U	V	W	X (3-)	Y	Z
BL-206	165	87	140	104.8	3-M10	28	10	-5	24	20	45	M38x1.5	29	66	20	16.75	9.25	39.25	29.25	26	2	12	16	5	M6x12	116	70
BL-208	215	100	170	133.4	3-M12	45	3	-16	32	30	63	M55x2.0	39	95	25	20.75	11.75	53	40.5	35	2	14	21	5	M6x12	150	92
BL-210	254	117	220	171.4	3-M16	53	-6	-28	40	45	73	M65x2.0	43	110	30	26.25	11.25	62.5	47.5	40	2	16	27	5	M8x16	190	102
BL-212	304	138	220	171.4	3-M16	63	8.2	-16.8	38	50	83	M75x2.0	52	111	30	38.25	12.75	74.5	57	50	3	21	23	5	M8x16	190	120

Характеристики

Характеристики	Внутреннее отверстие, мм	Диапазон закр. Макс.	Диапазон закр. Мин.	Ход кулачков (диаметр), мм	Ход поршня мм	Макс. усилие перед приводом кН(кгс)	Макс. зажимное усилие кН(кгс)	Макс. частота вращения мин ⁻¹ (об/мин)	Вес нетто с закаленными кулачками, кг	Момент инерции кг·м ²	Соответств. цилиндр	Макс. давление МПа (кгс/см ²)	Соответств. закаленные кулачки	Соответств. незакаленные кулачки
BL-206	28	165	28	20	15	27.9 (2845)	31.2 (3182)	4500	14.0	0.043	S1246	3.40 (34.7)	HB06B1	SBO6L1A
BL-208	45	215	32	25	19	41.1 (4191)	49.0 (4997)	3300	25.0	0.198	S1552	2.99 (30.5)	HB08A1	SBO8B1
BL-210	53	254	42	30	22	53.8 (5486)	63.0 (6424)	3000	45.0	0.306	S1875	3.20 (32.6)	HB10A1	SB10B1
BL-212	63	304	43	35	25	69.3 (7067)	80.4 (8199)	2200	78.0	0.918	S2091	3.22 (32.8)	HB12N1	SB12N1

* Макс. частота вращения представлена на основе результатов испытаний.

* Переходник для присоединения тяги привода к патрону, поставляется с припуском под нарезание соответствующей резьбы.

* Присоединительные размеры патрона соответствуют размерам крепления на фланцевый конец шпинделя по ГОСТ 24351 или DIN6350 (крепление через переходной фланец).