



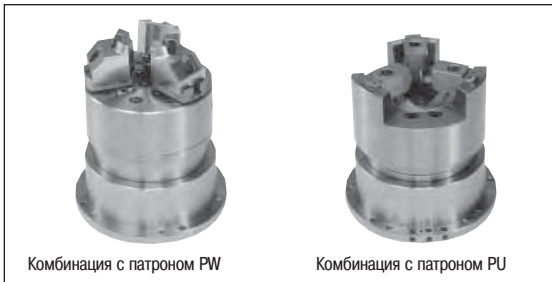
ЦИЛИНДРЫ

СТАЦИОНАРНЫЙ ЦИЛИНДР-ПРИВОД ДЛЯ МЕХАНИЗИРОВАННЫХ ПАТРОНОВ

серия **YS**

**Совместим с большинством типов патронов.
Может использоваться при многопозиционной наладке.
Гидро- или пневмопривод.**

■ Примеры использования

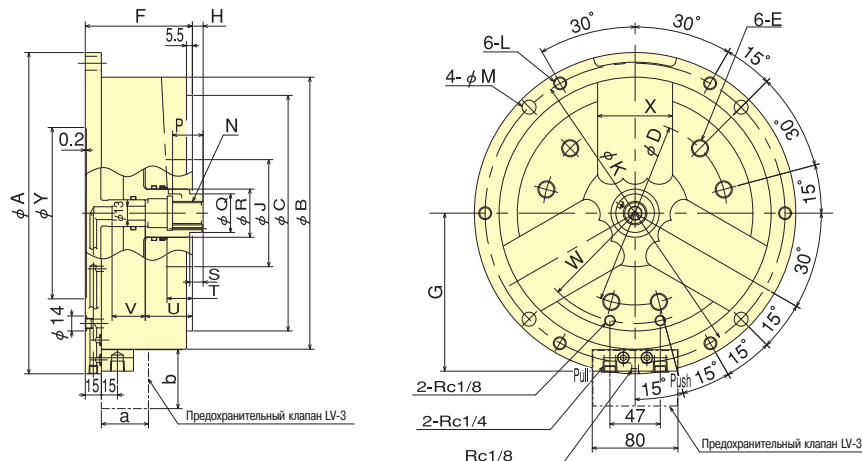


Комбинация с патроном PW

Комбинация с патроном PU



■ Размеры



■ Размеры

Модель	φ Ah7	φ B	φ Ch7	φ D	E	F	G	H max.	H min.	φ J	φ K	L	φ M
YS1415K	203	165	140	104.8	M10 глубина 17	72	103	8	-7	75	185	M10	11
YS1820K	248	210	170	133.4	M10 глубина 17	92	125.5	11	-9	100	230	M10	11
YS2220K	300	254	220	171.4	M10 глубина 17	100	147.5	10	-10	100	280	M12	13

Модель	N	P	φ Q	φ R	S	T	U	V	W	X	Y	a	b
YS1415K	M16	14	—	40	—	9.3	23	25	60	48	95	45	55
YS1820K	M18	21.5	30	40	7.3	17.3	35.5	31	80	70	125	45	55
YS2220K	M22	28.5	36	45	12.5	23.7	44	31	95	70	160	45	55

■ Характеристики

Тип привода	Ход поршня мм	Макс. допустимое давление		Тяга, кН(кгс)		Вес, кг	Размер устанавливаемого патрона
		пневмо	гидро	пневмо : 0,6МПа (6кгс/см ²)	гидро : 1,5МПа (15,3 кгс/см ²)		
YS1415K	15mm	0.7MPa (7kgf/cm ²)	1.5MPa (15.3kgf/cm ²)	выталкивание	8.5kN (867kgf)	выталкивание	20.8kN (2121kgf)
				тяга	8.1kN (826kgf)	тяга	20.1kN (2050kgf)
YS1820K	20mm	0.7MPa (7kgf/cm ²)	1.5MPa (15.3kgf/cm ²)	выталкивание	15.1kN (1540kgf)	выталкивание	37.7kN (3844kgf)
				тяга	14.6kN (1489kgf)	тяга	36.5kN (3722kgf)
YS2220K	20mm	0.7MPa (7kgf/cm ²)	1.5MPa (15.3kgf/cm ²)	выталкивание	21.4kN (2182kgf)	выталкивание	53.6kN (5466kgf)
				тяга	20.8kN (2121kgf)	тяга	51.9kN (5292kgf)