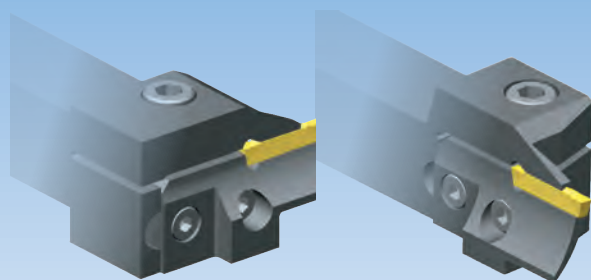
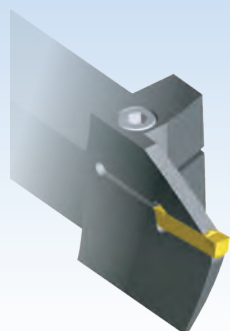


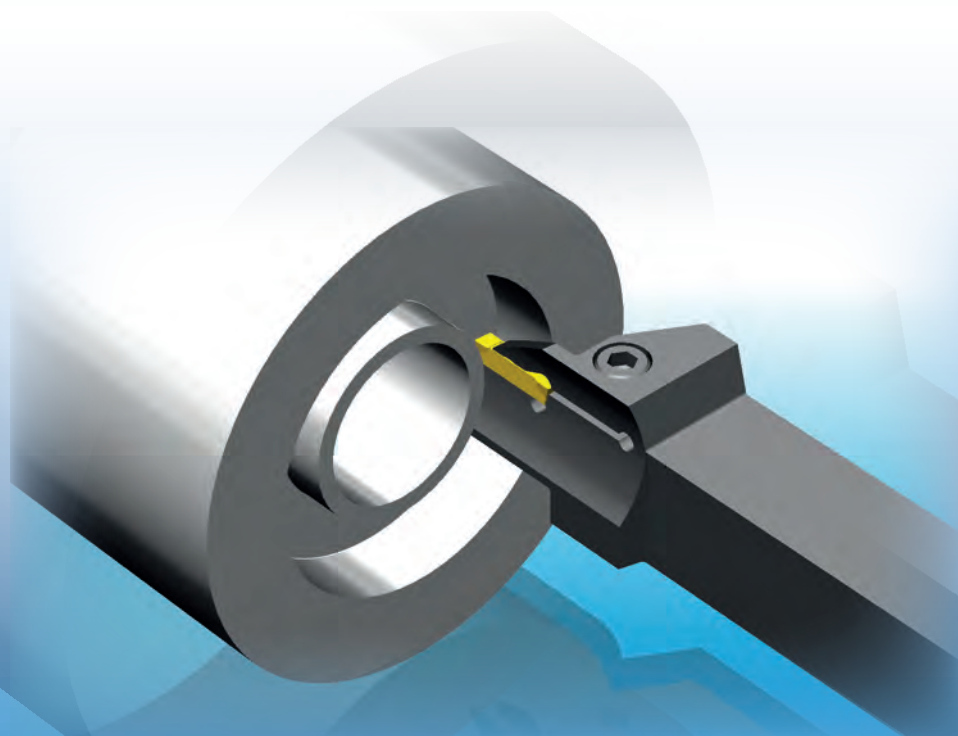
**Обработка торцевых канавок**  
**Диапазоны обработки Ø25 мм - ∞**  
**Системы P92 2 и P92 90**



*Державки со сменными  
резцовыми вставками*

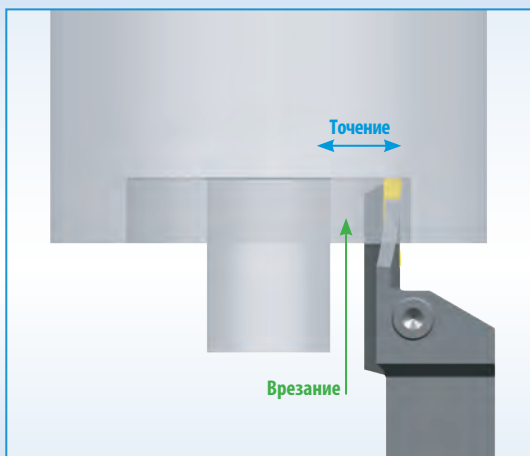


*Моноблочные державки*

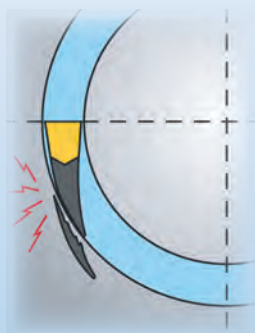


Каждый типоразмер державок и сменных резцовых вставок подходит для определённого диапазона диаметров. Этот диапазон определяется как минимальный - максимальный. Первое врезание необходимо выполнить в пределах этого диапазона.

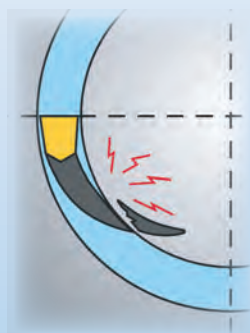
После первого врезания ширина канавки может быть увеличена радиальным точением в диапазоне минимум - максимум.



### Типичные ошибки при врезании

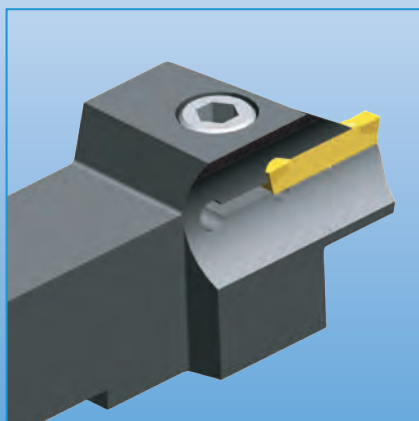
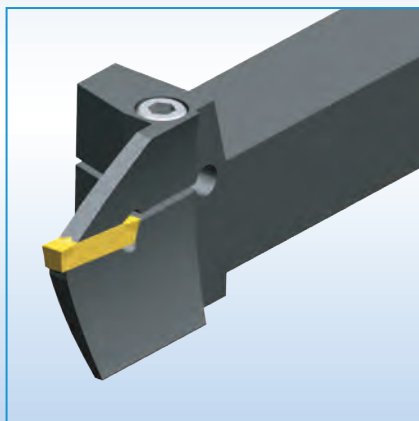
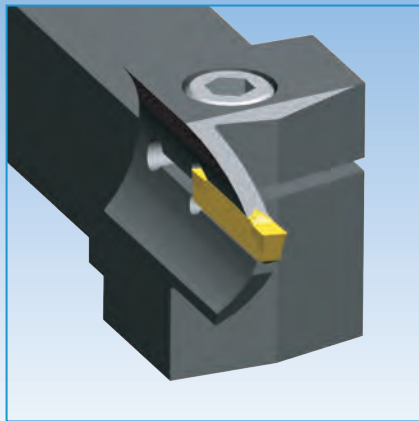


поломка при врезании на диаметре меньше минимального



поломка при врезании на диаметре больше максимального

## Моноблочные державки



### Характеристики:

Жёсткая и надёжная конструкция, которая обеспечивает работу без вибраций.

К моноблочным державкам подходит вся гамма пластин для отрезки, обработки канавок и радиального точения.

В случае возникновения проблем, Вы всегда можете выбрать более эффективный стружколом из предлагаемого ассортимента.

Большой выбор державок сечением 20×20 и 25×25 мм.

Возможна установка пластин шириной 3, 4, 5 и опционально 6 мм.

Диапазон диаметров резания 25 - 450 мм.

Глубина обработки 15 - 45 мм.

13 конструкций стружколомов применяемых режущих пластин.



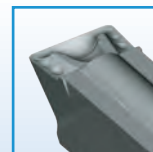
**BTNN** стр. 44



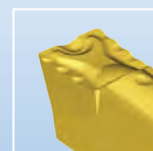
**MTNS** стр. 39



**VTNS** стр. 41



**XTNS** стр. 42



**MTNZ** стр. 40



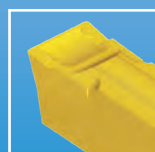
**BTNG** стр. 38



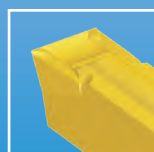
**BTNX** стр. 38



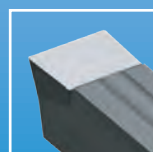
**CTD/R/L** стр. 46



**CTD/R/L-ALU** стр. 46



**CTDS** стр. 39



**OTXS** стр. 41



**RTNX** стр. 43



**RTNG** стр. 43

Обозначение сменных резцовых вставок

**C92 LD 25 30 30**

Система инструмента	Ширина пластины (3 мм)
Направление подачи (правый или левый)	Максимальный диаметр врезания (30 мм)
Минимальный диаметр врезания (25 мм)	

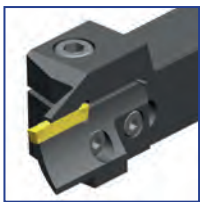
Обозначение державок

**P92 2 CXCRD 2020 K 30**

Система инструмента	Ширина пластины (3 мм)
Обработка торцевых канавок	Длина державки
Направление подачи (правая или левая)	Сечение державки

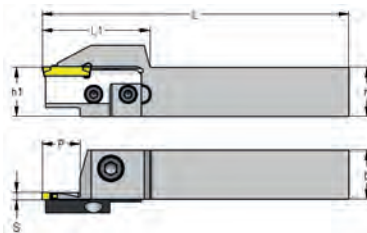
<p>P92 2 CXCLD</p>	<p>P92 90 CXCLD</p>	<p><b>Вращение по часовой стрелке</b></p> <p>P92 2 CXCLD P92 90 CXCLD</p>
<p>P92 2 CXCRD</p>	<p>P92 90 CXCRD</p>	

Державки со сменными резцовыми вставками

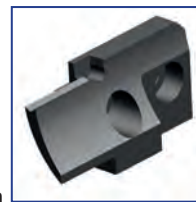


**P92 2 CXCLD**  
Система P92 2

Левая державка



Левая резцовая вставка



Обозначение державки	ID-Nr.	(C)	h	h1	b	P	L	L1	
P92 2 CXCLD 2020 K 30	10119	L	20	20	20	15	125	44	11+2
P92 2 CXCLD 2525 M 30	10121	L	25	25	25	15	150	44	11+2

Обозначение сменной резцовой вставки	ID-Nr.	S	Ø min-max
C92 LD 2530 30	10371	3	25-30
C92 LD 3035 30	10372	3	30-35
C92 LD 3542 30	10373	3	35-42
C92 LD 4250 30	10374	3	42-50
C92 LD 5058 30	10376	3	50-58
C92 LD 5866 30	10378	3	58-66
C92 LD 6675 30	10379	3	66-75
C92 LD 75100 30	10381	3	75-100
C92 LD 100200 30	10369	3	100-200

Обозначение державки	ID-Nr.	(C)	h	h1	b	P	L	L1	
P92 2 CXCLD 2020 K 40	10120	L	20	20	20	15	125	44	11+2
P92 2 CXCLD 2525 M 40	10122	L	25	25	25	15	150	44	11+2

Обозначение сменной резцовой вставки	ID-Nr.	S	Ø min-max
C92 LD 4254 40	10375	4	42-54
C92 LD 5466 40	10377	4	54-66
C92 LD 6680 40	10380	4	66-80
C92 LD 80100 40	10382	4	80-100
C92 LD 100200 40	10370	4	100-200

**Примечания:**

Державка и сменная резцовая вставка подходят друг другу, если последние 2 цифры их обозначения совпадают.

Сменные резцовые вставки и пластины должны иметь одинаковый размер S.

**Пример заказа:**

P92 2 CXCLD 2020 K30 и C92 LD 3035 30  
P92 2 CXCLD 2525 M40 и C92 LD 6680 40

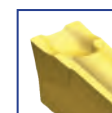
**Применяемые пластины**



стр. 38-42



стр. 43



стр. 44-46



Момент затяжки

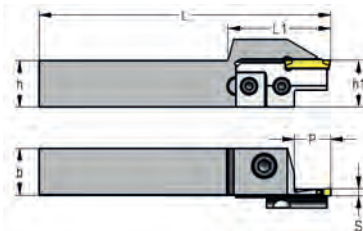
стр. 176, 177, 186

Державки со сменными резцовыми вставками

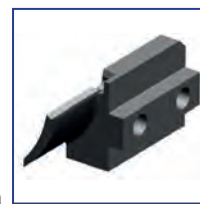


**P92 2 CXCRD**  
Система P92 2

Правая державка



Правая резцовая вставка



Обозначение державки	ID-Nr.	(R)	h	h1	b	P	L	L1	
P92 2 CXCRD 2020 K 30	10123	R	20	20	20	15	125	44	11+2
P92 2 CXCRD 2525 M 30	10125	R	25	25	25	15	150	44	11+2

Обозначение сменной резцовой вставки	ID-Nr.	S	Ø min-max
C92 RD 2530 30	10385	3	25-30
C92 RD 3035 30	10386	3	30-35
C92 RD 3542 30	10387	3	35-42
C92 RD 4250 30	10388	3	42-50
C92 RD 5058 30	10390	3	50-58
C92 RD 5866 30	10392	3	58-66
C92 RD 6675 30	10393	3	66-75
C92 RD 75100 30	10395	3	75-100
C92 RD 100200 30	10383	3	100-200

Обозначение державки	ID-Nr.	(R)	h	h1	b	P	L	L1	
P92 2 CXCRD 2020 K 40	10124	R	20	20	20	15	125	44	11+2
P92 2 CXCRD 2525 M 40	10126	R	25	25	25	15	150	44	11+2

Обозначение сменной резцовой вставки	ID-Nr.	S	Ø min-max
C92 RD 4254 40	10389	4	42-54
C92 RD 5466 40	10391	4	54-66
C92 RD 6680 40	10394	4	66-80
C92 RD 80100 40	10396	4	80-100
C92 RD 100200 40	10384	4	100-200

**Примечания:**

Державка и сменная резцовая вставка подходят друг другу, если последние 2 цифры их обозначения совпадают.  
Сменные резцовые вставки и пластины должны иметь одинаковый размер S.

**Пример заказа:**

P92 2 CXCRD 2020 K30 и C92 RD 3035 30  
P92 2 CXCRD 2525 M40 и C92 RD 6680 40

**Применяемые пластины**



стр. 38-42



стр. 43



стр. 44-46



Момент затяжки

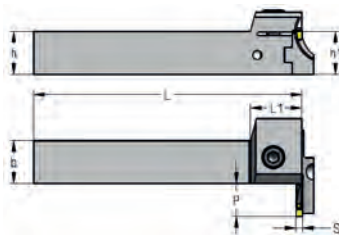
стр. 176, 177, 186

Державки со сменными резцовыми вставками



**P92 90 CXCLD**  
Система P92 90

Левая державка



Левая резцовая вставка



Обозначение державки	ID-Nr.	⌀	h	h1	b	P	L	L1	
P92 90 CXCLD 2020 K 30	10127	L	20	20	20	15	125	24	11+2
P92 90 CXCLD 2525 M 30	10129	L	25	25	25	15	150	24	11+2

Обозначение сменной резцовой вставки	ID-Nr.	S	Ø min-max
C92 LD 2530 30	10371	3	25-30
C92 LD 3035 30	10372	3	30-35
C92 LD 3542 30	10373	3	35-42
C92 LD 4250 30	10374	3	42-50
C92 LD 5058 30	10376	3	50-58
C92 LD 5866 30	10378	3	58-66
C92 LD 6675 30	10379	3	66-75
C92 LD 75100 30	10381	3	75-100
C92 LD 100200 30	10369	3	100-200

Обозначение державки	ID-Nr.	⌀	h	h1	b	P	L	L1	
P92 90 CXCLD 2020 K 40	10128	L	20	20	20	15	125	24	11+2
P92 90 CXCLD 2525 M 40	10130	L	25	25	25	15	150	24	11+2

Обозначение сменной резцовой вставки	ID-Nr.	S	Ø min-max
C92 LD 4254 40	10375	4	42-54
C92 LD 5466 40	10377	4	54-66
C92 LD 6680 40	10380	4	66-80
C92 LD 80100 40	10382	4	80-100
C92 LD 100200 40	10370	4	100-200

**Примечания:**

Державка и сменная резцовая вставка подходят друг другу, если последние 2 цифры их обозначения совпадают.

Сменные резцовые вставки и пластины должны иметь одинаковый размер S.

**Пример заказа:**

P92 90 CXCLD 2020 K30 и C92 LD 3035 30  
P92 90 CXCLD 2525 M40 и C92 LD 6680 40

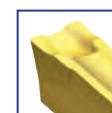
**Применяемые пластины**



стр. 38-42



стр. 43



стр. 44-46



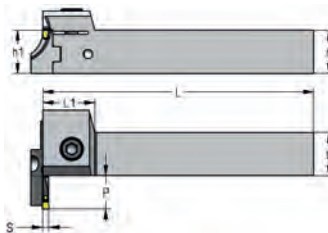
стр. 176, 177, 186

Державки со сменными резцовыми вставками

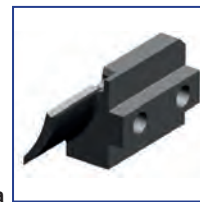


**P92 90 CXCRD**  
Система P92 90

Правая державка



Правая резцовая вставка



Обозначение державки	ID-Nr.	( )	h	h1	b	P	L	L1	
P92 90 CXCRD 2020 K 30	10131	R	20	20	20	15	125	24	11+2
P92 90 CXCRD 2525 M 30	10133	R	25	25	25	15	150	24	11+2

Обозначение сменной резцовой вставки	ID-Nr.	S	Ø min-max
C92 RD 2530 30	10385	3	25-30
C92 RD 3035 30	10386	3	30-35
C92 RD 3542 30	10387	3	35-42
C92 RD 4250 30	10388	3	42-50
C92 RD 5058 30	10390	3	50-58
C92 RD 5866 30	10392	3	58-66
C92 RD 6675 30	10393	3	66-75
C92 RD 75100 30	10395	3	75-100
C92 RD 100200 30	10383	3	100-200

Обозначение державки	ID-Nr.	( )	h	h1	b	P	L	L1	
P92 90 CXCRD 2020 K 40	10132	R	20	20	20	15	125	24	11+2
P92 90 CXCRD 2525 M 40	10134	R	25	25	25	15	150	24	11+2

Обозначение сменной резцовой вставки	ID-Nr.	S	Ø min-max
C92 RD 4254 40	10389	4	42-54
C92 RD 5466 40	10391	4	54-66
C92 RD 6680 40	10394	4	66-80
C92 RD 80100 40	10396	4	80-100
C92 RD 100200 40	10384	4	100-200

**Примечания:**

Державка и сменная резцовая вставка подходят друг другу, если последние 2 цифры их обозначения совпадают. Сменные резцовые вставки и пластины должны иметь одинаковый размер S.

**Пример заказа:**

P92 90 CXCRD 2020 K30 и C92 RD 3035 30  
P92 90 CXCRD 2525 M40 и C92 RD 6680 40

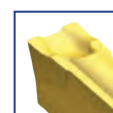
**Применяемые пластины**



стр. 38-42



стр. 43



стр. 44-46



Момент затяжки

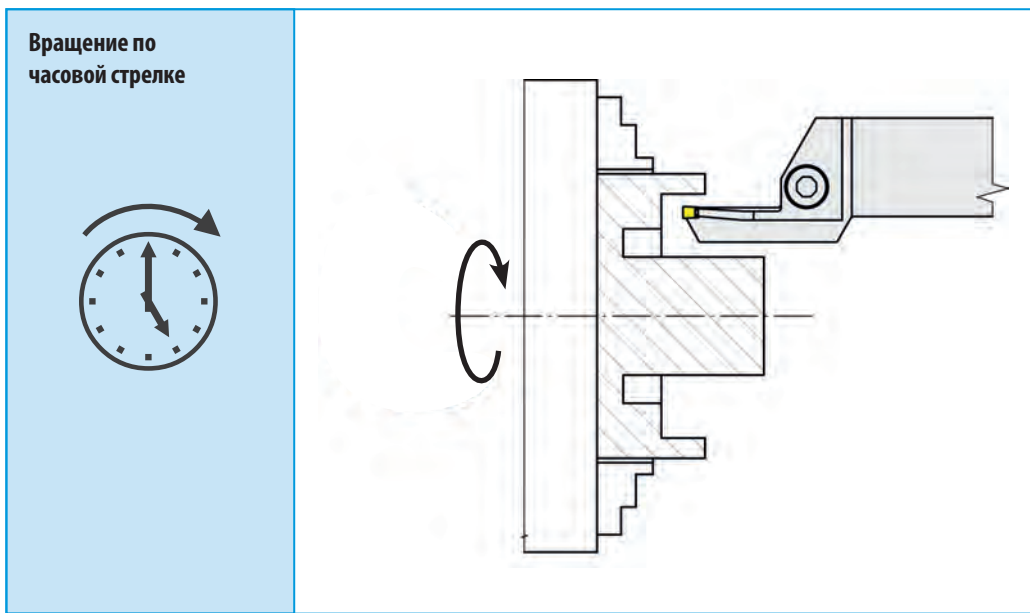
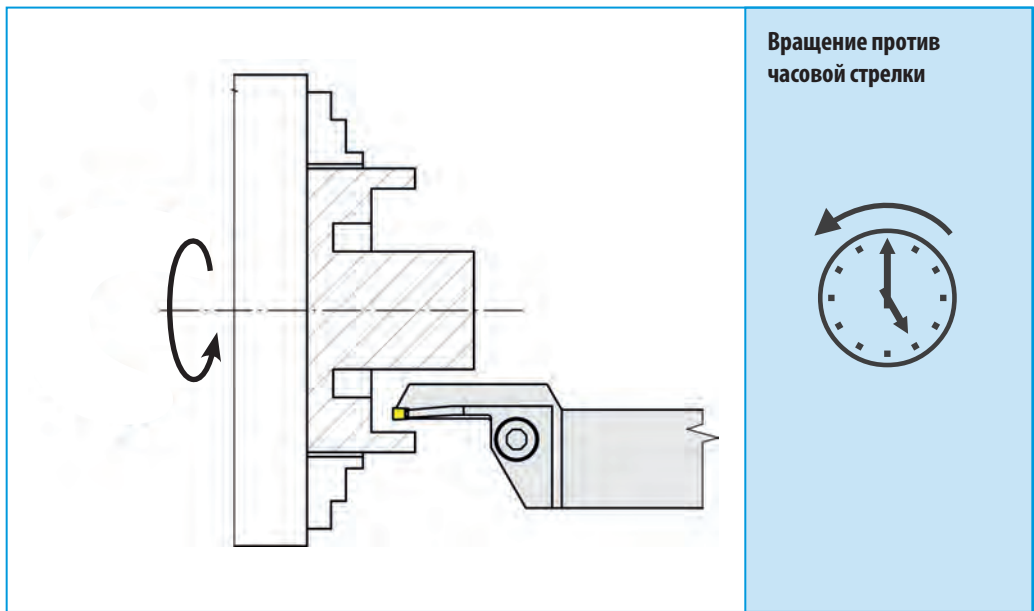
стр. 176, 177, 186



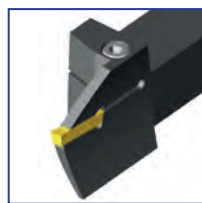
**Обозначение моноблочных державок**

**P92 2 CXCB R 2020 K 30 30 A**

Система инструмента	Увеличенный вылет пластины (P)
Обработка торцевых канавок	Минимальный диаметр резания (30 мм)
Державка для пластин с двумя режущими кромками Крепление винтом	Ширина пластины (3 мм)
Направление подачи (правая или левая)	Длина державки
	Сечение державки



Моноблочные державки для обработки торцевых канавок с пластинами шириной 3 мм



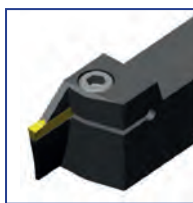
**P92 2 CXCVL**  
Система P92 2

Левая державка



**P92 2 CXCVR**  
Система P92 2

Правая державка



Обозначение	ID-Nr.	( )	Ø min	Ø max	h	h1	b	f	P	S	L	L1	
P92 2 CXCVL 2020 K 30 25	30164	L	25	30	20	20	20	20,5	15	3	125	35	2
P92 2 CXCVL 2020 K 30 30	30167	L	30	38	20	20	20	20,5	15	3	125	35	2
P92 2 CXCVL 2020 K 30 38	30169	L	38	48	20	20	20	20,5	15	3	125	35	2
P92 2 CXCVL 2020 K 30 48	30170	L	48	60	20	20	20	20,5	15	3	125	35	2
P92 2 CXCVL 2020 K 30 60	30171	L	60	75	20	20	20	20,5	22	3	125	43	2
P92 2 CXCVL 2020 K 30 75	30172	L	75	100	20	20	20	20,5	25	3	125	45	2
P92 2 CXCVL 2020 K 30 100	30173	L	100	200	20	20	20	20,5	25	3	125	45	2
P92 2 CXCVL 2525 M 30 25	30174	L	25	30	25	25	25	25,5	15	3	150	35	2
P92 2 CXCVL 2525 M 30 30	30175	L	30	38	25	25	25	25,5	15	3	150	35	2
P92 2 CXCVL 2525 M 30 38	30179	L	38	48	25	25	25	25,5	15	3	150	35	2
P92 2 CXCVL 2525 M 30 48	30181	L	48	60	25	25	25	25,5	15	3	150	35	2
P92 2 CXCVL 2525 M 30 60	30182	L	60	75	25	25	25	25,5	22	3	150	43	2
P92 2 CXCVL 2525 M 30 75	30184	L	75	100	25	25	25	25,5	25	3	150	45	2
P92 2 CXCVL 2525 M 30 100	30185	L	100	200	25	25	25	25,5	25	3	150	45	2
P92 2 CXCVR 2020 K 30 25	29786	R	25	30	20	20	20	20,5	15	3	125	35	2
P92 2 CXCVR 2020 K 30 30	29787	R	30	38	20	20	20	20,5	15	3	125	35	2
P92 2 CXCVR 2020 K 30 38	29788	R	38	48	20	20	20	20,5	15	3	125	35	2
P92 2 CXCVR 2020 K 30 48	29789	R	48	60	20	20	20	20,5	15	3	125	35	2
P92 2 CXCVR 2020 K 30 60	29790	R	60	75	20	20	20	20,5	22	3	125	43	2
P92 2 CXCVR 2020 K 30 75	29791	R	75	100	20	20	20	20,5	25	3	125	45	2
P92 2 CXCVR 2020 K 30 100	29792	R	100	200	20	20	20	20,5	25	3	125	45	2
P92 2 CXCVR 2525 M 30 25	29793	R	25	30	25	25	25	25,5	15	3	150	35	2
P92 2 CXCVR 2525 M 30 30	29794	R	30	38	25	25	25	25,5	15	3	150	35	2
P92 2 CXCVR 2525 M 30 38	29795	R	38	48	25	25	25	25,5	15	3	150	35	2
P92 2 CXCVR 2525 M 30 48	29796	R	48	60	25	25	25	25,5	15	3	150	35	2
P92 2 CXCVR 2525 M 30 60	29797	R	60	75	25	25	25	25,5	22	3	150	43	2
P92 2 CXCVR 2525 M 30 75	29798	R	75	100	25	25	25	25,5	25	3	150	45	2
P92 2 CXCVR 2525 M 30 100	29799	R	100	200	25	25	25	25,5	25	3	150	45	2

Примечания:

Державки и пластины должны иметь одинаковый размер S.

Применяемые пластины



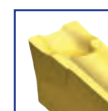
Момент затяжки  
стр. 176, 177, 186



стр. 38-42

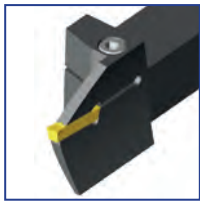


стр. 43



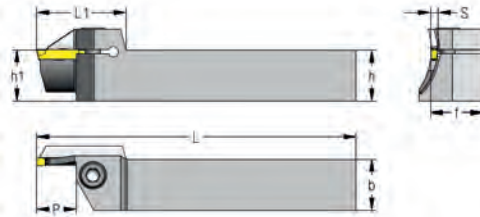
стр. 44-46

Моноблочные державки для обработки торцевых канавок с пластинами шириной 4 мм

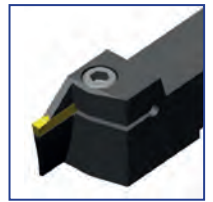


**P92 2 CXCVL**  
Система P92 2

Левая державка



**P92 2 CXCBR**  
Система P92 2



Правая державка

Обозначение	ID-Nr.	( )	Ø min	Ø max	h	h1	h2	b	f	P	S	L	L1	L2	
P92 2 CXCVL 2020 K 40 34	30186	L	34	40	20	20		20	20,5	20	4	125	41		2
P92 2 CXCVL 2020 K 40 40	30187	L	40	48	20	20		20	20,5	25	4	125	45		2
P92 2 CXCVL 2020 K 40 48	30188	L	48	60	20	20		20	20,5	25	4	125	45		2
P92 2 CXCVL 2020 K 40 60	30189	L	60	75	20	20		20	20,5	25	4	125	45		2
P92 2 CXCVL 2020 K 40 75	30190	L	75	150	20	20		20	20,5	25	4	125	45		2
P92 2 CXCVL 2020 K 40 150	29718	L	150	450	20	20	5	20	20,5	25	4	125	45	46	2
P92 2 CXCVL 2525 M 40 34	30192	L	34	40	25	25		25	25,5	20	4	150	41		2
P92 2 CXCVL 2525 M 40 40	30193	L	40	48	25	25		25	25,5	25	4	150	45		2
P92 2 CXCVL 2525 M 40 48	30194	L	48	60	25	25		25	25,5	25	4	150	45		2
P92 2 CXCVL 2525 M 40 60	30195	L	60	75	25	25		25	25,5	25	4	150	45		2
P92 2 CXCVL 2525 M 40 75	30196	L	75	150	25	25		25	25,5	25	4	150	45		2
P92 2 CXCVL 2525 M 40 150	30197	L	150	450	25	25		25	25,5	25	4	150	45		2
P92 2 CXCVL 2525 M 40 450	30198	L	450	∞	25	25	5	25	25,5	25	4	150	45	46	2
P92 2 CXCBR 2020 K 40 34	29742	R	34	40	20	20		20	20,5	20	4	125	41		2
P92 2 CXCBR 2020 K 40 40	29743	R	40	48	20	20		20	20,5	25	4	125	45		2
P92 2 CXCBR 2020 K 40 48	29744	R	48	60	20	20		20	20,5	25	4	125	45		2
P92 2 CXCBR 2020 K 40 60	29745	R	60	75	20	20		20	20,5	25	4	125	45		2
P92 2 CXCBR 2020 K 40 75	29746	R	75	150	20	20		20	20,5	25	4	125	45		2
P92 2 CXCBR 2020 K 40 150	29717	R	150	450	20	20	5	20	20,5	25	4	125	45	46	2
P92 2 CXCBR 2525 M 40 34	29747	R	34	40	25	25		25	25,5	20	4	150	41		2
P92 2 CXCBR 2525 M 40 40	29748	R	40	48	25	25		25	25,5	25	4	150	45		2
P92 2 CXCBR 2525 M 40 48	29749	R	48	60	25	25		25	25,5	25	4	150	45		2
P92 2 CXCBR 2525 M 40 60	29750	R	60	75	25	25		25	25,5	25	4	150	45		2
P92 2 CXCBR 2525 M 40 75	29751	R	75	150	25	25		25	25,5	25	4	150	45		2
P92 2 CXCBR 2525 M 40 150	29719	R	150	450	25	25		25	25,5	25	4	150	45		2
P92 2 CXCBR 2525 M 40 450	29721	R	450	∞	25	25	5	25	25,5	25	4	150	45	46	2

Примечания:

Державки и пластины должны иметь одинаковый размер S.

Применяемые пластины



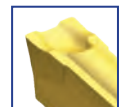
стр. 176, 177, 186



стр. 38-42

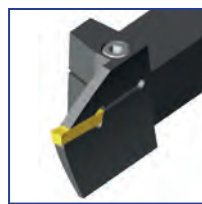


стр. 43



стр. 44-46

Моноблочные державки для обработки торцевых канавок с пластинами шириной 5 мм



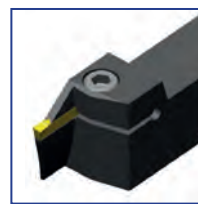
**P92 2 CXCVL**  
Система P92 2

Левая державка



**P92 2 CXCBR**  
Система P92 2

Правая державка



Обозначение	ID-Nr.	(L/R)	Ø min	Ø max	h	h1	h2	b	f	P	S	L	L1	L2	
P92 2 CXCVL 2020 K 50 42	28296	L	42	55	20	20		20	20,5	25	5	125	45		2
P92 2 CXCVL 2020 K 50 55	30199	L	55	75	20	20		20	20,5	25	5	125	45		2
P92 2 CXCVL 2020 K 50 75	29714	L	75	130	20	20	3	20	20,5	28	5	125	48	49	2
P92 2 CXCVL 2525 M 50 42	28298	L	42	55	25	25		25	25,5	25	5	150	45		2
P92 2 CXCVL 2525 M 50 55	30201	L	55	75	25	25		25	25,5	25	5	150	45		2
P92 2 CXCVL 2525 M 50 75	30202	L	75	130	25	25		25	25,5	32	5	150	52		2
P92 2 CXCVL 2525 M 50 75A	30203	L	75	130	25	25		25	25,5	40	5	150	60		2
P92 2 CXCVL 2525 M 50 130	30204	L	130	200	25	25	5	25	25,5	32	5	150	52	53	2
P92 2 CXCVL 2525 M 50 130A	30205	L	130	200	25	25	5	25	25,5	40	5	150	60	61	2
P92 2 CXCVL 2525 M 50 200	30207	L	200	450	25	25	5	25	25,5	32	5	150	52	53	2
P92 2 CXCVL 2525 M 50 200A	30208	L	200	450	25	25	5	25	25,5	45	5	150	65	66	2
P92 2 CXCVL 2525 M 50 450	30210	L	450	∞	25	25	5	25	25,5	32	5	150	52	53	2
P92 2 CXCVL 2525 M 50 450A	30209	L	450	∞	25	25	5	25	25,5	45	5	150	65	66	2
P92 2 CXCBR 2020 K 50 42	28295	R	42	55	20	20		20	20,5	25	5	125	45		2
P92 2 CXCBR 2020 K 50 55	29774	R	55	75	20	20		20	20,5	25	5	125	45		2
P92 2 CXCBR 2020 K 50 75	29713	R	75	130	20	20	3	20	20,5	28	5	125	48	49	2
P92 2 CXCBR 2525 M 50 42	28297	R	42	55	25	25		25	25,5	25	5	150	45		2
P92 2 CXCBR 2525 M 50 55	29775	R	55	75	25	25		25	25,5	25	5	150	45		2
P92 2 CXCBR 2525 M 50 75	29776	R	75	130	25	25		25	25,5	32	5	150	52		2
P92 2 CXCBR 2525 M 50 75A	29777	R	75	130	25	25		25	25,5	40	5	150	60		2
P92 2 CXCBR 2525 M 50 130	29780	R	130	200	25	25	5	25	25,5	32	5	150	52	53	2
P92 2 CXCBR 2525 M 50 130A	29781	R	130	200	25	25	5	25	25,5	40	5	150	60	61	2
P92 2 CXCBR 2525 M 50 200	29782	R	200	450	25	25	5	25	25,5	32	5	150	52	53	2
P92 2 CXCBR 2525 M 50 200A	29784	R	200	450	25	25	5	25	25,5	45	5	150	65	66	2
P92 2 CXCBR 2525 M 50 450	29715	R	450	∞	25	25	5	25	25,5	32	5	150	52	53	2
P92 2 CXCBR 2525 M 50 450A	29785	R	450	∞	25	25	5	25	25,5	45	5	150	65	66	2

Примечания:

Державки и пластины должны иметь одинаковый размер S.

Применяемые пластины



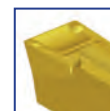
стр. 176, 177, 186



стр. 38-42



стр. 43



стр. 46

Пример заказа:

P92 2 CXCBR 2020 K 50 42 - 1 шт. или ID-Nr. 28295 - 1 шт.

RTNX 525 KM TILOX - 10 шт. или ID-Nr. 13414 - 10 шт.