



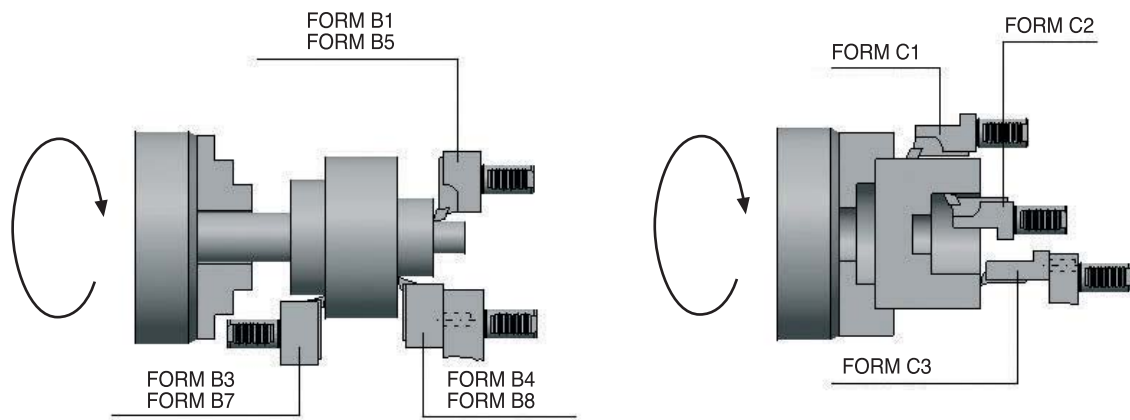
Резцедержатели для токарных станков с ЧПУ по DIN 69880 (VDI 3425)

(ГОСТ 24900-81)

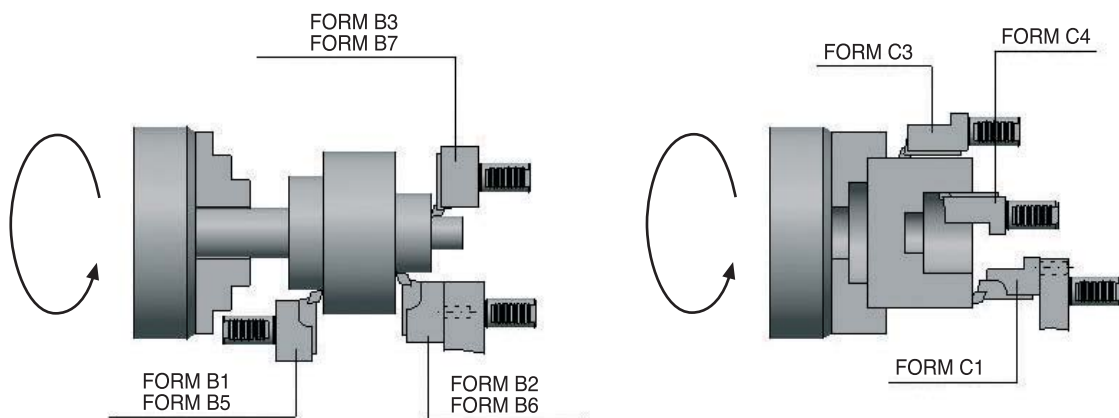


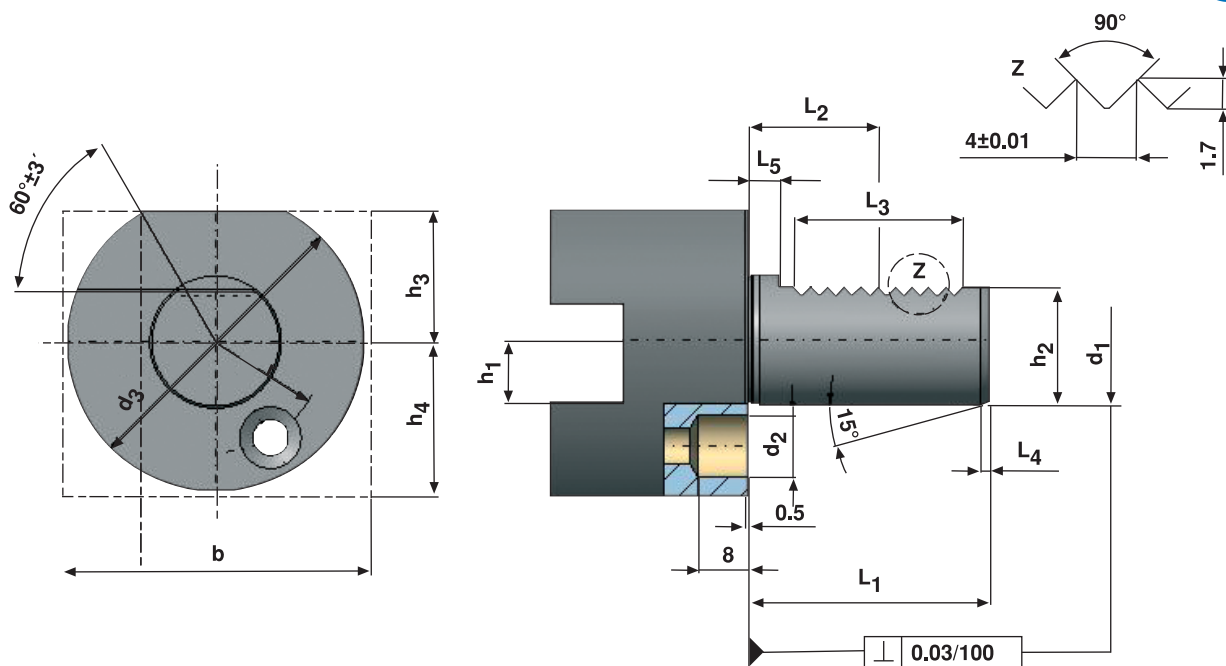


Резцедержатели, применяемые при левом вращении шпинделя



Резцедержатели, применяемые при правом вращении шпинделя





d1 h6	b	h1 max	d2	d3	h2 ± 0,1	r ± 0,02	l1 max.	l2 ± 0,05	l3 min.	l4 +1	l5
16	42	12	8	40	15,0	14,5	32	12,7	16	2	3,5
20	52	16	10	50	18,0	18,0	40	21,7	24	2	7,0
25	60	16	10	58	23,5	21,0	48	21,7	24	2	7,0
30	70	20	14	68	27,0	25,0	55	29,7	40	2	7,0
40	85	25	14	83	36,0	32,0	63	29,7	40	3	7,0
50	100	32	16	98	45,0	37,0	78	35,7	48	3	8,0

Державки изготовлены из высокопрочной стали, твердость HRC 60 ± 2 (HV 950 Н/мм²).

Все присоединительные поверхности шлифованы;

Все державки имеют сменное сопло для подачи СОЖ.