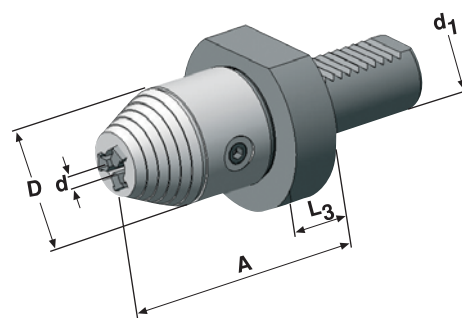




для левого и правого вращения,
с центральным отверстием
для подачи СОЖ

Номер по каталогу	d1	Диапазон зажимаемых диаметров d, мм	A	D	L3
209.15.08	20	0,5 - 8	70	36	18
209.15.13	20	1 - 13	90	50	18
259.15.13	25	1 - 13	89	50	18
309.15.08	30	0,5 - 8	70	36	22
309.15.13	30	1 - 13	90	50	22
309.15.16	30	3 - 16	95	57	22
409.15.13	40	1 - 13	90	50	22
409.15.16	40	3 - 16	95	57	22
509.15.13	50	1 - 13	101	50	30
509.15.16	50	3 - 16	106	57	30



В комплект входит: ключ

Лицензионная система WTE

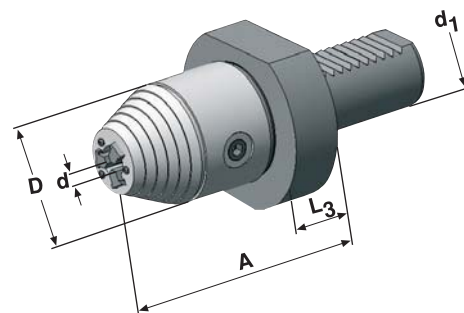
INFO

Технические данные 7.05-7.06



для левого и правого вращения,
с соплом для подачи СОЖ

Номер по каталогу	d1	Диапазон зажимаемых диаметров d, мм	A	D	L3
309.15.13.K	30	1 - 13	80	57	22
309.15.16.K	30	3 - 16	87,5	57	22
409.15.13.K	40	1 - 13	80	57	22
409.15.16.K	40	3 - 16	87,5	57	22



В комплект входит: ключ

Лицензионная система WTE



INFO

Технические данные 7.05-7.06