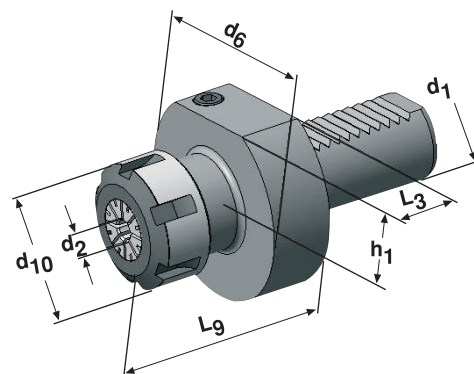




**с цанговым патроном  
для цанг типа ER по DIN 6499**

| Номер по каталогу | Размеры d1 x d2, мм   | d6 | d10 | h1   | L3 | L9 |
|-------------------|-----------------------|----|-----|------|----|----|
| 169.02.10         | E4 - 16 x ER16 1 - 10 | 40 | 32  | 18   | 13 | 50 |
| 169.02.16         | E4 - 16 x ER25 2 - 16 | 40 | 42  | 18   | 13 | 48 |
| 209.02.10         | E4 - 20 x ER16 1 - 10 | 50 | 32  | 22   | 18 | 55 |
| 209.02.16         | E4 - 20 x ER25 2 - 16 | 50 | 42  | 22   | 18 | 57 |
| 209.02.20         | E4 - 20 x ER32 2 - 20 | 50 | 50  | 22   | 18 | 58 |
| 259.02.16         | E4 - 25 x ER25 2 - 16 | 58 | 42  | 24   | 18 | 57 |
| 309.02.16         | E4 - 30 x ER25 2 - 16 | 68 | 42  | 28   | 22 | 57 |
| 309.02.20         | E4 - 30 x ER32 2 - 20 | 68 | 50  | 28   | 22 | 75 |
| 309.02.26         | E4 - 30 x ER40 3 - 26 | 68 | 63  | 28   | 22 | 75 |
| 409.02.16         | E4 - 40 x ER25 2 - 16 | 83 | 42  | 32,5 | 22 | 75 |
| 409.02.20         | E4 - 40 x ER32 2 - 20 | 83 | 50  | 32,5 | 22 | 75 |
| 409.02.26         | E4 - 40 x ER40 3 - 26 | 83 | 63  | 32,5 | 22 | 75 |
| 509.02.26         | E4 - 50 x ER40 3 - 26 | 98 | 63  | 35   | 30 | 75 |



В комплект входит: гайка

**Комплектующие**

