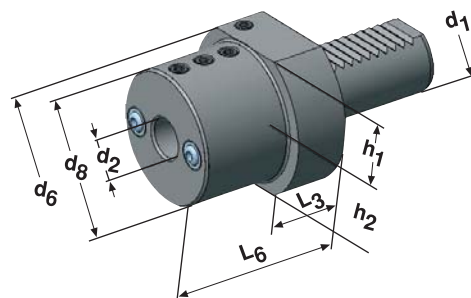




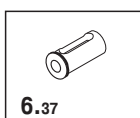
Номер по каталогу	Размеры d1 x d2, мм	d6	d8	h1	h2	L3	L6
169.52.06	E2 - 16 x 06	40	32	18	18	13	44
169.52.08	E2 - 16 x 08	40	32	18	18	13	44
169.52.10	E2 - 16 x 10	40	32	18	18	13	44
169.52.12	E2 - 16 x 12	40	40	18	18	13	44
169.52.16	E2 - 16 x 16	40	40	18	18	13	44

209.52.08	E2 - 20 x 08	50	40	-	23	18	50
209.52.10	E2 - 20 x 10	50	40	-	23	18	50
209.52.12	E2 - 20 x 12	50	40	-	23	18	50
209.52.16	E2 - 20 x 16	50	40	-	23	18	50
209.52.20	E2 - 20 x 20	50	50	-	23	18	50
209.52.25	E2 - 20 x 25	50	50	-	23	18	60

259.52.08	E2 - 25 x 08	58	40	25	25	18	50
259.52.10	E2 - 25 x 10	58	40	25	25	18	50
259.52.12	E2 - 25 x 12	58	40	25	25	18	50
259.52.16	E2 - 25 x 16	58	40	25	25	18	50
259.52.20	E2 - 25 x 20	58	58	25	25	18	50
259.52.25	E2 - 25 x 25	58	58	25	25	18	60



Комплектующие



6.37

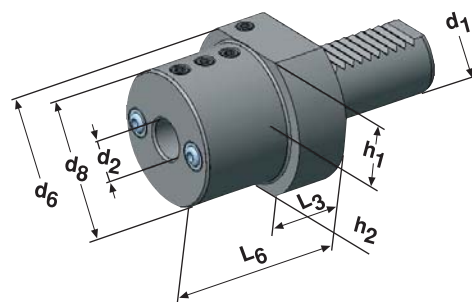
Переходные втулки



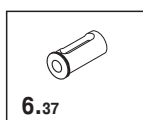
Номер по каталогу	Размеры d1 x d2, мм	d6	d8	h1	h2	L3	L6
309.52.08	E2 - 30 x 08	68	55	28	30	22	60
309.52.10	E2 - 30 x 10	68	55	28	30	22	60
309.52.12	E2 - 30 x 12	68	55	28	30	22	60
309.52.16	E2 - 30 x 16	68	55	28	30	22	60
309.52.20	E2 - 30 x 20	68	55	28	30	22	60
309.52.25	E2 - 30 x 25	68	55	28	30	22	60
309.52.32	E2 - 30 x 32	68	68	28	30	22	75
309.52.40	E2 - 30 x 40	68	68	28	30	22	90

409.52.08	E2 - 40 x 08	83	55	32,5	-	22	75
409.52.10	E2 - 40 x 10	83	55	32,5	-	22	75
409.52.12	E2 - 40 x 12	83	55	32,5	-	22	75
409.52.16	E2 - 40 x 16	83	55	32,5	-	22	75
409.52.20	E2 - 40 x 20	83	55	32,5	-	22	75
409.52.25	E2 - 40 x 25	83	55	32,5	-	22	75
409.52.32	E2 - 40 x 32	83	83	32,5	-	22	75
409.52.40	E2 - 40 x 40	83	83	32,5	-	22	90

509.52.12	E2 - 50 x 12	98	68	35	-	30	90
509.52.16	E2 - 50 x 16	98	68	35	-	30	90
509.52.20	E2 - 50 x 20	98	68	35	-	30	90
509.52.25	E2 - 50 x 25	98	68	35	-	30	90
509.52.32	E2 - 50 x 32	98	68	35	-	30	90
509.52.40	E2 - 50 x 40	98	98	35	-	30	90
509.52.50	E2 - 50 x 50	98	98	35	-	30	100



Комплектующие



6.37

Переходные втулки