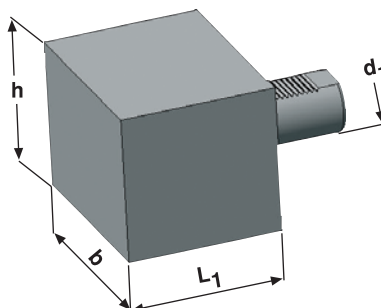


**для изготовления  
специальных резцедержателей**

| Номер по каталогу | Габариты d1 x L1, мм | L1  | h   | b   |
|-------------------|----------------------|-----|-----|-----|
| 169.54.78         | A1 - 16 x 44         | 44  | 44  | 78  |
| 209.54.100        | A1 - 20 x 65         | 65  | 60  | 100 |
| 259.54.100        | A1 - 25 x 75         | 75  | 60  | 100 |
| 309.54.130        | A1 - 30 x 85         | 85  | 76  | 130 |
| 409.54.151        | A1 - 40 x 100        | 100 | 96  | 151 |
| 509.54.160        | A1 - 50 x 125        | 125 | 120 | 160 |

**для изготовления  
специальных резцедержателей**

| Номер по каталогу | Размеры d1 x L2, мм | d2 | L1  |
|-------------------|---------------------|----|-----|
| 169.17.40-60      | A2 - 16 x 60        | 40 | 60  |
| 209.17.50-70      | A2 - 20 x 70        | 50 | 70  |
| 259.17.58-80      | A2 - 25 x 80        | 58 | 80  |
| 259.17.58-200     | A2 - 25 x 200       | 58 | 200 |
| 309.17.68-100     | A2 - 30 x 100       | 68 | 100 |
| 309.17.68-240     | A2 - 30 x 240       | 68 | 240 |
| 409.17.83-120     | A2 - 40 x 120       | 83 | 120 |
| 409.17.83-320     | A2 - 40 x 320       | 83 | 320 |
| 509.17.98-135     | A2 - 50 x 135       | 98 | 135 |
| 509.17.98-400     | A2 - 50 x 400       | 98 | 400 |

