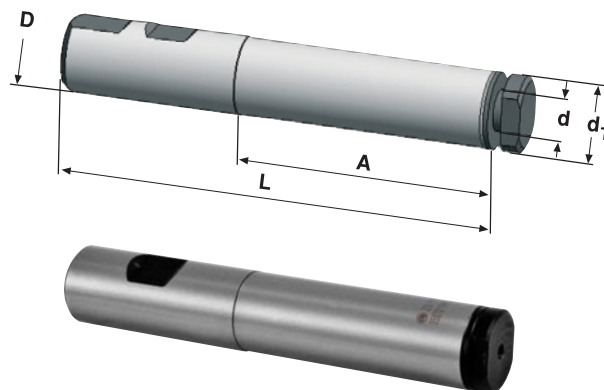


Номер по каталогу	Размеры, мм	Диаметр фрезы, мм	D	d1	d	A	L
121.10.05	20 - 05	20	20	10	5	40	90
121.10.08	20 - 08	25 / 32	20	13	8	55	105
121.10.10	20 - 10	40	20	20	10	60	110
121.10.13	25 - 13	50	25	25	13	80	135
121.10.16	25 - 16	63	25	25	16	80	135



Номер по каталогу	Размеры, мм
121.10.00	набор в деревянной подставке

В комплект входит: зажимной винт и промежуточное кольцо

Может устанавливаться в патроны типа Weldon и цанговые патроны

