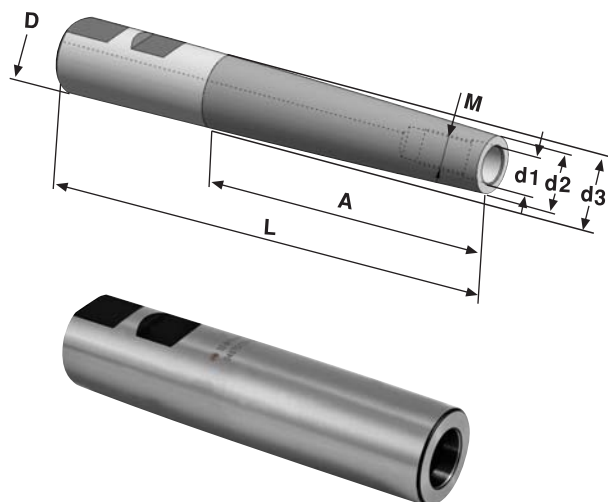




для фрез и фрезерных головок  
с резьбовым хвостовиком

	Номер по каталогу	D	M	d1	d2	d3	A	L
<b>new</b>	120.12.12.520	12	5	5,5	10	12	20	65
	120.12.06	20	6	6,5	10	18	25	75
	120.12.06.1	20	6	6,5	10	18	50	100
	120.12.06.2	20	6	6,5	10	18	75	125
<b>new</b>	120.12.16.840	16	8	8,5	13	16	40	88
	120.12.08	20	8	8,5	13	18	25	75
	120.12.08.1	20	8	8,5	13	18	50	100
	120.12.08.2	20	8	8,5	13	18	75	125
	120.12.10	20	10	10,5	18	18	25	75
<b>new</b>	120.12.20.1025	20	10	10,5	18,5	20	25	80
	120.12.10.1	20	10	10,5	18	18	50	100
	120.12.10.2	20	10	10,5	18	18	75	125
<b>new</b>	120.12.20.1097	20	10	10,5	18,5	20	97	152
	120.12.12	25	12	12,5	21	25	25	81
<b>new</b>	120.12.25.1240	25	12	12,5	23	25	40	101
	120.12.12.2	25	12	12,5	21	25	75	131
<b>new</b>	120.12.25.12109	25	12	12,5	23	25	109	170
	120.12.12.4	25	12	12,5	21	25	125	181
<b>new</b>	120.12.32.12105	32	12	12,5	23	25	105	170
	120.12.16	32	16	17	29	32	25	85
<b>new</b>	120.12.32.1640	32	16	17	30	32	40	105
	120.12.16.2	32	16	17	29	32	75	135
	120.12.16.4	32	16	17	29	32	125	185



для фрез и фрезерных головок  
с резьбовым хвостовиком

	Номер по каталогу	D	M	d1	d2	L1	A	L
<b>new</b>	123.12.20.1067	20	10	10,5	18,5	67	68,7	160
<b>new</b>	123.12.25.1277	25	12	12,5	23	77	87,5	240
<b>new</b>	123.12.32.1254	32	12	12,5	23	23	54	160
<b>new</b>	123.12.32.12134	32	12	12,5	23	59,5	134	300
<b>new</b>	123.12.32.1666	32	16	17	30	66	68,7	160
<b>new</b>	123.12.32.16146	32	16	17	30	146	148,7	300

