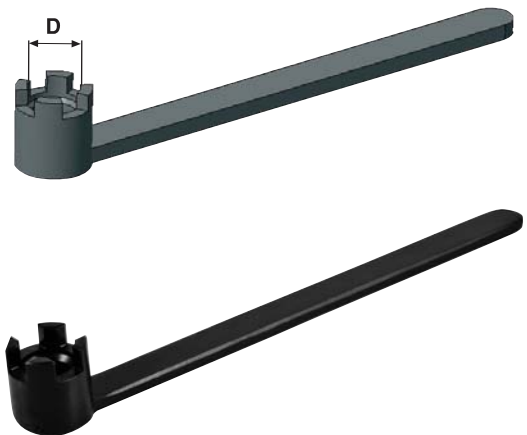




Зажимной ключ DIN 6368

Номер по каталогу	D
10.16	16 / M8
10.22	22 / M10
10.27	27 / M12
10.32	32 / M16
10.40	40 / M20



Приводное кольцо DIN 6366

Номер по каталогу	d	D	a	b	h
101.10.16	16	32	10	8	5
101.10.22	22	40	12	10	5,6
101.10.27	27	48	12	12	6,3
101.10.32	32	58	14	14	7
101.10.40	40	70	14	16	8

