

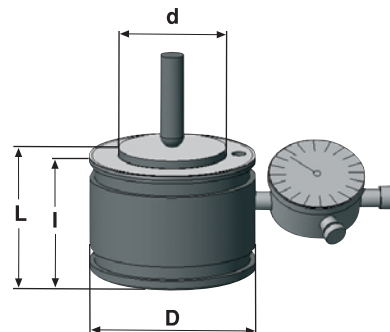


Прибор настройки инструмента по оси Z

с индикатором часового типа

Номер по каталогу	D	d	Ход, мм	Размеры, мм
702.50	60	45	50,5 - 49,5	0,01
702.50.M	60	45	50,5 - 49,5	0,01

M - с магнитным основанием



Индикаторный прибор настройки инструмента по оси Z

Номер по каталогу	D	d	L
702.60	39	19	56 - 60

