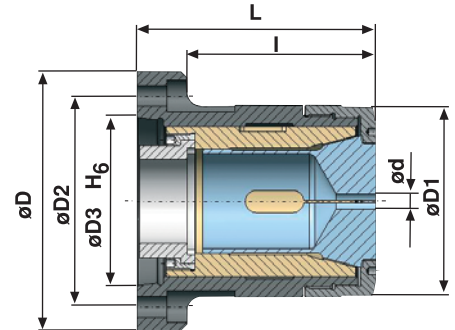
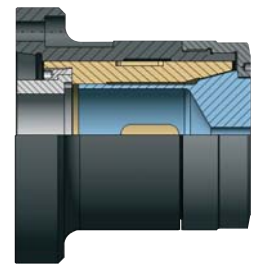


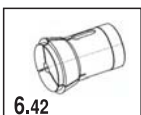
Номер по каталогу	DIN 55021 22/27/28				Цанга			
	D2	D3	D1	d	№	I	L	
HPA-40/5	135	104.8	5	100	4-42	173 E	104	132
HPA-40/6	165	133.4	6	118	4-42	173 E	104	134
HPA-60/6	165	133.4	6	122	6-60	185 E	117	151
HPA-60/8	208	171.4	8	138	6-60	185 E	114	154



	Макс. скорость вращения, об/мин	Макс. усилие привода, кН	Макс. сила зажима, кН
HPA 40/5	5000 U/min	22 kN	50 kN
HPA 40/6	5000 U/min	25 kN	54 kN
HPA 60/6	4500 U/min	30 kN	60 kN
HPA 60/8	4000 U/min	30 kN	60 kN



Комплектующие



Цанги DIN 6343