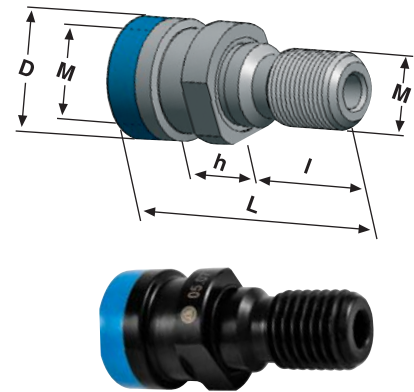




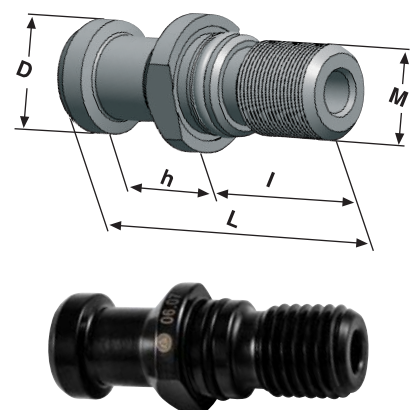
Номер по каталогу	Размеры, D	M	I	L	h	
401.20.16.S	S 20 x 2	S 20 x 2	M16	28	58	-
401.20.16*	M16	25	M16	28	53	13,7
501.20.24*	M24	39,2	M24	40	65	13

*С дополнительной внутренней резьбой



Номер по каталогу	Размеры, D	M	I	L	h	
302.20.12	M12	13	M12	20	44	19
▶ 402.20.16*	M16	19	M16	28	54	20
403.20.16*	M16	19	M16	28	54	20
▶ 502.20.24*	M24	28	M24	40	74	25
503.20.24*	M24	28	M24	40	74	25

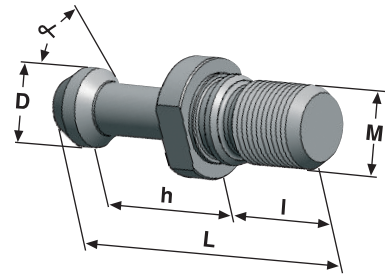
*DIN 69872 Форма В с уплотнительным кольцом





Размеры, Номер по каталогу		D	M	l	L	h
305.20.45	M12 - 45°	11	M12	20	43	18
▶ 405.20.45	M16 - 45°	15	M16	25	60	28
▶ 505.20.45	M24 - 45°	23	M24	40	85	35
305.20.60	M12 - 60°	11	M12	20	43	18
▶ 405.20.60	M16 - 60°	15	M16	25	60	28
▶ 505.20.60	M24 - 60°	23	M24	40	85	35
305.20.90	M12 - 90°	11	M12	20	43	18
▶ 405.20.90	M16 - 90°	15	M16	25	60	28
▶ 505.20.90	M24 - 90°	23	M24	40	85	35
406.20.45*	M16 - 45°	15	M16	25	60	28
506.20.45*	M24 - 45°	23	M24	40	85	35
406.20.60*	M16 - 60°	15	M16	25	60	28
506.20.60*	M24 - 60°	23	M24	40	85	35
406.20.90*	M16 - 90°	15	M16	25	60	28
506.20.90*	M24 - 90°	23	M24	40	85	35

*Со сквозным отверстием и уплотнительным кольцом



Размеры, Номер по каталогу		D	M	l	L	h
ISO 404.20.16	M16	19	M16	28,1	44,50	11,17
CAT 407.20.16	M16	19	M16	25	41,25	11,17
Mazak 407.20.16.1	M16	19	M16	25	44,08	14
ISO 504.20.24	M24	29	M24	40	65,4	17,78
CAT 507.20.24	M24	29	M24	40	65	17,95

