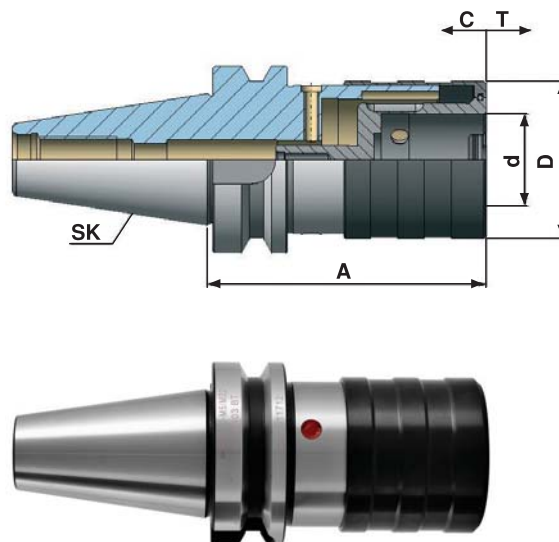
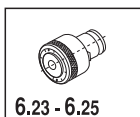


**с быстросменными вставками
и осевой компенсацией****Форма А**

Номер по каталогу	SK	Диапазон нарезаемых резьб, мм	d	A	D	C	T
305.16.12	BT 30	M3-M14	19	64	38	7	7
305.16.20	BT 30	M5-M22	31	95	54	12	12
405.16.12	BT 40	M3-M14	19	67	38	7	7
405.16.20	BT 40	M5-M22	31	93	54	12	12
405.16.36	BT 40	M14-M36	48	136	78	20	20
505.16.12	BT 50	M3-M14	19	82	38	7	7
505.16.20	BT 50	M5-M22	31	100	54	12	12
505.16.36	BT 50	M14-M36	48	142	78	17,5	17,5



Модель с шариковым фиксатором

Комплектующие

6.23 - 6.25

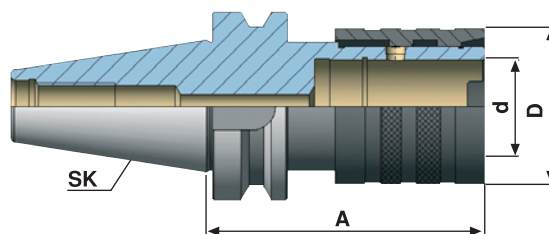
Быстросменные вставки



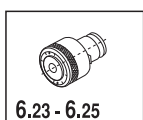
с быстросменными вставками
без осевой компенсации

Форма А

Номер по каталогу	SK	Диапазон нарезаемых резьб, мм	d	A	D
305.16.12.1	BT 30	M3-M14	19	66	38
305.16.20.1	BT 30	M5-M22	31	80	54
405.16.12.1	BT 40	M3-M14	19	65	38
405.16.20.1	BT 40	M5-M22	31	93	54
405.16.36.1	BT 40	M14-M36	48	126	78
505.16.12.1	BT 50	M3-M14	19	80	38
505.16.20.1	BT 50	M5-M22	31	100	54
505.16.36.1	BT 50	M14-M36	48	142	78



Комплектующие



Быстросменные вставки