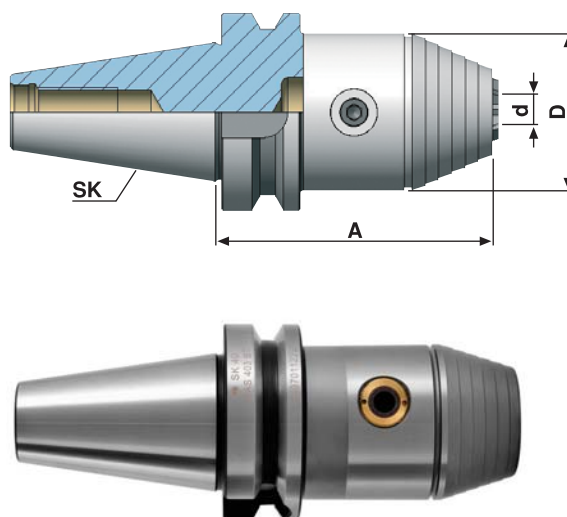




к станкам с ЧПУ
для левого и правого вращения

Форма А

Номер по каталогу	SK	Диапазон зажимаемых диаметров d, мм	A	D
305.15.08	BT 30	0,5 - 8	73	36
305.15.13	BT 30	1,0 - 13	100	50
405.15.08	BT 40	0,5 - 8	78	36
405.15.13	BT 40	1,0 - 13	98	50
405.15.16	BT 40	3,0 - 16	103	57
505.15.13	BT 50	1,0 - 13	110	50
505.15.16	BT 50	3,0 - 16	115	57



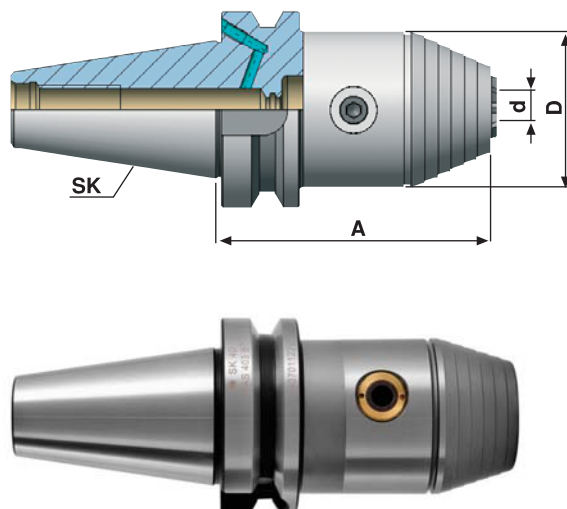
В комплект входит: ключ

Лицензионная система WTE

к станкам с ЧПУ
для левого и правого вращения

Форма AD/B

Номер по каталогу	SK	Диапазон зажимаемых диаметров d, мм	A	D
406.15.13	BT 40	1,0 - 13	98	50
406.15.16	BT 40	3,0 - 16	103	57



В комплект входит: ключ

Лицензионная система WTE