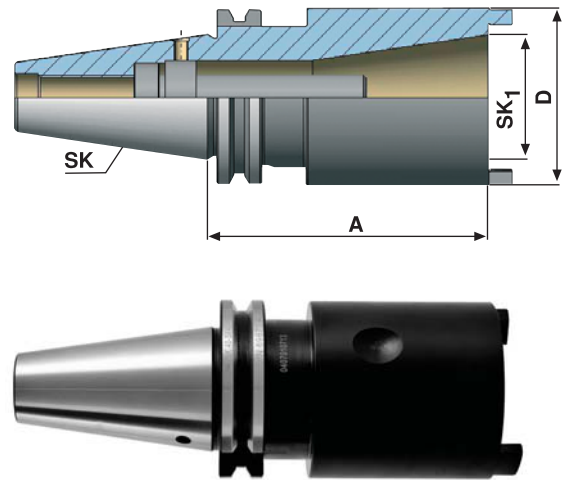




Форма А

Номер по каталогу	SK	SK ₁	A	D
402.09.30	SK 40	SK 30	50	50
402.09.40	SK 40	SK 40	100	63
502.09.40	SK 50	SK 40	70	70
502.09.50	SK 50	SK 50	120	97



В комплект входят: крепежный винт для конусов по DIN 69871 и MAS 403 BT, а так же винт для конусов по DIN 2080