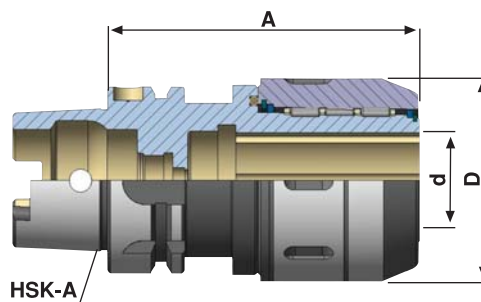




	Номер по каталогу	Диаметр	Диапазон зажимаемых диаметров d, мм	d	A	D
new	A63.03.20	63	EKS 20 6-20	20	95	48
new	A63.03.32	63	EKS 32 6-32	32	105	68
new	A100.03.20	100	EKS 20 6-20	20	105	48
new	A100.03.32	100	EKS 32 6-32	32	105	68

**INFO**

Технические данные 7.01-7.02

EKS Силовой прецизионный фрезерный патрон. Комплект

	Номер по каталогу	Диапазон зажимаемых диаметров d, мм	Spannzangen Stk. Collet Pcs. Pincas Pens Adeti
new	A63.63.20	EKS 20 6-20	5
new	A63.63.32	EKS 32 6-32	7
new	A100.63.20	EKS 20 6-20	5
new	A100.63.32	EKS 32 6-32	7

В комплект поставки входит: силовой прецизионный фрезерный патрон, цанги, ключ, футляр

Комплектующие

6.39

Редукционные цанги

