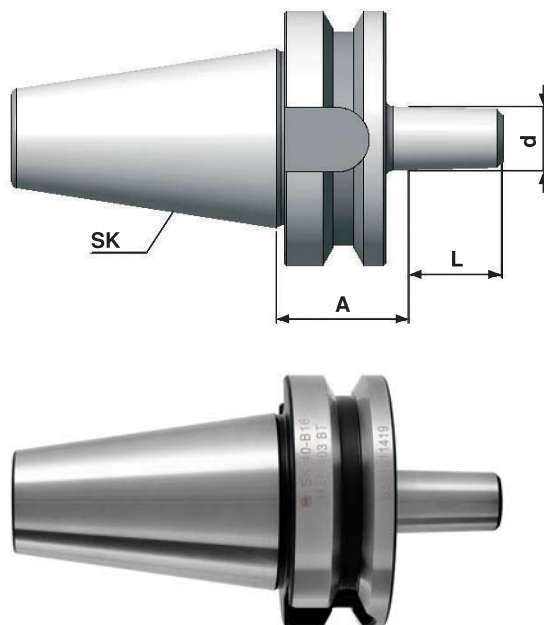




для сверлильных патронов с укороченным конусом Морзе по ГОСТ 9953-82 (DIN 238)

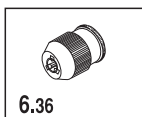
Форма А

Номер по каталогу	SK	d	A	L
305.14.12	BT 30	B12	25	18,5
305.14.16	BT 30	B16	25	24
405.14.12	BT 40	B12	32	18,5
405.14.16	BT 40	B16	32	24
405.14.18	BT 40	B18	32	32
505.14.16	BT 50	B16	43	24
505.14.18	BT 50	B18	43	32



3

Комплектующие



6.36

Сверлильный патрон