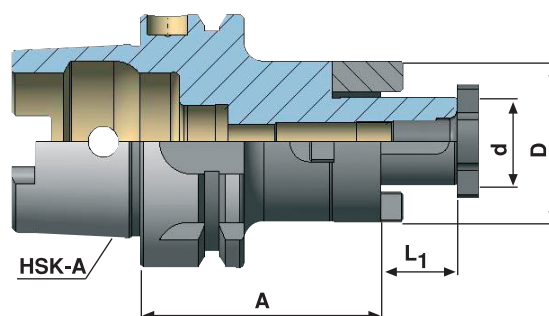




для насадных торцовых фрез по DIN 6358

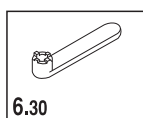
Номер по каталогу	HSK-A	d	A	L ₁	D
A32.10.16	HSK-A 32	16	55	17	32
A32.10.22	HSK-A 32	22	55	19	40
A32.10.27	HSK-A 32	27	65	21	48
A40.10.16	HSK-A 40	16	50	17	32
A40.10.22	HSK-A 40	22	50	19	40
A40.10.27	HSK-A 40	27	65	21	48
A50.10.16	HSK-A 50	16	50	17	32
A50.10.22	HSK-A 50	22	50	19	40
A50.10.27	HSK-A 50	27	65	21	48
A50.10.32	HSK-A 50	32	65	24	58
A63.10.16	HSK-A 63	16	60	17	32
A63.10.16.1	HSK-A 63	16	100	17	32
A63.10.16.2	HSK-A 63	16	160	17	32
A63.10.22	HSK-A 63	22	60	19	40
A63.10.22.1	HSK-A 63	22	100	19	40
A63.10.22.2	HSK-A 63	22	160	19	40
A63.10.27	HSK-A 63	27	60	21	48
A63.10.27.1	HSK-A 63	27	100	21	48
A63.10.27.2	HSK-A 63	27	160	21	48
A63.10.32	HSK-A 63	32	60	24	58
A63.10.32.1	HSK-A 63	32	100	24	58
A63.10.32.2	HSK-A 63	32	160	24	58
A63.10.40	HSK-A 63	40	70	27	70
A63.10.40.1	HSK-A 63	40	100	27	70
A63.10.40.2	HSK-A 63	40	160	27	70



4

В комплект входят: шпонка, комбинированное приводное кольцо и затяжной болт

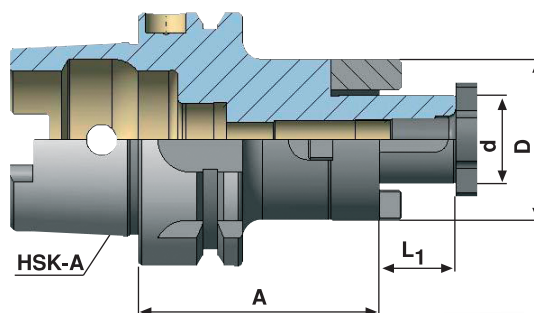
Комплектующие



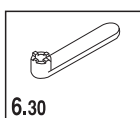
Ключ DIN 6368

**для насадных торцовых фрез
по DIN 6358**

Номер по каталогу	HSK-A	d	A	L1	D
A80.10.16	HSK-A 80	16	60	17	32
A80.10.22	HSK-A 80	22	60	19	40
A80.10.27	HSK-A 80	27	60	21	48
A80.10.32	HSK-A 80	32	60	24	58
A80.10.40	HSK-A 80	40	70	27	70
A100.10.16	HSK-A 100	16	60	17	32
A100.10.22	HSK-A 100	22	60	19	40
A100.10.27	HSK-A 100	27	60	21	48
A100.10.32	HSK-A 100	32	60	24	58
A100.10.40	HSK-A 100	40	70	27	70



В комплект входят: шпонка, комбинированное приводное кольцо и затяжной болт

Комплектующие

Ключ DIN 6368