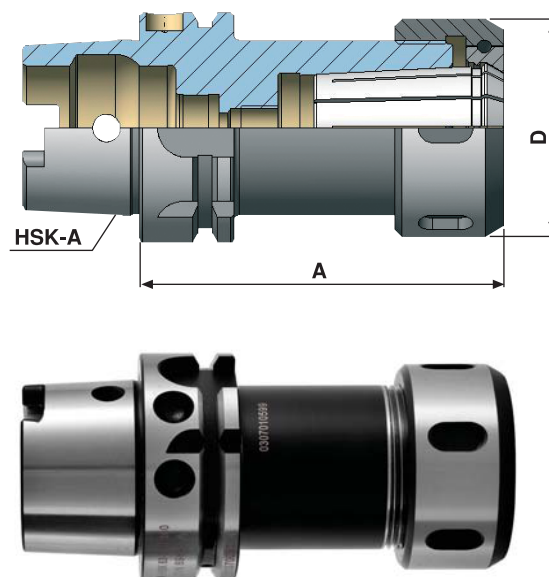




Номер по каталогу	HSK-A	Диапазон зажимаемых диаметров d, мм	A	D
A50.01.16	HSK-A 50	2 - 16	100	43
A50.01.25	HSK-A 50	2 - 25	100	60
A63.01.16	HSK-A 63	2 - 16	100	43
A63.01.25	HSK-A 63	2 - 25	100	60
A63.01.32	HSK-A 63	3 - 32	120	72
A100.01.16	HSK-A 100	2 - 16	110	43
A100.01.25	HSK-A 100	2 - 25	120	60
A100.01.32	HSK-A 100	3 - 32	130	72



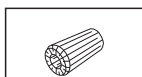
В комплект входит: гайка

4

Балансировка инструмента

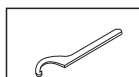
По заказу выполняется балансировка инструмента по G2.5

Комплектующие



6.02 - 6.04

Цанги DIN6388B



6.32

Ключ DIN1810A