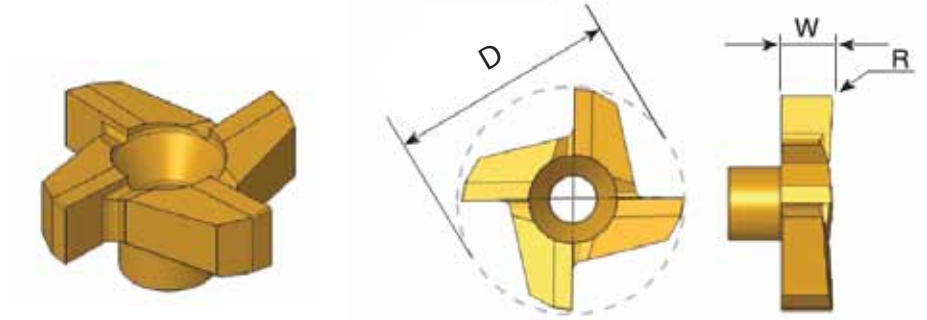


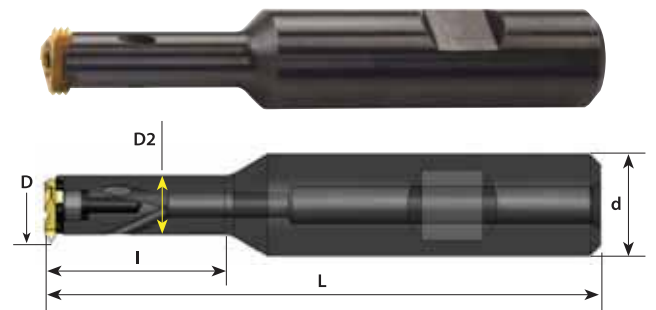
Торцовое фрезерование



Тип пластины	Код заказа	D, мм	W, мм	R, мм	Корпус фрезы
C18	C18 F R 0.1	17.8	5.0	0.1	H6, 7, 8, 9, 15
C25	C25 F R 0.2	25.0	6.0	0.2	H10, 11, 16, 17

Корпуса резьбофрез

с внутренним подводом СОЖ



Тип корпуса	Код заказа	Тип пластины	d, мм	D2, мм	I, мм	L, мм	Винт	Ключ
H1	SRC 1210 E	C10	12	7.3	19	70	S5	K5
H2	SRC 1610 G		16		19	90		
H3	SRC 1212 E	C12	12	9.0	25	70	S10	K10
H4	SRC 1612 G		16		25	90		
H5	SRC 1612 H		16		35	100		
H6	SRC 1618 H	C18	16	13.8	48	100	S16	K16
H7	SRC 2018 H		20		32	100		
H8	SRC 2018 J		20		48	110		
H9	SRC 2018 L		20		74	140		
H10	SRC 2525 J	C25	25	17.5	45	115	S27	K27
H11	SRC 2525 M		25		80	150		