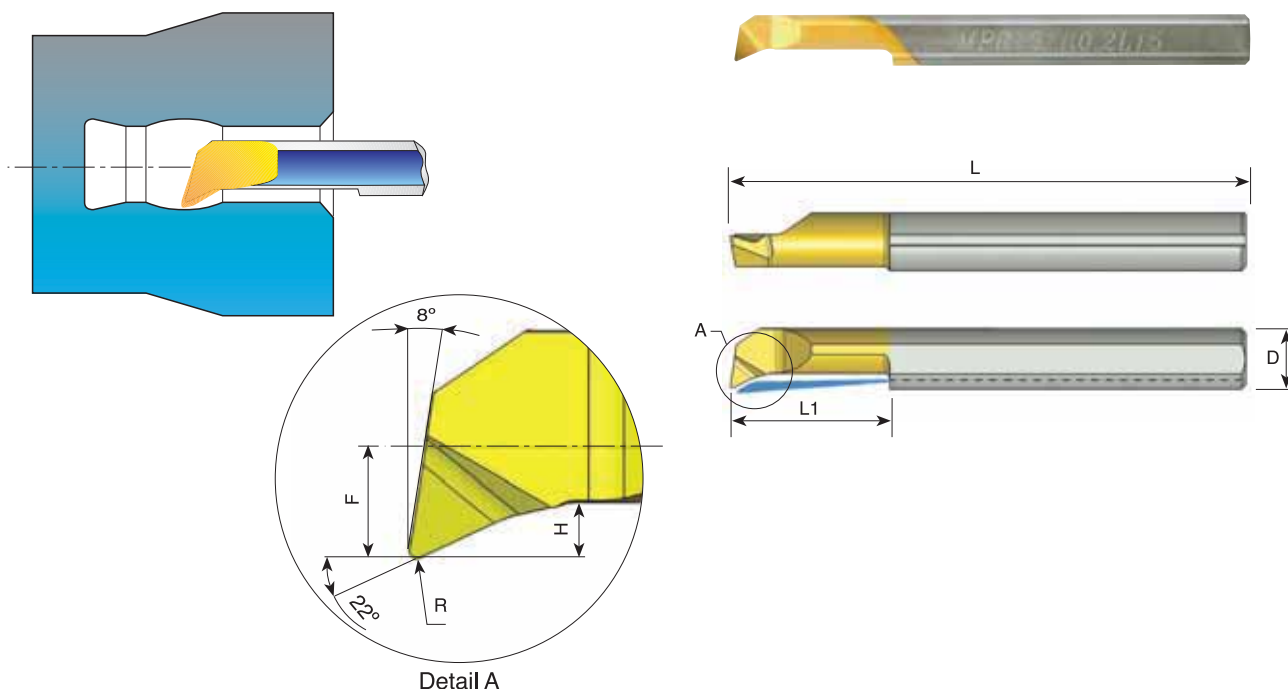


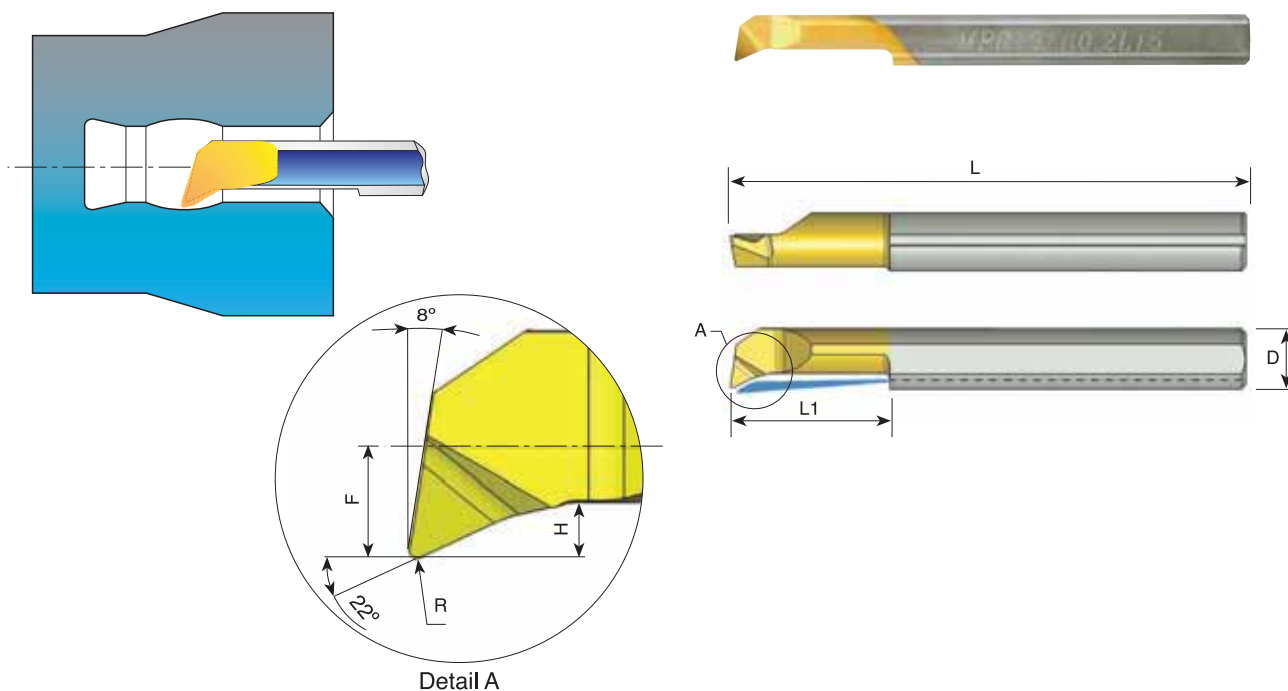
MPR Bars серия Профильное точение и расточка



D	Код заказа	L	L1	R	H	F	Минимальный обрабатываемый диаметр	Оправка *	
3.0	* MPR 1 R0.05 L4	39	4	0.05	0.2	0.5	1.0	SIM 0020 H3	
3.0	* MPR 1.5R0.1L6	39	6	0.10	0.3	0.7	1.5	SIM 0020 H3	
3.0	* MPR 2 R0.05 L10	39	10	0.05	0.5	0.8	2.1	SIM 0020 H3	
3.0	* MPR 2 R0.1 L10	39	10	0.10	0.5	0.8		SIM 0020 H3	
3.0	* MPR 2 R0.15 L5	39	5	0.15	0.5	0.8		SIM 0020 H3	
3.0	* MPR 2 R0.15 L10	39	10	0.15	0.5	0.8		SIM 0020 H3	
3.0	MPR 3 R0.05 L10	39	10	0.05	0.7	1.3		3.1	SIM 0020 H3
3.0	MPR 3 R0.05 L15	39	15	0.05	0.7	1.3	SIM 0020 H3		
3.0	MPR 3 R0.1 L15	39	15	0.10	0.7	1.3	SIM 0020 H3		
3.0	MPR 3 R0.1 L22	47	22	0.10	0.7	1.3	SIM 0020 H3		
3.0	MPR 3 R0.2 L10	39	10	0.20	0.7	1.3	SIM 0020 H3		
3.0	MPR 3 R0.2 L15	39	15	0.20	0.7	1.3	SIM 0020 H3		
3.0	MPR 3 R0.2 L22	47	22	0.20	0.7	1.3	SIM 0020 H3		
4.0	MPR 4 R0.1 L15	51	15	0.10	0.8	1.7	4.1		SIM 0020 H4
4.0	MPR 4 R0.1 L22	51	22	0.10	0.8	1.7			SIM 0020 H4
4.0	MPR 4 R0.2 L10	51	10	0.20	0.8	1.7		SIM 0020 H4	
4.0	MPR 4 R0.2 L15	51	15	0.20	0.8	1.7		SIM 0020 H4	
4.0	MPR 4 R0.2 L22	51	22	0.20	0.8	1.7		SIM 0020 H4	

* Переходные оправки смотрите на странице 176

MPR Bars серия Профильное точение и расточка



D	Код заказа	L	L1	R	H	F	Минимальный обрабатываемый диаметр	Оправка *
5.0	MPR 5 R0.1 L22	51	22	0.10	1.2	2.1	5.1	SIM 0020 H5
5.0	MPR 5 R0.1 L30	76	30	0.10	1.2	2.1	5.1	SIM 0020 H5
5.0	MPR 5R0.2 L15	51	15	0.20	1.2	2.1	5.1	SIM 0020 H5
5.0	MPR 5 R0.2 L22	51	22	0.20	1.2	2.1	5.1	SIM 0020 H5
5.0	MPR 5 R0.2 L30	76	30	0.20	1.2	2.1	5.1	SIM 0020 H5
6.0	MPR 6 R0.2 L15	51	15	0.20	1.4	2.8	6.1	SIM 0020 H6
6.0	MPR 6 R0.2 L22	51	22	0.20	1.4	2.8	6.1	SIM 0020 H6
6.0	MPR 6 R0.2 L30	76	30	0.20	1.4	2.8	6.1	SIM 0020 H6
7.0	MPR 7 R0.2 L22	62	22	0.20	1.5	3.3	7.1	SIM 0020 H7
7.0	MPR 7 R0.2 L30	62	30	0.20	1.5	3.3	7.1	SIM 0020 H7
8.0	MPR 8 R0.2 L15	64	15	0.20	1.6	3.8	8.1	SIM 0020 H8
8.0	MPR 8 R0.2 L22	64	22	0.20	1.6	3.8	8.1	SIM 0020 H8
8.0	MPR 8 R0.2 L35	76	35	0.20	1.6	3.8	8.1	SIM 0020 H8
10.0	MPR 10R0.2 L35	73	35	0.20	2.0	4.8	10.1	SIM 0020 H10

* Переходные оправки смотрите на странице 176