

MODULHARD'ANDREA

Disc and facing cutter holders

Scheiben- und Planfräseraufsteckdorne

Adaptadores para fresas a disco y de planear

Adaptateurs pour fraises à disque et à surfacer

Adattatori per frese a disco e a spianare

PF

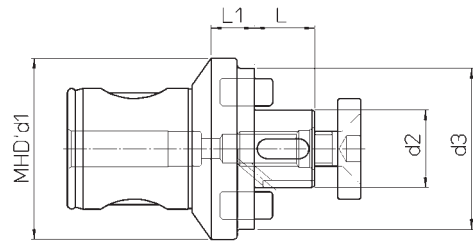
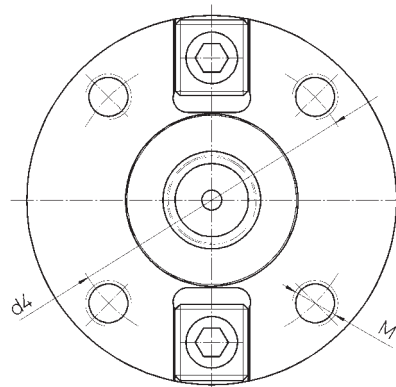
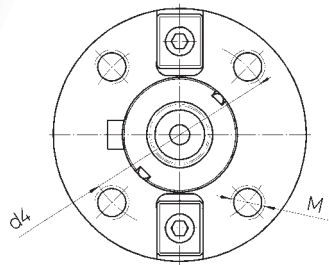


fig.1

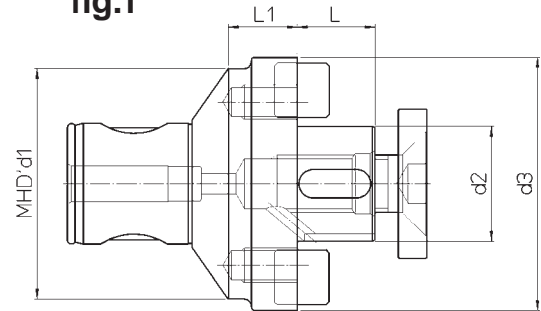


fig.2

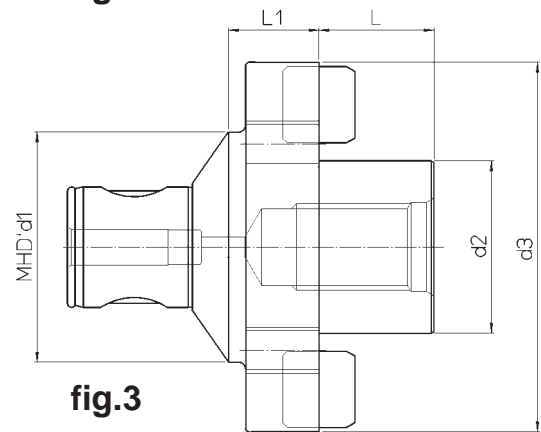


fig.3

REF.	CODE	MHD' d ₁	d ₂	d ₃	d ₄	M	L	L ₁	kg	fig.			
PF 40/16	65 59 040 2016 5	40	16	32	-	-	17	15	0.3	1			
PF 40/22	65 59 040 2022 5		22	40			19	13	0.4				
PF 50/16	65 59 050 0016 0	50	16	32			17	15	0.5				
PF 50/22	65 59 050 0022 0		22	40			19		0.6				
PF 50/27	65 59 050 0027 0		27	50			21		0.7				
PF 50/32	65 59 050 0032 0		32	60			24		0.9				
PF 63/22	65 59 063 0022 0	63	22	60			19	24	1.1				
PF 63/27	65 59 063 0027 0		27	70			21		1.2				
PF 63/32	65 59 063 0032 0		32	88			24		1.9				
PF 80/32	65 59 080 0032 0	80	32	88			66.7	M12	27		24	2.1	2
PF 80/40	65 59 080 0040 0		40	128.5			101.6	M16	40		31.5	3.5	3
PF 80/60	65 59 080 0060 0		60										

Combi-chucking tools for disc and facing cutter holders.

Kombiaufsteckfräsdorne für Scheibenfräser und Planfräser.

Adaptadores portafresas combinados para fresas a disco y de planear.

Adaptateurs combinés pour fraises à disque et à surfacer.

Adattatori portafrese combinati per frese a disco e a spianare.

