

## Чистовая расточная головка с резцовым блоком Ø86-402

Точность настройки: за один оборот лимба резец перемещается на 0,25 мм (на сторону, 0,5 мм на диаметр).

Цена деления лимба: 0,01 мм на диаметр.

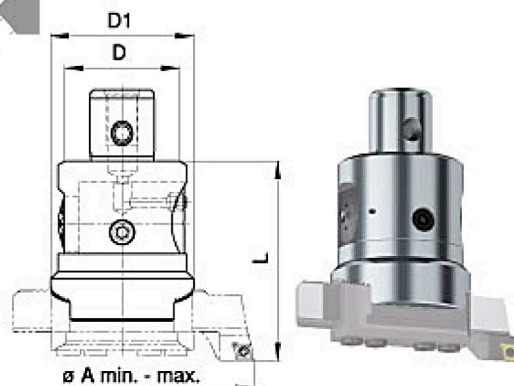
Точность по нониусу: 0,002 мм на диаметр.

С внутренним подводом СОЖ.



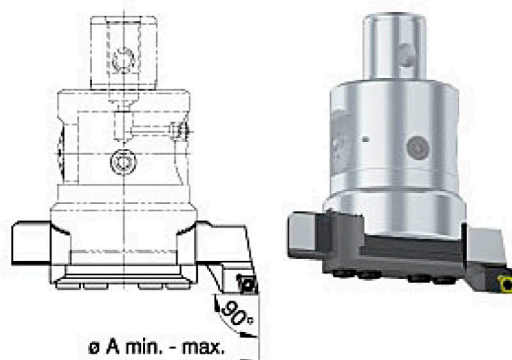
Номер по каталогу	Ø A min.	Ø A max.	D	D1	L
C44.080.086.112	86	402	63/80	80	112

Резцовый блок из серии C54 заказывается отдельно.



## Резцовый блок

Номер по каталогу	Ø A min.	Ø A max.	Пластина
C54.086.138.009	86	138	CC... 09 T3 ..
C54.086.138.012	86	138	CC... 12 04 ..
C54.136.220.009	136	220	CC... 09 T3 ..
C54.136.220.012	136	220	CC... 12 04 ..
C54.188.302.009	188	302	CC... 09 T3 ..
C54.242.402.009	242	402	CC... 09 T3 ..



## Аксессуары

Для головки

Номер по каталогу

Винт ② Винт ③

C44.080.086.112

J00.344.008.065

J00.344.008.044

Для резцового блока

Номер по каталогу

Державка ④ Упорный блок ⑤ Прижимная планка ⑥ Винт ⑦ Ключ

C 54.086.138.009	J00.354.086.009	J00.345.020.086	J00.345.010.086	J00.254.040.009	J00.254.009.000
C 54.086.138.012	J00.354.086.012	J00.345.020.086	J00.345.010.086	J00.254.050.010	J00.254.012.000
C 54.136.220.009	J00.354.136.009	J00.345.020.136	J00.345.010.136	J00.254.040.009	J00.254.009.000
C 54.136.220.012	J00.354.136.012	J00.345.020.136	J00.345.010.136	J00.254.050.010	J00.254.012.000
C 54.188.302.009	J00.354.188.009	J00.345.020.136	J00.345.010.136	J00.254.040.009	J00.254.009.000
C 54.242.402.009	J00.354.242.009	J00.345.020.136	J00.345.010.136	J00.254.040.009	J00.254.009.000

