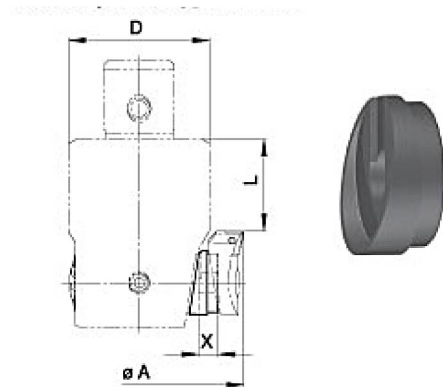


Адаптеры для обратной расточки

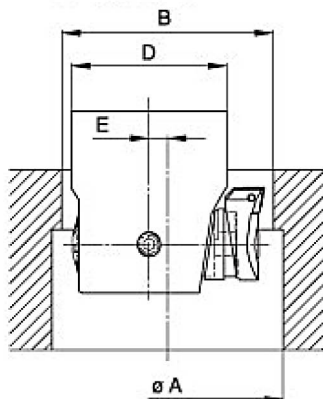
Для использования с головками серии C04.

Адаптер устанавливается между головкой и резцовой вставкой серий C14 и C15.

Номер по каталогу	φ A min.	φ A max.	D	L	X	Для ГОЛОВКИ
C24.011.065.008	37	44	20	8.5	6.5	C04.020.024.045
C24.011.080.008	40	51	20	8.5	8.0	C04.020.024.045
C24.013.065.007	44	53	25	7.6	6.5	C04.025.031.056
C24.013.100.007	51	60	25	7.6	10.0	C04.025.031.056
C24.017.065.013	53	64	32	13.3	6.5	C04.032.040.066
C24.017.100.013	60	71	32	13.3	10.0	C04.032.040.066
C24.022.065.016	64	80	42	16.2	6.5	C04.040.051.075
C24.022.120.016	75	91	42	16.2	12.0	C04.040.051.075
C24.030.100.027	87	107	55	27.0	10.0	C04.050.067.090
C24.030.100.027	107	136	72	47.0	10.0	C04.063.087.110
C24.030.100.027	136	173	90	77.0	10.0	C04.080.116.140



Крепежный винт поставляется с адаптером.



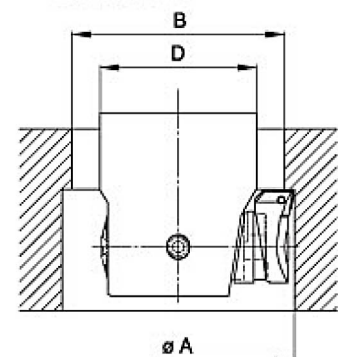
Минимальное входное отверстие:

$$B = \frac{D + A}{2} - 1^*$$

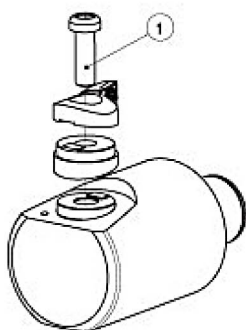
Минимальное смещение от центра входного отверстия:

$$E = \frac{A - B}{2} + 0.5^*$$

Обратная расточка



Аксессуары



Для адаптера	Номер по каталогу
--------------	-------------------

Винт ①

C24.011.065.008	J00.324.004.012
C24.011.080.008	J00.324.004.013
C24.013.065.007	J00.324.005.014
C24.013.100.007	J00.324.005.016
C24.017.065.013	J00.324.006.015
C24.017.100.013	J00.324.006.020
C24.022.065.016	J00.324.008.020
C24.022.120.016	J00.324.008.025
C24.030.100.027	J00.324.010.030