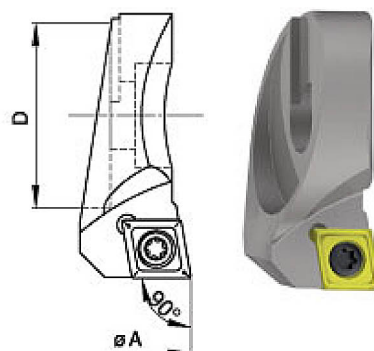


Резцовые вставки для головок серии C04

90°

Номер по каталогу	∅ A min.	∅ A max.	D	Пластина	Для головки
C14.011.024.006	23.9	31.1	11	CC..06 02 ..	C04.020.024.045
C14.011.030.006	29.9	37.1	11	CC..06 02 ..	C04.020.024.045
C14.013.031.006	30.9	40.1	13	CC..06 02 ..	C04.025.031.056
C14.013.038.006	37.9	47.1	13	CC..06 02 ..	C04.025.031.056
C14.017.040.006	39.9	51.1	17	CC..06 02 ..	C04.032.040.066
C14.017.048.006	47.9	59.1	17	CC..06 02 ..	C04.032.040.066
C14.022.051.006	50.9	67.1	22	CC..06 02 ..	C04.040.051.075
C14.022.065.006	64.9	81.1	22	CC..06 02 ..	C04.040.051.075
C14.030.067.006	66.9	87.1	30	CC..06 02 ..	C04.050.067.090
C14.030.067.009	66.9	87.1	30	CC..09 T3 ..	C04.050.067.090
C14.030.085.006	84.9	105.1	30	CC..06 02 ..	C04.050.067.090
C14.030.085.009	84.9	105.1	30	CC..09 T3 ..	C04.050.067.090
C14.030.067.006	86.9	116.1	30	CC..06 02 ..	C04.063.087.110
C14.030.067.009	86.9	116.1	30	CC..09 T3 ..	C04.063.087.110
C14.030.085.006	104.9	134.1	30	CC..06 02 ..	C04.063.087.110
C14.030.085.009	104.9	134.1	30	CC..09 T3 ..	C04.063.087.110
C14.030.067.006	115.9	153.1	30	CC..06 02 ..	C04.080.116.140
C14.030.067.009	115.9	153.1	30	CC..09 T3 ..	C04.080.116.140
C14.030.085.006	133.9	171.1	30	CC..06 02 ..	C04.080.116.140
C14.030.085.009	133.9	171.1	30	CC..09 T3 ..	C04.080.116.140

Для использования в головках серий C04 и E90

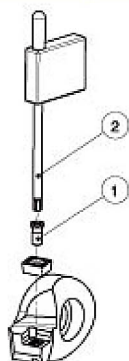
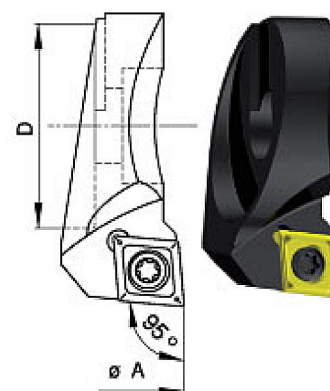


Резцовые вставки для головок серии C04

95°

Номер по каталогу	∅ A min.	∅ A max.	D	Пластина	Для головки
C15.011.024.006	23.9	31.1	11	CC..06 02 ..	C04.020.024.045
C15.013.031.006	30.9	40.1	13	CC..06 02 ..	C04.025.031.056
C15.017.040.006	39.9	51.1	17	CC..06 02 ..	C04.032.040.066
C15.022.051.006	50.9	67.1	22	CC..06 02 ..	C04.040.051.075
C15.030.067.009	66.9	87.1	30	CC..09 T3 ..	C04.050.067.090
C15.030.067.009	86.9	116.1	30	CC..09 T3 ..	C04.063.087.110
C15.030.067.009	115.9	153.1	30	CC..09 T3 ..	C04.080.116.140

Для использования в головках серий C04 и E90



Аксессуары

Номер по каталогу

Винт ① Ключ ②

C14/C15.xxx.xxx.006	J00. 254.025.006	J00.254.007.000
C14/C15.xxx.xxx.009	J00. 254.040.009	J00.254.009.000