

Чистовые расточные головки

Точность настройки: за один оборот лимба резец перемещается на 0,25 мм (на сторону, 0,5 мм на диаметр).

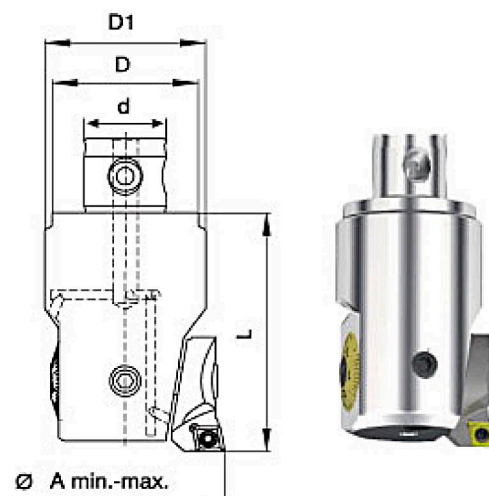
Цена деления лимба: 0,01 мм на диаметр.

Точность по нониусу: 0,002 мм на диаметр.

С внутренним подводом СОЖ.

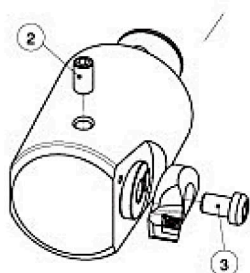


Номер по каталогу	Ø A		d	D	D1	L	Вставка
	min.	max.					
C04.020.024.045	23.9	31.1	11	20	20	45	C14.011.024.006
	29.9	37.1					C14.011.030.006
C04.025.031.056	30.9	40.1	14	25	25	56	C14.013.031.006
	37.9	47.1					C14.013.038.006
C04.032.040.066	39.9	51.1	18	32	32	66	C14.017.040.006
	47.9	59.1					C14.017.048.006
C04.040.051.075	50.9	67.1	22	40	42	75	C14.022.051.006
	64.9	81.1					C14.022.065.006
C04.050.067.090	66.9	87.1	28	50	55	90	C14.030.067.009
	66.9	87.1					C14.030.067.006
	84.9	105.1					C14.030.085.006/9
C04.063.087.110	86.9	116.1	36	63	72	110	C14.030.067.009
	86.9	116.1					C14.030.067.006
	104.9	134.1					C14.030.085.006/9
C04.080.116.140	115.9	153.1	36	80	94	140	C14.030.067.009
	115.9	153.1					C14.030.067.006
	133.9	171.1					C14.030.085.006/9



Расточные головки и резцовые вставки могут быть заказаны по-отдельности.

Аксессуары



Для
головки

Номер по каталогу

	Винт	
	②	③
C04.020.024.045	J00.304.004.003	J00.314.004.006
C04.025.031.056	J00.304.005.004	J00.314.005.008
C04.032.040.066	J00.304.006.005	J00.314.006.010
C04.040.051.075	J00.304.008.006	J00.314.008.012
C04.050.067.090	J00.304.010.010	J00.314.010.016
C04.063.087.110	J00.304.010.018	J00.314.010.016
C04.080.116.140	J00.304.010.030	J00.314.010.016