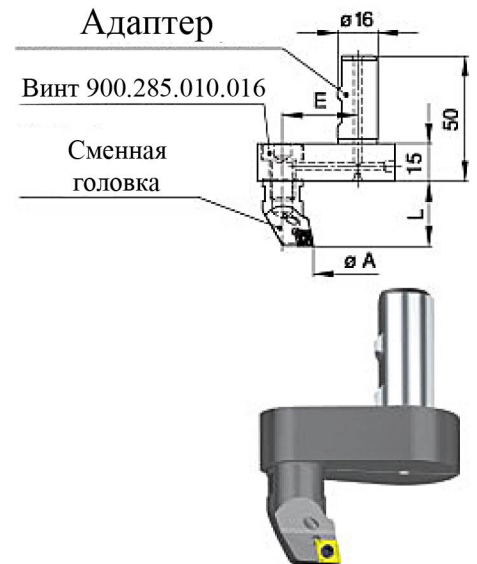


Адаптеры для наружной обработки на Ø5,3-48,6 мм

Для использования с расточными головками серий В04 и В10

С внутренним подводом СОЖ

Адаптер Номер по каталогу	Головка Номер по каталогу	Пластина				CC . . 06 02 . .
		Ø A min.	Ø A max.	E	L	
B85.020.010.050	B94.035.006.027	5.3	10.6	20	27	CC . . 06 02 . .
B85.020.010.050	B94.032.006.027	8.3	13.6	20	27	CC . . 06 02 . .
B85.020.010.050	B94.028.006.027	12.3	17.6	20	27	CC . . 06 02 . .
B85.020.010.050	B94.025.006.027	15.3	20.6	20	27	CC . . 06 02 . .
B85.020.010.050	B94.022.006.027	18.3	23.6	20	27	CC . . 06 02 . .
B85.020.010.050	B94.020.006.027	20.3	25.6	20	27	CC . . 06 02 . .
B85.020.010.050	B94.018.006.027	22.3	27.6	20	27	CC . . 06 02 . .
B85.020.010.050	B94.017.006.027	23.3	28.6	20	27	CC . . 06 02 . .
B85.030.010.050	B94.035.006.027	25.3	30.6	30	27	CC . . 06 02 . .
B85.030.010.050	B94.032.006.027	28.3	33.6	30	27	CC . . 06 02 . .
B85.030.010.050	B94.028.006.027	32.3	37.6	30	27	CC . . 06 02 . .
B85.030.010.050	B94.025.006.027	35.3	40.6	30	27	CC . . 06 02 . .
B85.030.010.050	B94.022.006.027	38.3	43.6	30	27	CC . . 06 02 . .
B85.030.010.050	B94.020.006.027	40.3	45.6	30	27	CC . . 06 02 . .
B85.030.010.050	B94.018.006.027	42.3	47.6	30	27	CC . . 06 02 . .
B85.030.010.050	B94.017.006.027	43.3	48.6	30	27	CC . . 06 02 . .



Максимальная глубина обработки может быть увеличена за счет использования удлинителей В86.016.016.032 и В86.016.016.064.

Адаптер и резцовая головка могут быть заказаны по-отдельности.

Удлинители с резьбовым соединением

Номер по каталогу	D	L	M	SW/AF
B86.008.008.016	8	16	M 5	7
B86.008.008.032	8	32	M 5	7
B86.009.009.018	9	18	M 5	8
B86.009.009.036	9	36	M 5	8
B86.010.010.020	10	20	M 6	8
B86.010.010.040	10	40	M 6	8
B86.011.011.022	11	22	M 6	9
B86.011.011.044	11	44	M 6	9
B86.012.012.024	12	24	M 6	10
B86.012.012.048	12	48	M 6	10
B86.013.013.026	13	26	M 6	11
B86.013.013.052	13	52	M 6	11
B86.014.014.028	14	28	M 6	12
B86.014.014.056	14	56	M 6	12
B86.016.016.032	16	32	M 10	14
B86.016.016.064	16	64	M 10	14

Подходят для сменных головок серии В94 и хвостовиков серии В84. С внутренним подводом СОЖ. Изготовлены из закаленной стали.

