

Регулируемые расточные оправки

Ø29.75-88.1

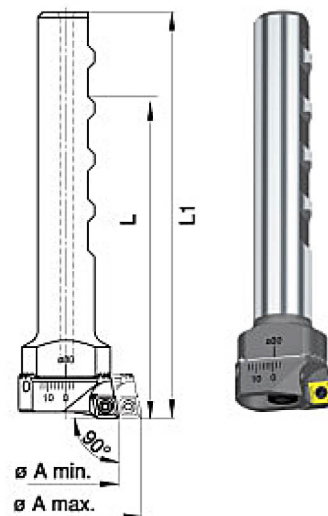
Конструкция повышенной жесткости.

Оправки (с внутренним подводом СОЖ)

Номер по каталогу	Ø A min.	Ø A max.	L	L1	Вставка
B56.030.048.115	29.75	48.1	85	115	B56.030.006.012
B56.048.088.115	47.75	88.1	85	115	B56.048.xxx.014

Резцовые вставки (с внутренним подводом СОЖ)

Номер по каталогу	Ø A min.	Ø A max.	Пластина
B56.030.006.012	29.75	48.1	CC .. 06 02 ..
B56.048.006.014	47.75	88.1	CC .. 06 02 ..
B56.048.009.014	47.75	88.1	CC .. 09 T3 ..

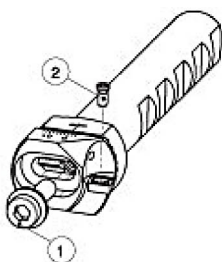


Параметр L указывает на максимальную глубину расточки.

При растачивании отверстий от Ø67 возможно увеличить глубину расточки за счет использования удлинителей серии 772.

Диапазон растачиваемых диаметров ØAmin – ØAmax обеспечивается только при использовании расточных голов серий B04 и B10.

Оправка и резцовая вставка заказываются отдельно.



Аксессуары

Для оправки	Номер по каталогу	Для резцовой вставки	Номер по каталогу
	Крепежный винт ①		Крепежный винт ②
			Ключ
B 56.030.048.115	J00. 256.005.016	B 56. xxx.006.xxx	J 00. 254.025.006
B 56.048.088.115	J00. 256.005.016	B 56. xxx.009.xxx	J 00. 254.040.009
			J00.254.007.000
			J00.254.009.000