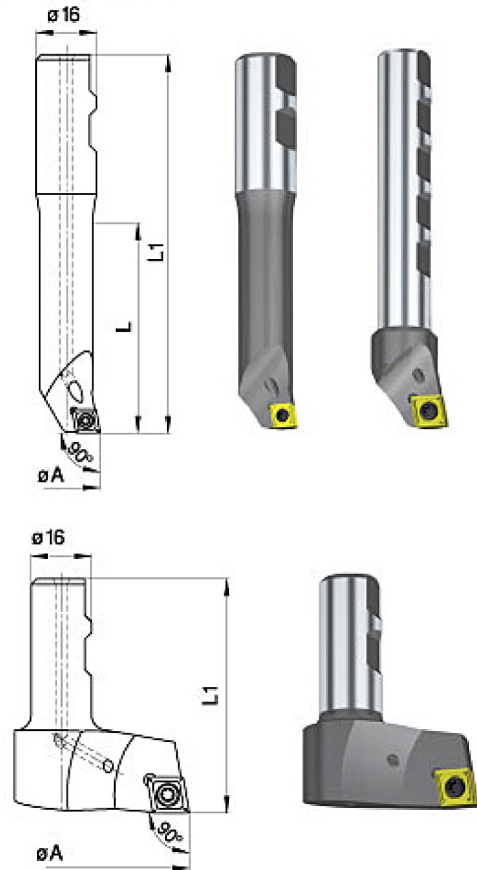


Расточные резцы со сменными пластинами

Ø9.75-88.1

С внутренним подводом СОЖ.

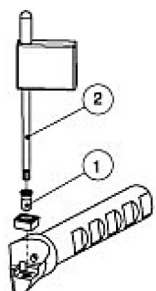
Номер по каталогу	Ø A min.	Ø A max.	L	L1	Пластина
B54.010.006.075	9.75	15.1	30	75	CC...06 02 ..
B54.012.006.080	11.75	17.1	35	80	CC...06 02 ..
B54.014.006.085	13.75	19.1	40	85	CC...06 02 ..
B54.015.006.090	14.75	20.1	45	90	CC...06 02 ..
B54.016.006.095	15.75	21.1	50	95	CC...06 02 ..
B54.018.006.100	17.75	23.1	55	100	CC...06 02 ..
B54.020.006.105	19.75	25.1	60	105	CC...06 02 ..
B54.020.009.105	19.75	25.1	60	105	CC...09 T3 ..
B54.022.009.110	21.75	27.1	85	110	CC...09 T3 ..
B54.025.006.115	24.75	30.1	85	115	CC...06 02 ..
B54.025.009.115	24.75	30.1	85	115	CC...09 T3 ..
B54.028.009.115	27.75	33.1	85	115	CC...09 T3 ..
B54.030.006.115	29.75	35.1	85	115	CC...06 02 ..
B54.032.009.115	31.75	37.1	85	115	CC...09 T3 ..
B54.035.006.115	34.75	40.1	85	115	CC...06 02 ..
B54.035.009.115	34.75	40.1	85	115	CC...09 T3 ..
B54.039.009.115	38.75	44.1	85	115	CC...09 T3 ..
B54.043.009.115	42.75	48.1	85	115	CC...09 T3 ..
B54.048.009.115	47.75	53.1	85	115	CC...09 T3 ..
B54.053.009.115	52.75	58.1	85	115	CC...09 T3 ..
B54.058.009.115	57.75	63.1	85	115	CC...09 T3 ..
B54.063.009.115	62.75	68.1	85	115	CC...09 T3 ..
B54.068.009.062	67.75	73.1	-	62	CC...09 T3 ..
B54.073.009.062	72.75	78.1	-	62	CC...09 T3 ..
B54.078.009.062	77.75	83.1	-	62	CC...09 T3 ..
B54.083.009.062	82.75	88.1	-	62	CC...09 T3 ..



Параметр L указывает на максимальную глубину расточки.

При растачивании отверстий от Ø67 возможно увеличить глубину расточки за счет использования удлинителей серии 772 (стр. 8).

Диапазон растачиваемых диаметров ØAmin – ØAmax обеспечивается только при использовании расточных головок серий B04 и B10



Аксессуары

Для
резца

Номер по каталогу

	Крепежный винт ①	Ключ ②
B54.010.006.075	J00.254.025.005	J00.254.007.000
B54.xxx.006.xxx	J00.254.025.006	J00.254.007.000
B254.xxx.009.xxx	J00.254.040.009	J00.254.009.000