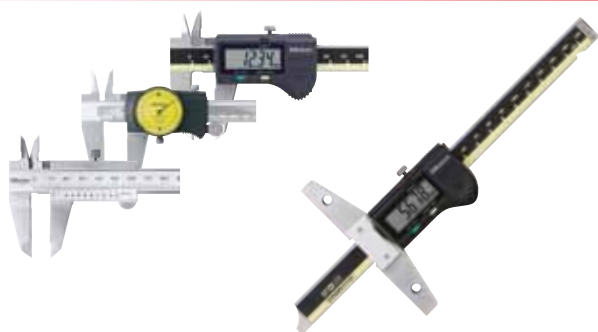




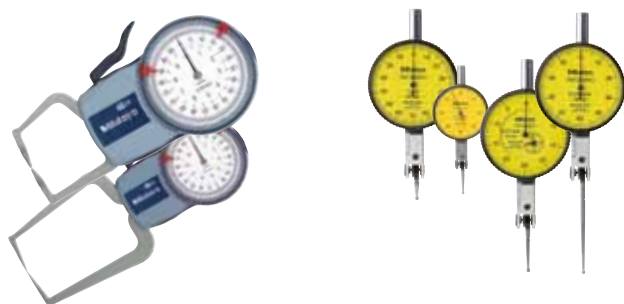
- Mitutoyo**
- Микрометры
 - Установочные кольца
 - Нутромеры

5.1-5.2



- Mitutoyo**
- Штангенциркули
 - Глубиномеры
 - Высотомеры

5.2-5.3



- Mitutoyo**
- Головки измерительные
 - Толщиномеры
 - Калибр-скобы

5.3-5.4



- Mitutoyo**
- Стойки
 - Штативы
 - Угломеры
 - Уровни
 - Шаблоны

5.4-5.5



- Mitutoyo**
- Профилометры
 - Концевые меры длины

5.6

• Микрометр аналоговый

Диапазон измерений, мм	Цена деления, мм	Масса, г	№ по каталогу	Наличие на складе, шт	Стр. по каталогу Mitutoyo 15001 RUS
Микрометр гладкий					
0-25	0,01	180	102-301	2	30
0-25	0,01	270	102-450	2	аннулирован
Микрометр ножевидный					
0-25	0,01	260	122-101	2	45
Микрометр для измерения резьбы					
0-25	0,01	240	126-125	1	47
Микрометр для измерения внутренних поверхностей					
0-25	0,01	130	145-185	2	74
25-50	0,01	140	145-186	1	
Микрометр для измерения канавок, пазов					
25-50	0,01	175	146-223	1	60
0-25	0,001	330	331-251	1	38

• Измерительные резьбовые вставки для микрометров серии 126/326

Метрическая резьба (шаг)	Резьба UNF (нитек на дюйм)	№ по каталогу	Наличие на складе, шт	Стр. по каталогу Mitutoyo 15001 RUS
0,4-0,5	64-48	126-801	2	47
1-1,75	24-14	126-803	2	

• Микрометр цифровой

Диапазон измерений, мм	Разрешение, мм	Передача данных	Масса, г	№ по каталогу	Наличие на складе, шт	Стр. по каталогу Mitutoyo 15001 RUS
Микрометр гладкий						
0-25	0,001	да	270	293-230	3	22
25-50	0,001	да	330	293-231	3	
50-75	0,001	да	470	293-232	1	
75-100	0,001	да	60	293-233	1	
0-25	0,001	-	270	293-240	3	19
25-50	0,001	-	330	293-241	3	
75-100	0,001	-	625	293-243	2	
100-125	0,001	да	600	293-250-10	1	22
150-175	0,001	да	800	293-252-11	1	
Микрометр дисковый						
0-25	0,001	да	290	323-250	1	43
Микрометр ножевидный						
0-30	0,001	да	350	422-411	1	29

• Микрометр рычажный

Диапазон измерений, мм	Цена деления, мм	Параллельность, мкм	Масса, г	№ по каталогу	Неснижаемый остаток, шт	Стр. по каталогу Mitutoyo 15001 RUS
Микрометр рычажный						
0-25	0,001	0,6	520	510-141	2	51
Скоба рычажная						
0-25	0,001	0,6	260	523-121	5	50
25-50	0,001	0,6	260	523-122	4	
50-75	0,001	1	260	523-123	2	
75-100	0,001	1	260	523-124	1	

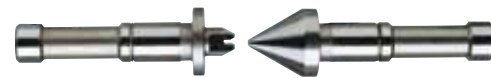
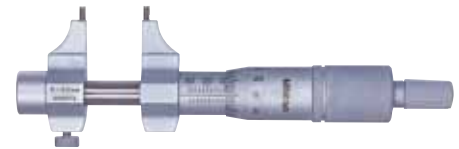
Серия 102



Серия 122



Серия 145



Серия 422



Серия 293



Серия 323



Серия 510



Серия 523



- Двухточечный и цанговый нутромеры

Диапазон измерений, мм	Цена деления, мм	№ по каталогу	Наличие на складе, шт	Стр. по каталогу Mitutoyo 14001 RUS
18-38	0,01	511-171	2	228
100-160	0,001	511-178	2	

Диапазон измерений, мм	Цена деления, мм	№ по каталогу	Наличие на складе, шт	Стр. по каталогу Mitutoyo 15001 RUS
------------------------	------------------	---------------	-----------------------	-------------------------------------

Двухточечный нутромер

6-10	0,001	511-210	2	235
10-18	0,001	511-203	2	
18-35	0,001	511-167	2	
15-35	0,001	511-421	1	

Набор двухточечных нутромеров

18-150	0,001	511-922	1	237
--------	-------	---------	---	-----

Цанговый нутромер

1,5-4	0,001	526-162-1	1	232
3,7-7,3	0,001	526-152-1	4	
10-18	0,001	526-125	2	

Серия 511



Серия 526



- Трехточечный аналоговый нутромер

Диапазон измерений, мм	Цена деления, мм	№ по каталогу	Наличие на складе, шт	Стр. по каталогу Mitutoyo 15001 RUS
2-3	0,001	368-906	1	76
3-6	0,001	368-907	1	
6-12	0,001	368-911	1	79
12-20	0,001	368-912	1	
20-50	0,005	368-913	3	80
50-100	0,005	368-914	3	
100-200	0,005	368-915	2	

Серия 368



Серия 468



Набор трехточечных цифровых нутромеров серии 468

- Трехточечный цифровой нутромер

Диапазон измерений, мм	Разрешение мм	№ по каталогу	Наличие на складе, шт	Стр. по каталогу Mitutoyo 15001 RUS
20-25	0,001	468-166	1	81
30-40	0,001	468-168	1	

Набор трехточечных нутрометров

6-12	0,001	468-981	4	82
12-25	0,001	468-982	2	
25-50	0,001	468-983	2	



Штангенциркули

- Нониусный штангенциркуль

Диапазон измерений, мм	Нониус, мм	Погрешность, мм	Масса, г	№ по каталогу	Наличие на складе, шт	Стр. по каталогу Mitutoyo 15001 RUS
Стандартные штангенциркули						
0-150	0,05	DIN 862	152	560-101	0	аннулирован
0-200	0,02	DIN 862	190	560-118	17	139
0-150	0,02	DIN 862	152	560-122	5	

Штангенциркули с удлиненными измерительными губками

0-300	0,02	0,04	460	534-113	3	143
0-1000	0,02	0,1	3700	534-116	1	

Специализированные штангенциркули

0-150	0,05	0,05	150	536-101	1	120
10-150	0,05	0,05	130	536-145	2	125
20-150	0,05	0,05	140	536-146	2	124
30-300	0,05	0,08	370	536-147	2	

Серия 534



Серия 560



Серия 536



• Стрелочный штангенциркуль

Диапазон измерений, мм	Цена деления, мм	Глубиномер	Масса, г	№ по каталогу	Наличие на складе, шт	Стр. по каталогу Mitutoyo 15001 RUS
0-150	0,02	плоский	175	505-671	4	135
0-200	0,02	плоский	185	505-672	3	
0-300	0,02	плоский	370	505-673	4	
0-150	0,01	плоский	176	505-685	18	134
0-200	0,01	плоский	186	505-686	4	



Серия 505

• Цифровой штангенциркуль

Диапазон измерений, мм	Разрешение, мм	Глубиномер	Передача данных	Масса, г	№ по каталогу	Наличие на складе, шт	Стр. по каталогу Mitutoyo 15001 RUS
Стандартные штангенциркули							
0-150	0,01	плоский	-	164	500-181-20	0	109
0-200	0,01	плоский	-	194	500-182-20	0	
0-150	0,01	цилиндрический	-	164	500-184-20	0	
0-300	0,01	плоский	да	350	500-205	1	110
0-150	0,01	плоский	да	170	500-444	2	111
0-150	0,01	плоский	-	164	500-706-11	4	108
0-300	0,01	плоский	-	345	500-708-11	4	
0-500	0,01	-	да	1060	551-204-10	1	113
0-200	0,01	-	да	196	551-301-10	2	
0-300	0,01	-	да	800	551-331-10	3	
Глубиномер							
0-150	0,01	-	да	200	571-201-20	2	147
0-200	0,01	-	да	220	571-202-20	1	
0-150	0,01	-	да	200	329-250	1	69
Специализированные штангенциркули							
0-150	0,01	плоский	да	168	573-611	4	120
10-200	0,01	-	да	227	573-643	1	127
20-170	0,01	-	да	157	573-648	1	124
0-150	0,01	-	да	153	573-152-20	36	
20-150	0,01	-	да	153	573-146-20	4	122
10-200	0,01	-	да	300	573-116-20	1	-

Серия 571



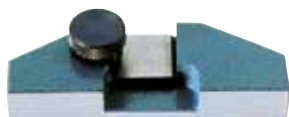
Серия 551



• Насадка для штангенциркуля для измерения глубины

Размеры опорной поверхности, мм	№ по каталогу	Наличие на остаток, шт	Стр. по каталогу Mitutoyo 15001 RUS
75x12	050083	1	144

Подходит ко всем нониусным, стрелочным и цифровым штангенциркулям, имеющим глубиномер (кроме 522 серии)



Серия 573

Серия 500



• Калибр-скоба индикаторная

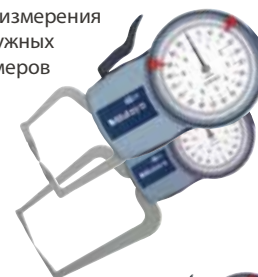
Диапазон измерений, мм	Цена деления, мм	Предел погрешности, мм	Масса, г	№ по каталогу	Наличие на складе, шт	Стр. по каталогу Mitutoyo 15001 RUS
Калибр-скоба для измерения наружных размеров						
0-10	0,01	0,02	140	209-659	0	аннулирован
0-50	0,05	0,05	530	209-602	3	219
0-50	0,05	0,05	520	209-604	2	
Калибр-скоба для измерения внутренних размеров						
5-15	0,01	0,02	140	209-652	1	аннулирован
30-40	0,01	0,02	140	209-655	0	аннулирован
40-60	0,01	0,03	300	209-884	2	аннулирован
15-65	0,05	0,05	400	209-896	1	аннулирован

• Калибр-скоба цифровая

Диапазон измерений, мм	Разрешение, мм	Предел погрешности, мм	Масса, г	№ по каталогу	Наличие на складе, шт	Стр. по каталогу Mitutoyo 15001 RUS
Калибр-скоба для измерения внутренних размеров						
5-25	0,01	0,02	290	209-501	0	аннулирован

Калибр-скобы

- для измерения наружных размеров



Серия 209

- для измерения внутренних размеров



Аналоговые измерительные головки

Диапазон измерений, мм	Цена деления, мм	Шкала	1 оборот стрелки, мм	Масса, г	№ по каталогу	Наличие на складе, шт	Стр. по каталогу Mitutoyo 15001 RUS
Малогабаритная модель, наружный диаметр 40 мм							
1	0,01	0-100-0	1	75	1013 SB-10	1	188
5	0,01	0-100(100-0)	1	70	1044 SB	3	187
Стандартная модель, наружный диаметр 57 мм							
10	0,01	0-100(100-0)	1	135	2046 SB-09	3	193
30	0,01	0-100(100-0)	1	143	2052 SB-19	2	194
1	0,001	0-100-0	0,2	139	2109 SB-10	4	197
Крупногабаритная модель, наружный диаметр 78 мм							
30	0,01	0-100(100-0)	1	264	3052 SB-19	1	200
50	0,01	0-100(100-0)	1	283	3058 SB-19	3	



Рычажные измерительные головки

Диапазон измерений, мм	Цена деления, мм	Шкала	Масса, г	№ по каталогу	Наличие на складе, шт	Стр. по каталогу Mitutoyo 15001 RUS
Горизонтальная модель						
0,14	0,001	0-70-0	42	513-401 E	4	225
0,8	0,01	0-40-0	42	513-404 E	1	
1	0,01	0-50-0	42	513-415 E	1	
0,6	0,002	0-100-0	42	513-425 E	1	
1,5	0,01	0-25-0	42	513-426 E	1	
Наклонная модель						
1,6	0,01	0-40-0	48	513-444 E	1	227
Вертикальная модель						
0,8	0,01	0-40-0	50	513-454 E	1	227
Центральный держатель (Ø 8 мм)				901959	2	230
Держатель				900321	1	



Цифровые измерительные головки с возможностью вывода данных, с разрешением 0,001 мм и поворотным дисплеем

Диапазон измерений, мм	Разрешение, мм	Погрешность, мм	Масса, г	№ по каталогу	Наличие на складе, шт	Стр. по каталогу Mitutoyo 15001 RUS
12,7	0,001	0,003	160	543-264 B	1	172
12,7	0,001/0,01	0,003	170	543-390 B	2	170
25,4	0,001/0,01	0,003	190	543-470 B	2	
50,8	0,001/0,01	0,003	260	543-490 B	2	



Угломеры, уровни

Угломер универсальный

Наименование	Линейка, мм	Масса, г	№ по каталогу	Наличие на складе, шт	Стр. по каталогу Mitutoyo 15001 RUS
Универсальный угломер	150	624	187-501	1	281

Серия 187



Уровень брусковый

Наименование	Чувствительность шкалы, мм/м	Пределы погрешности, мм/м	Масса, кг	№ по каталогу	Наличие на складе, шт	Стр. по каталогу Mitutoyo 15001 RUS
Уровень брусковый	0,02	0,01	1,45	960-606	2	297

Серия 960



Уровень рамный

Наименование	Чувствительность шкалы, мм/м	Пределы погрешности, мм/м	Масса, кг	№ по каталогу	Наличие на складе, шт	Стр. по каталогу Mitutoyo 15001 RUS
Уровень рамный	0,02	0,015	4	960-706	1	297

Серия 960



Стойки

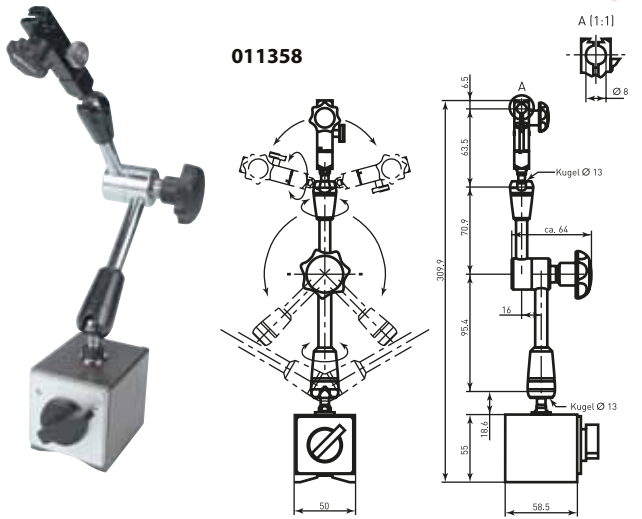
Наименование	Рабочий радиус, мм	№ по каталогу	Наличие на складе, шт	Стр. по каталогу Mitutoyo 15001 RUS
Измерительная стойка для профилометров SJ 210/301	200	011326	1	346
Магнитная стойка	200	011358	2	274
Магнитная стойка	280	011359	2	
Магнитная стойка	400	011360	1	275
Гибкая колонка	200	011361	1	276
Стойка гибкая	250	7012-10	1	277
Магнитный шарнирный штатив	320	7019 B	3	275

Шаблоны

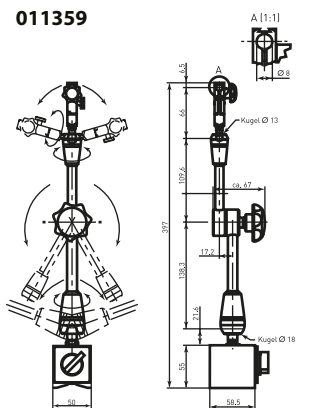
Наименование	№ по каталогу	Наличие на складе, шт	Стр. по каталогу Mitutoyo 15001 RUS
Шаблон радиусный 0,5 - 13 мм; 0,5 мм (26 пар)	186-902	1	-



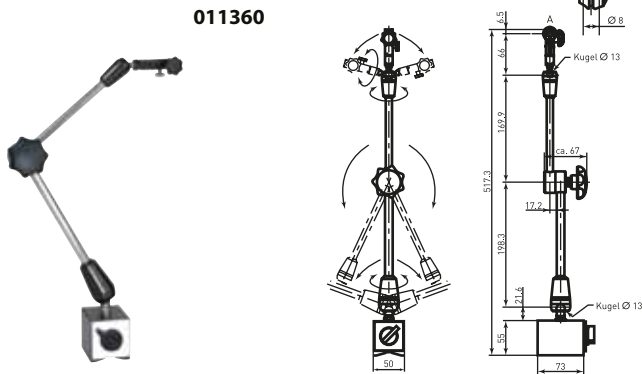
011326



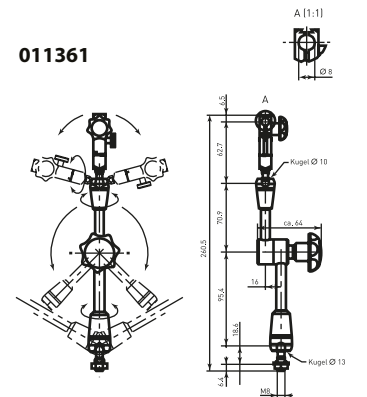
011358



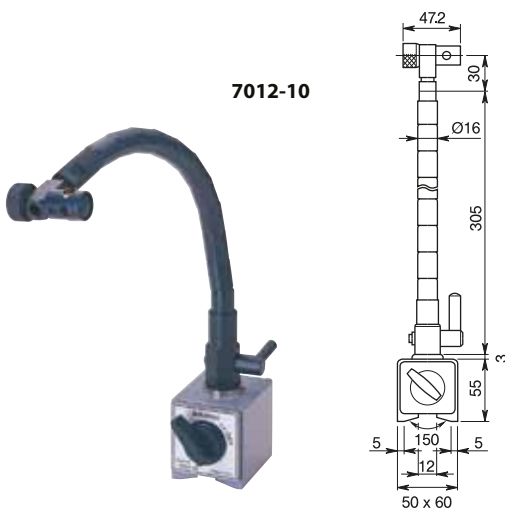
011359



011360



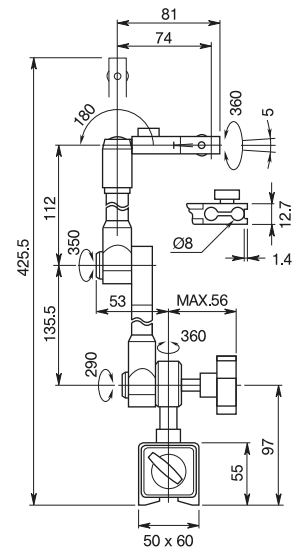
011361



7012-10



7019 B



Наименование	№ по каталогу	Наличие на складе, шт	Стр. по каталогу Mitutoyo 15001 RUS
Профилометр "Surftest SJ-201P"	178-930-2D	0	178-930-2D
Программное обеспечение к профилометру "Surftest SJ-201P"	DL33164-2	1	аннулирован

178-930-2D



Концевые меры длины

- Набор КМД

Класс точности	Кол-во в наборе, шт	Номинальный размер, мм	Градуировка	№ по каталогу	Наличие на складе, шт	Стр. по каталогу Mitutoyo 15001 RUS
1	87	0,5-9,5	0,5	516-347-10	1	304

