



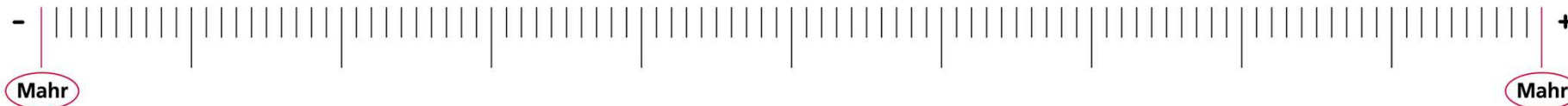
**Высокоточные ручные  
средства измерений  
Mahr GmbH, Эссlingen  
2012**

|  
- 0 +



EXACTLY





## ► I MarCal. Штангенинструмент

ПРОСТЫЕ ИЗМЕРЕНИЯ МОЖНО СДЕЛАТЬ НА ГЛАЗ.  
ДЛЯ ВСЕХ ОСТАЛЬНЫХ ЕСТЬ MARCAL.



Mahr GmbH, Эссlingen

2 · 14-15 ноября · Дитер Винтерлинг



Mahr

Mahr

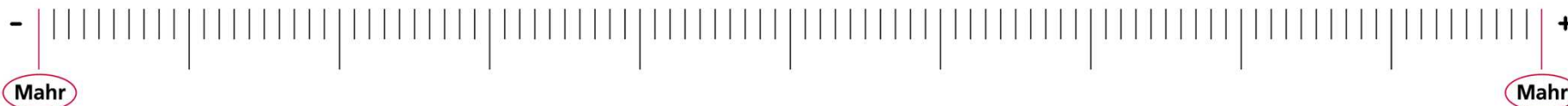
# ▶ MarCal. Штангенциркуль с цифровым отсчетным устройством 16 EWR

## Инновации MarCal : более 140 лет



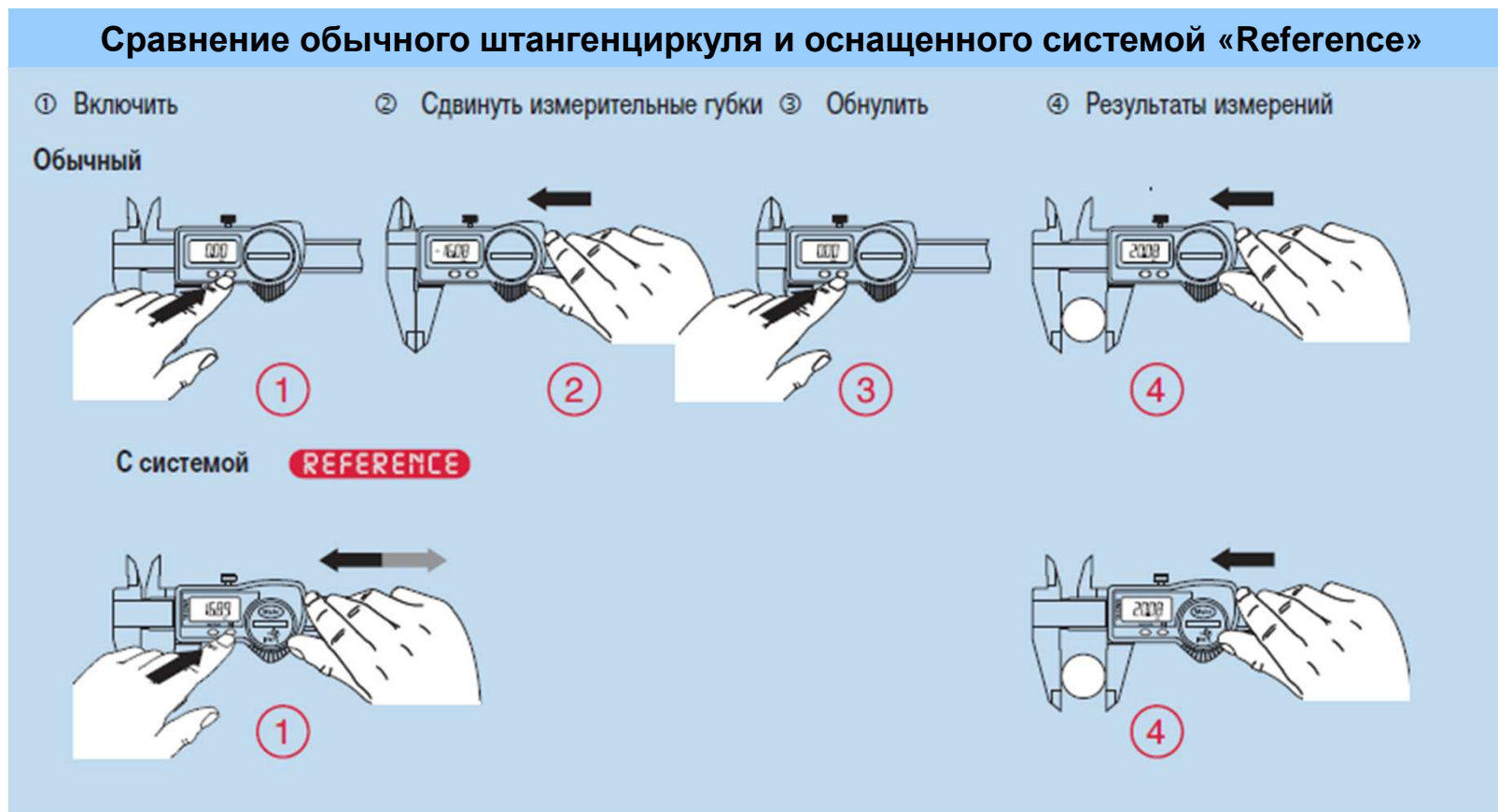
Mahr GmbH, Эссlingen

3 - 14-15 ноября - Дитер Винтерлинг



## ► MarCal. Штангенциркуль с цифровым отсчетным устройством 16 EWR

**Новинка:** Система «Reference», постоянная готовность к измерениям



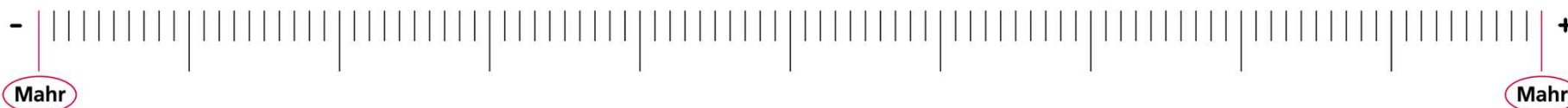
Mahr

Mahr

## ▶ MarCal. Штангенциркуль с цифровым отсчетным устройством 16 EWR



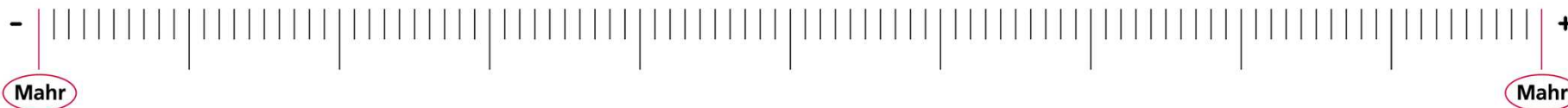
- Незамедлительные измерения благодаря системе «Reference»
- Класс защиты IP67 в соответствии с EN 60529
- Срок службы батареи до 3 лет
- Диапазоны измерений 150, 200, 300 мм
- Притертые направляющие дорожки обеспечивают плавное и ровное перемещение рамки
- По заказу вывод данных MarConnect (USB, RS232, Digimatic)



## ▶ | MarCal. Штангенциркуль с цифровым отсчетным устройством 16 ER



- Система «Reference»
- Диапазоны измерений 150, 200, 300 мм
- По заказу вывод данных MarConnect (USB, RS232, Digimatic)
- Притертые направляющие дорожки обеспечивают плавное и ровное перемещение рамки



## ► | MarCal. Универсальный штангенциркуль 16 EWW



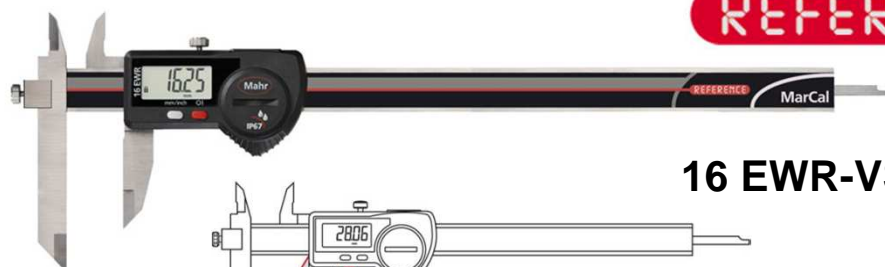
- Может применяться в качестве стандартного штангенциркуля (четыре типа измерений)
- При использовании стандартных принадлежностей возможно измерение канавок, пазов и т.д.
- С дополнительными принадлежностями может измеряться резьба, отверстия, зубчатые колеса и т.д.



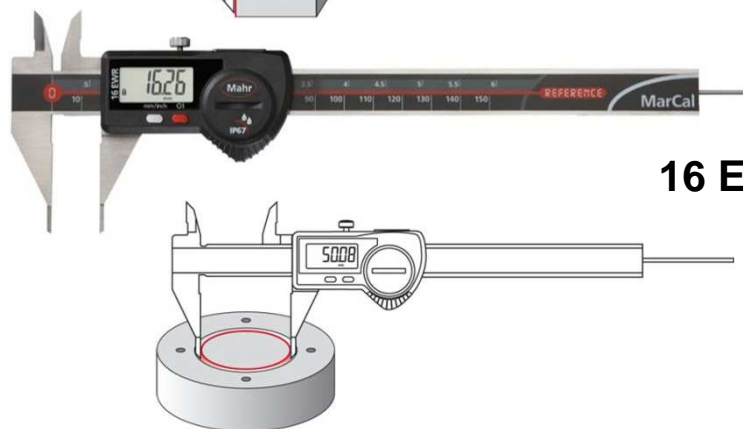
## ▶ | MarCal. Штангенциркули специальной конструкции 16 EWR



**REFERENCE**



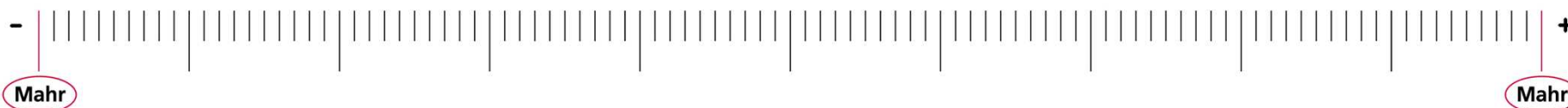
**16 EWR-VS**



**16 EWR-SM**

- Система «Reference»
- Притертые направляющие дорожки обеспечивают плавное и ровное перемещение рамки
- Высокий класс защиты от СОЖ IP 67
- Вывод данных MarConnect (USB, RS232, Digimatic)





## ▶ | MarCal. Штангенциркуль с цифровым отсчетным устройством 18 EWR



REFERENCE

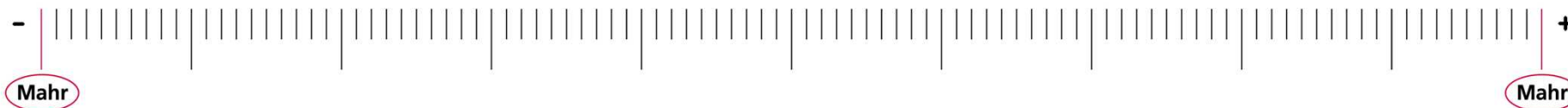


- Незамедлительные измерения благодаря системе «Reference»
- Класс защиты IP65 в соответствии с EN 60529
- Срок службы батареи до 3 лет
- Диапазоны измерений: 300, 500, 750, 1000 мм
- Притертые направляющие дорожки обеспечивают плавное и ровное перемещение рамки
- Вывод данных MarConnect (USB, RS232, Digimatic)

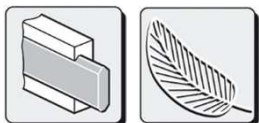
Mahr GmbH, Эсслинген

9 · 14-15 ноября · Дитер Винтерлинг





## ► I MarCal. Штангенциркули 18 ESA / NA

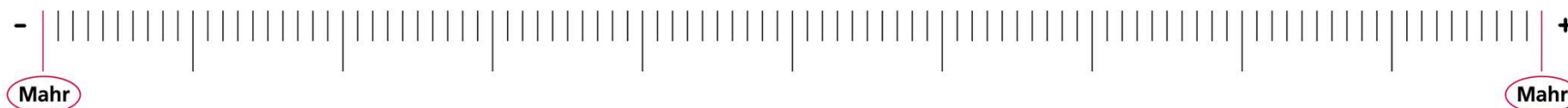


18 ESA



18 NA

- Облегченная конструкция, рамка и штанга изготовлены из алюминия с твердым анодированным покрытием (1100 HV)
- Диапазон измерений 18 ESA: до 1000 мм
- Диапазон измерений 18 NA: до 2000 мм



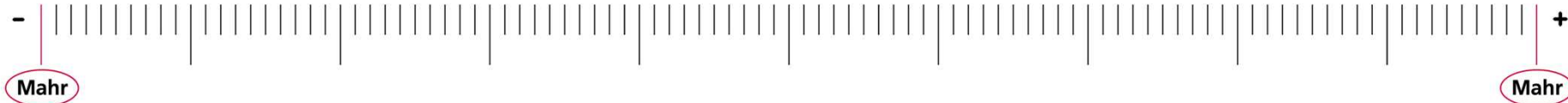
## MarCal. Штангенглубиномеры с цифровым отсчетным устройством 30 EWR



REFERENCE



- Незамедлительные измерения благодаря системе «Reference»
- Класс защиты IP67 в соответствии с EN 60529
- Срок службы батареи до 3 лет
- Диапазоны измерений 150, 300, 500 мм
- Притертые направляющие дорожки обеспечивают плавное и ровное перемещение рамки
- Вывод данных MarConnect (USB, RS232, Digimatic)



## MarCal. Штангенглубиномеры с цифровым отсчетным устройством 30 EWN



REFERENCE

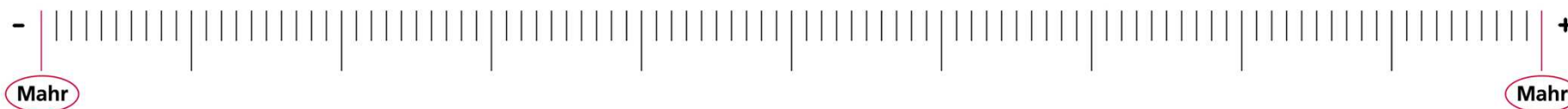


Исполнение А

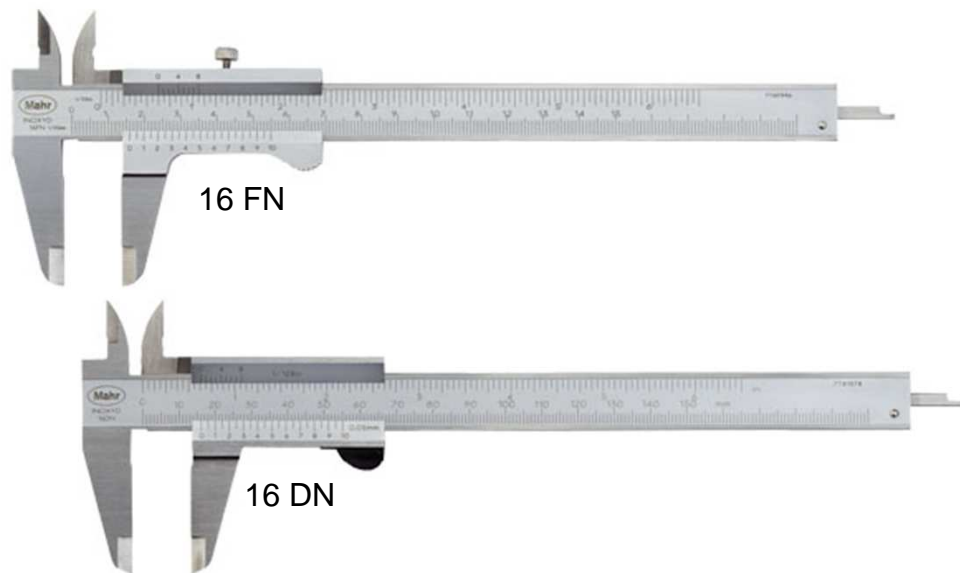


Исполнение В

- Незамедлительные измерения благодаря системе «Reference»
- Класс защиты IP67 в соответствии с EN 60529
- Срок службы батареи до 3 лет
- Вывод данных MarConnect (USB, RS232, Digimatic)
- Диапазон измерений:  
Исполнение А = 100 мм
- Диапазоны измерений:  
Исполнение В = 200 мм & 300 мм



## ► | MarCal. Нониусные штангенциркули 16 FN / DN



- Шкалы нониуса и штанги имеют матовое хромирование
- Приподнятые направляющие дорожки
- С микроподачей или без микроподачи
- Зажимающий элемент или курковый зажим
- Диапазоны измерений: 150, 200, 300 мм



## ► | Digimar. Приборы для измерения высоты

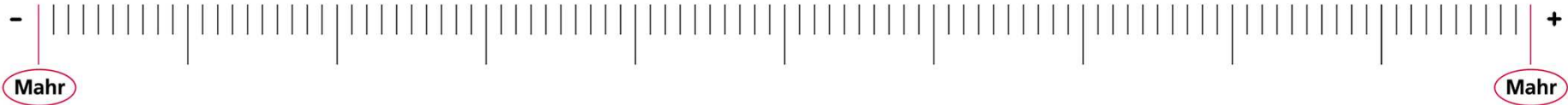
ВЫ СТАВИТЕ ПЛАНКУ ЕЩЕ ВЫШЕ?  
ДЛЯ ЭТОГО ЕСТЬ DIGIMAR.



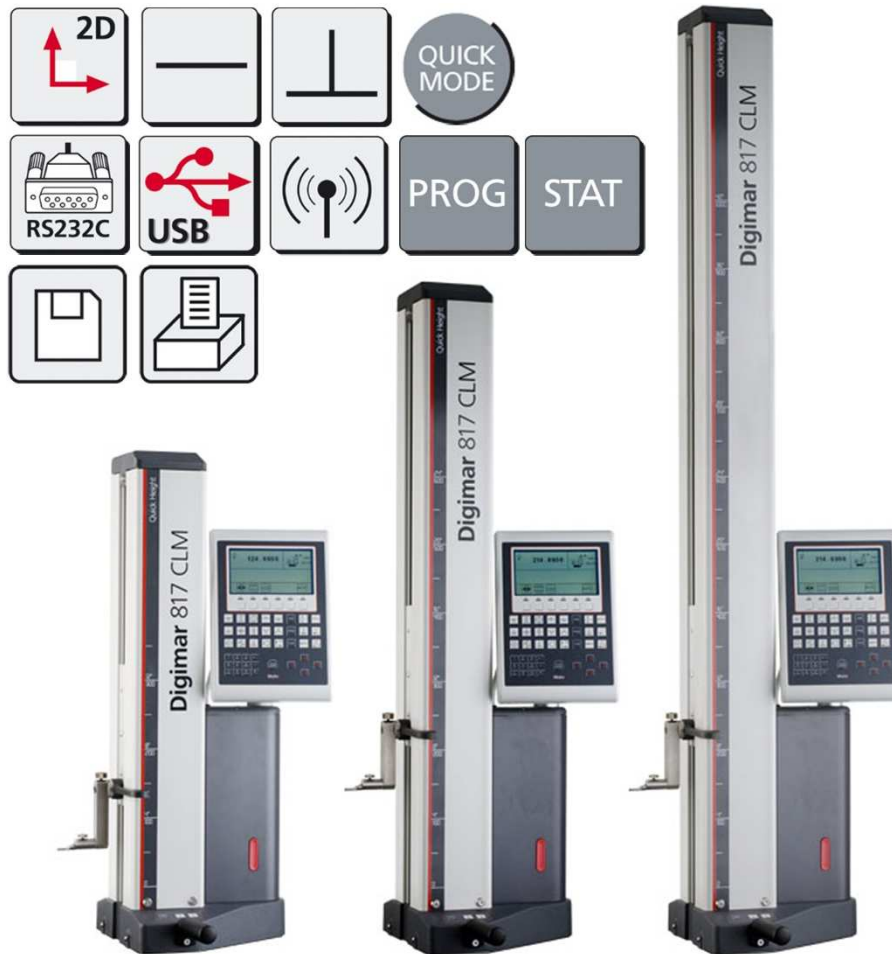
Mahr GmbH, Эссlingen

14 · 14-15 ноября · Дитер Винтерлинг





## ► I Digimar. 817 CLM Quick Height



- 3 диапазона: 350 мм, 600 мм и 1000 мм
- Дисплей и блоки управления 1D / 2D
- Quick Mode (Быстрый режим)
- Быстродействующие клавиши
- Функциональные кнопки
- USB
- Динамические измерительные функции
- Измерительная программа/ Обучающий режим
- Расширенная оценка статистики



## ► I Digimar. 816 CL

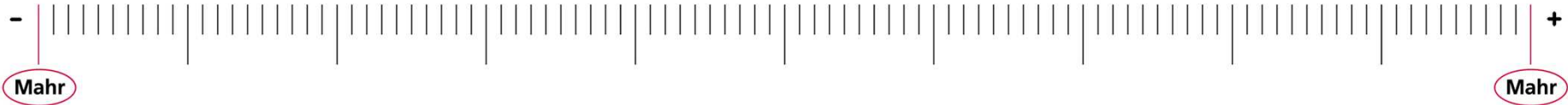


- 2 диапазона: 350 мм и 600 мм
- Однокоординатный блок управления и индикации
- Функциональные кнопки
- USB
- Динамические измерительные функции
- Измерительная программа/ Обучающий режим

Mahr GmbH, Эсслинген

16 · 14-15 ноября · Дитер Винтерлинг

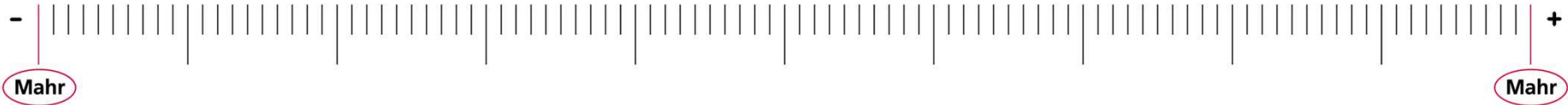




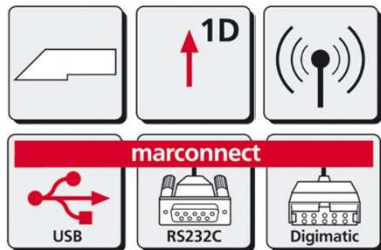
## ► I Digimar. 814 N / 814 G



- 2 диапазона: 320 мм и 620 мм
- 2 основания:  
814 N оснащен массивным чугунным основанием  
814 G оснащен гранитной плитой
- Удобный в эксплуатации
- Идеально подходит для измерения высоты, расстояния между центрами отверстий, ширины буртиков и т.д., а также для маркировки и разметки заготовок



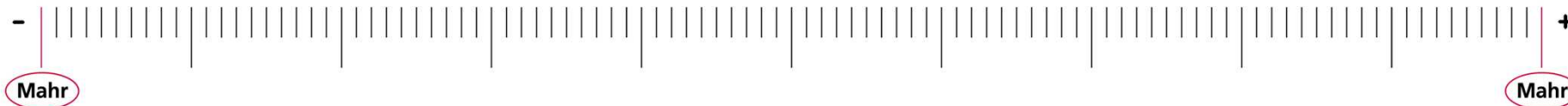
## ► I Digimar. 814 SR



- Незамедлительные измерения благодаря системе «Reference»
- Высококонтрастный ЖК-дисплей, размер цифр 12 мм
- Удобный в эксплуатации
- Имеется рукоятка для позиционирования и проведения измерений
- Идеально подходит для измерения высоты, расстояния между центрами отверстий, ширины буртиков и т.д., а также для маркировки и разметки заготовок

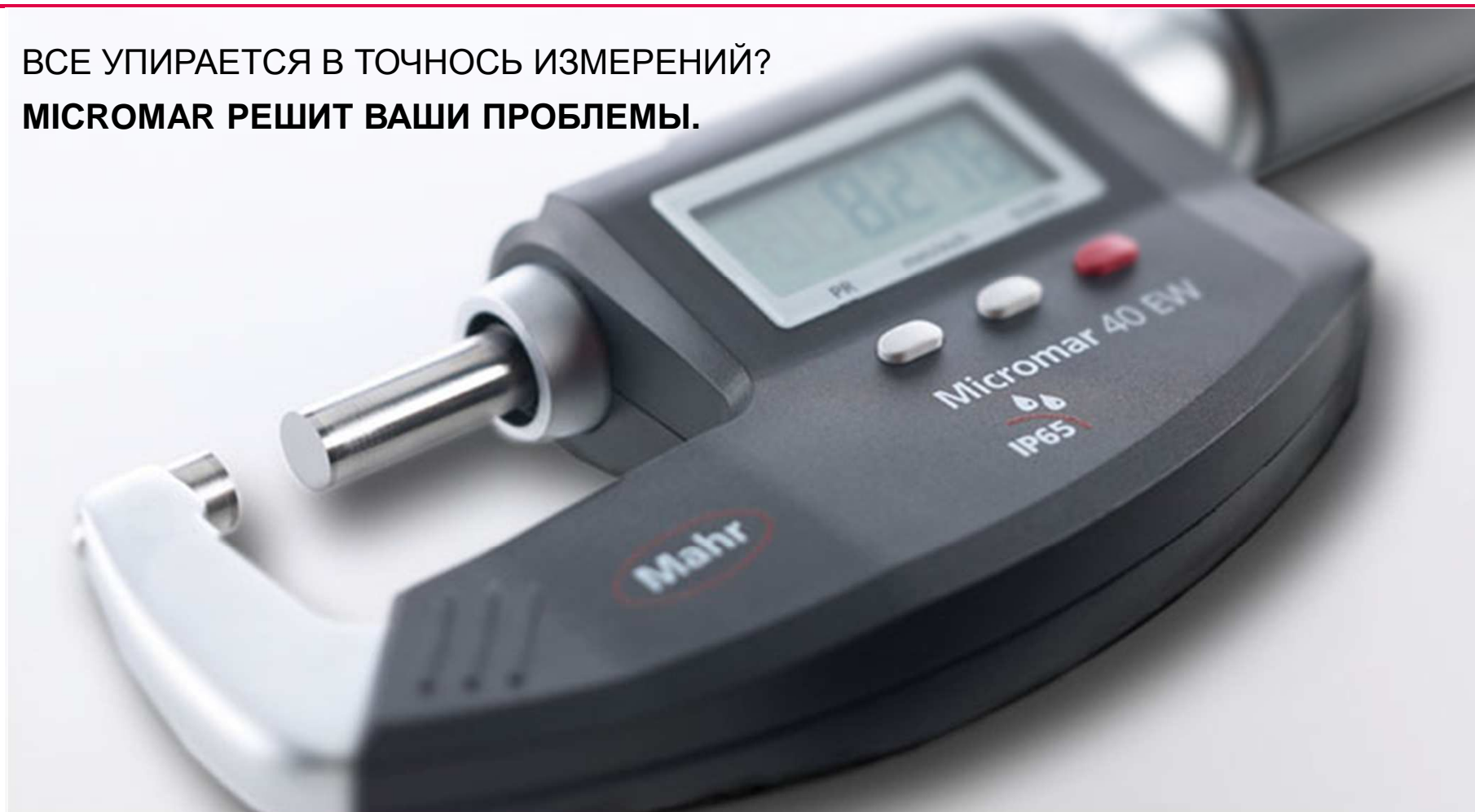
Mahr GmbH, Эсслинген

18 · 14-15 ноября · Дитер Винтерлинг



## ► I Micromar. Микрометры

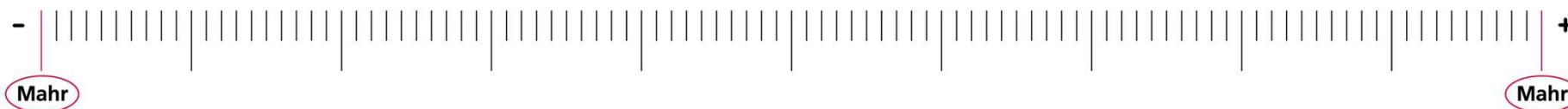
ВСЕ УПИРАЕТСЯ В ТОЧНОСТЬ ИЗМЕРЕНИЙ?  
MICROMAR РЕШИТ ВАШИ ПРОБЛЕМЫ.



Mahr GmbH, Эссlingen

19 · 14-15 ноября · Дитер Винтерлинг





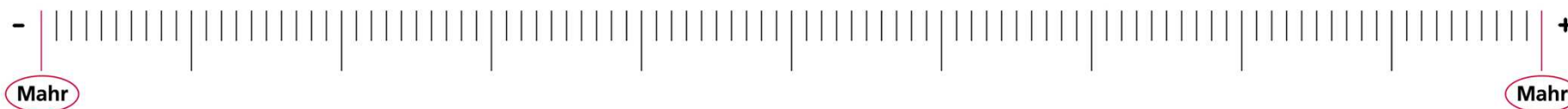
## ► I Micromar. Микрометры 40 EWR



REFERENCE



- Незамедлительные измерения благодаря системе «Reference»
- Индуктивная измерительная система
- Класс защиты IP65 в соответствии с EN 60529
- Функция абсолютных измерений
- Эргономичная форма, теплоизолирующая накладка



## ► I Micromar. Микрометры 40 EWS / 40 EWW



REFERENCE



40 EWS



- Незамедлительные измерения благодаря системе «Reference»
- Индуктивная измерительная система
- Класс защиты IP65 в соответствии с EN 60529
- Функция абсолютных измерений
- Эргономичная форма, теплоизолирующая накладка
- 40 EWW: Универсальный микрометр, имеет отверстия для сменных вставок



## ► I Micromar. Микрометры 40 A, AB, AS, AR, AW

DIN  
863-1



40 A



40 AB



40 AR

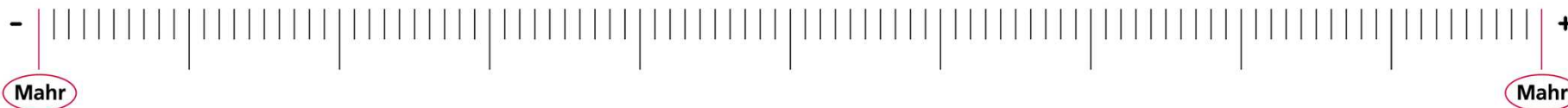


40 AS



40 AW

- Хромированная стальная скоба
- Термоизоляционная накладка
- Быстрый привод с трещоткой
- Устройство фиксации (блокировки)



## ► I Micromar. Микрометры 40 F / 40 T / 40TS

DIN  
863-1



40 F

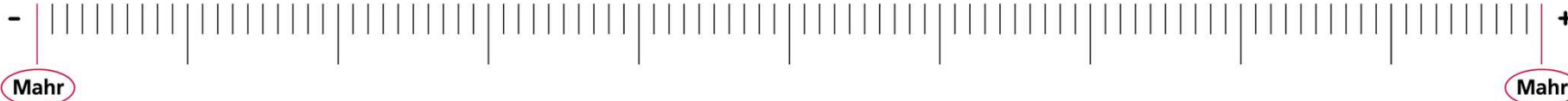


40 T



40 TS

- 40 F со встроенным отсчетным устройством
- 40 T со сменным отсчетным устройством
- 40 TS микрометр на подставке со сменным отсчетным устройством



## Micromar. Нутромеры микрометрические 44 A / 44 EWR / 844 A

DIN  
863-4



44 A

- 44 A микрометрический самоцентрирующийся нутромер
- 44 EWR цифровой самоцентрирующийся нутромер
- 844 A самоцентрирующийся нутромер пистолетного типа



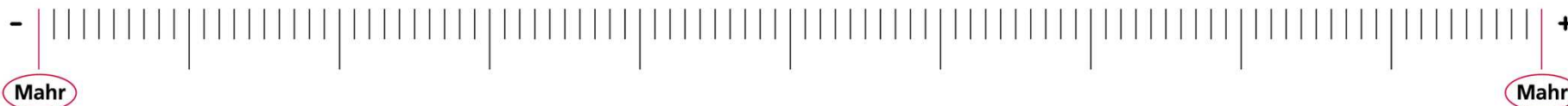
44 EX

REFERENCE



844 A





## ▶ | MarTest. Рычажно-зубчатые индикаторы / Трехмерные контактные измерительные головки

ДЛЯ ВАШИХ ИЗМЕРИТЕЛЬНЫХ ЗАДАЧ  
НУЖНА ЧУВСТВИТЕЛЬНОСТЬ?

**MARTEST –  
ВЫСОКОЧУВСТВИТЕЛЬНЫЕ ПРИБОРЫ**



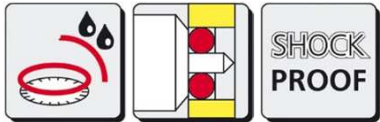
Mahr GmbH, Эссlingen

25 · 14-15 ноября · Дитер Винтерлинг





## ► | MarTest. Рычажно-зубчатые индикаторы серии 800



800 S

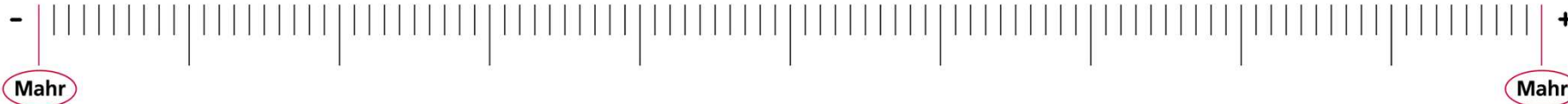


800 V



800 H

- Полная продуктовая линейка и широкий выбор принадлежностей
- Продуманный и точный механизм
- Водонепроницаемый циферблат
- Стекло легко снимается и заменяется без специального инструмента
- Отличное соотношение цена / качество



## MarTest. Рычажно-зубчатые индикаторы 800 EW / EWL

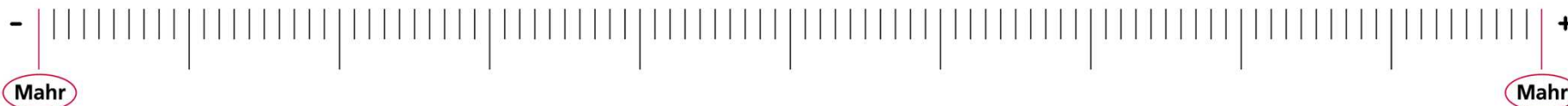


800 EWL



800 EW

- Оптимизированный механизм, высокая чувствительность
- Цифровая индикация
- Автоматическое сохранение максимального, минимального значения или минимум-максимум
- Вывод данных



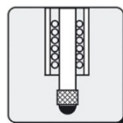
## MarTest. Трехмерные контактные измерительные головки 802 NW / 802 EW



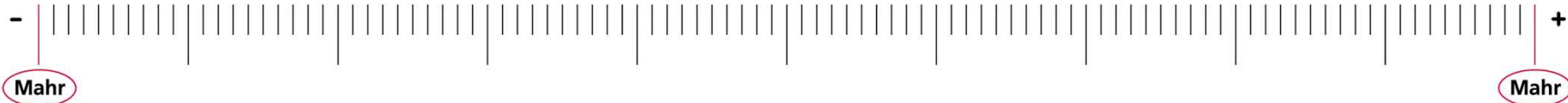
802 NW



802 EW



- Высокая точность и линейность
- Большой рабочий диапазон по всем трем осям: X, Y и Z
- Защита от выхода за пределы диапазона и влаги, идеальны для использования на станках с ЧПУ
- Компактный металлический корпус и длинный наконечник



## MarCator. Индикаторы с цифровой и шкальной индикацией

ОНИ УКАЗЫВАЮТ ВАМ ПРАВИЛЬНОЕ НАПРАВЛЕНИЕ.  
ИНДИКАТОРЫ MARCATOR.



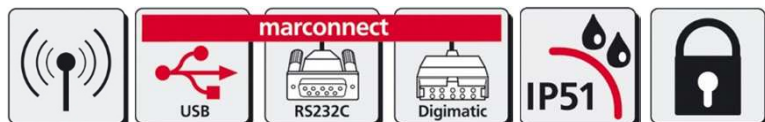
Mahr GmbH, Эссlingen

29 · 14-15 ноября · Дитер Винтерлинг





## ► I MarCator. Цифровые индикаторы 1075 R



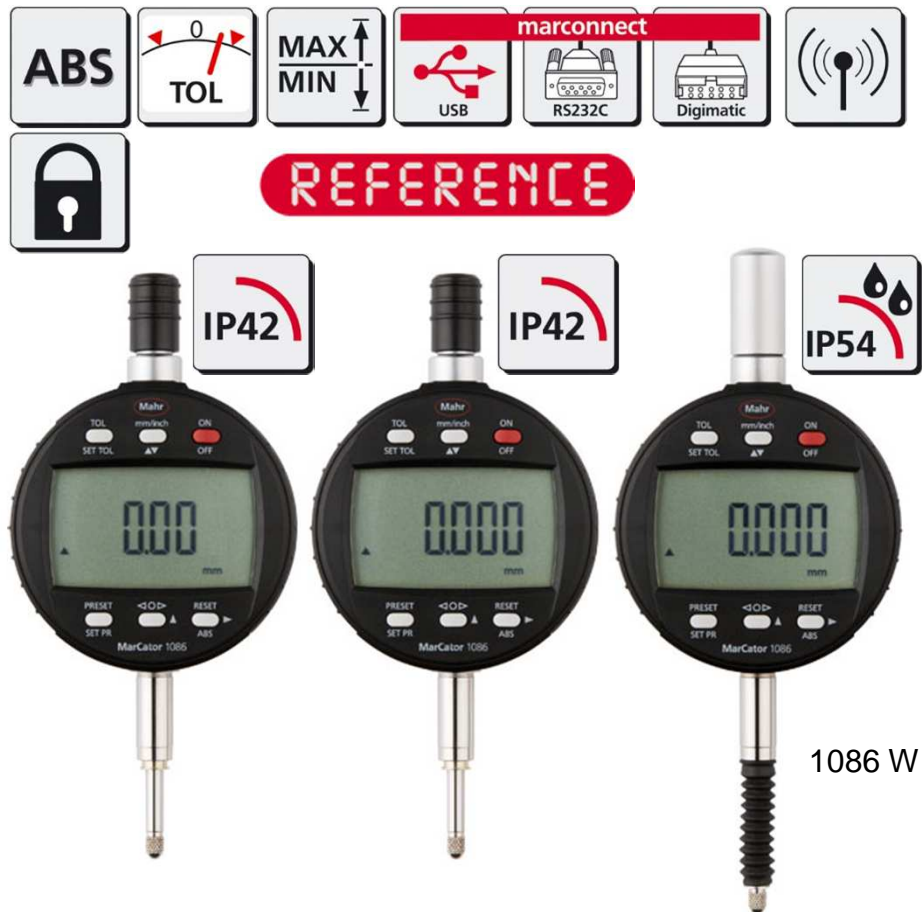
REFERENCE



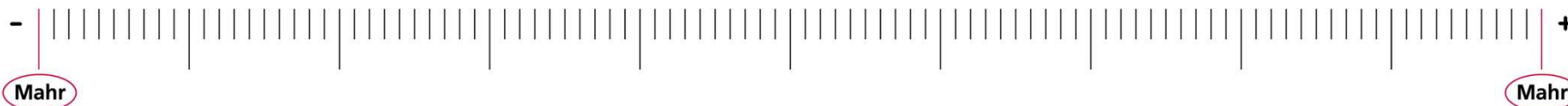
- Готовность к измерениям благодаря измерительной системе «Reference»
- Срок службы батареи до 3 лет (при наработке 2000 часов в год)
- Вывод данных MarConnect на выбор: USB, OPTO RS232C или Digimatic
- Высококонтрастный ЖК-дисплей с размером цифр 12 мм
- Класс защиты IP52 в соответствии с IEC 60529
- Диапазон измерений 12,5 мм
- Дискретность отсчета:  
0,01мм/.0005"; 0,005мм/.0001";  
0,001мм/.00005"



## ► | MarCator. Цифровые индикаторы 1086 R / 1086 WR



- Готовность к измерениям благодаря измерительной системе «Reference»
- Дискретность отсчета 0,01 мм или 0,001 мм
- Индикация допуска с отображением или без отображения значения GO / NO GO (ПР / НЕ)
- Функция блокировки
- Функция абсолютных измерений
- Диапазон измерений 1086 R: 12,5 мм, 25 мм, 50 мм и 100 мм
- Диапазон измерений 1086 WR: 12,5 мм, 25 мм
- Дискретность отсчета : 0  
0,01мм/.0005"; 0,005мм/.0001";  
0,001мм/.00005"

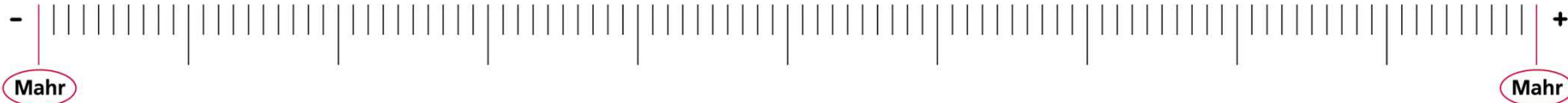


## ► I MarCator. Цифровые индикаторы 1087 R



- Готовность к измерениям благодаря измерительной системе «Reference»
- Динамические измерительные функции MAX-MIN, MAX / MIN
- Индикация допуска с помощью линейчатой диаграммы на дисплее GO / NO GO (ПР / НЕ)
- Функция абсолютных измерений
- Множитель регулируемый
- Диапазон измерений 12,5 мм, 25 мм
- Дискретность отсчета 0,001мм

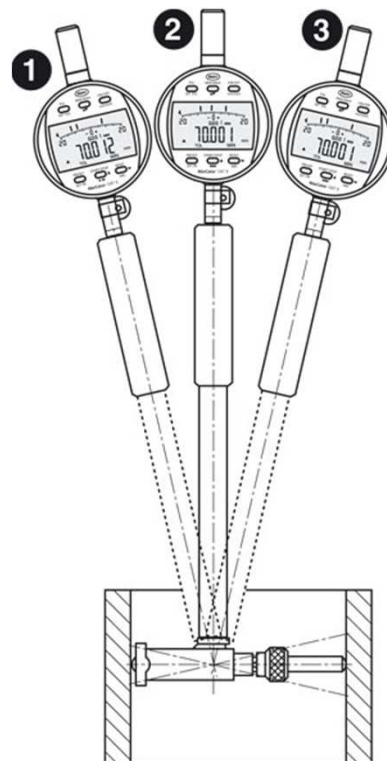




## ► I MarCator. Цифровой индикатор 1087 BR

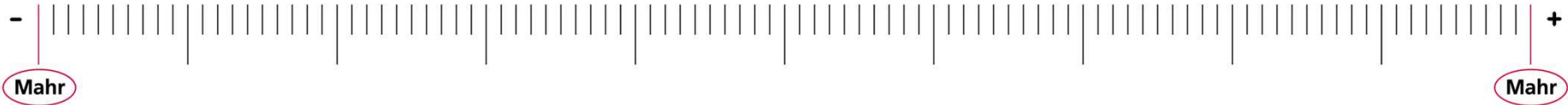


REFERENCE



- START / STOP для поиска возвратной точки
- MAX / MIN динамическая измерительная функция
- Индикация допуска с помощью линейчатой диаграммы на дисплее GO / NO GO (ПР / НЕ)
- Диапазон измерений 12,5 мм
- Дискретность отсчета 0,001мм

Для нутромера индикаторного точка измерения (2) определяется автоматически при помощи качаний (2). Фактическое значение измерения определяется и сохраняется при помощи функции MIN и отображается на дисплее (3).

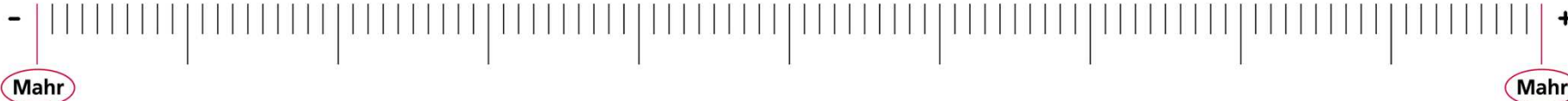


## ► | MarCator. Цифровые индикаторы 1088 / 1088 W

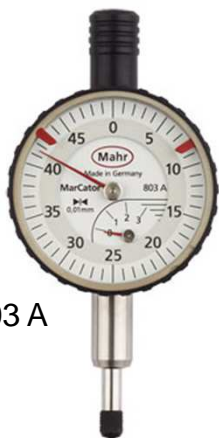


- Динамическая измерительная функция MAX-MIN, MAX / MIN
- Подсветка LCD дисплея, идеально подходит для цветовой индикации поля допуска на дисплее (GO / NO GO)
- 3 диапазона измерения 12,5 мм, 25 мм и 50 мм
- Функция абсолютных измерений
- Вывод управления и данных

\* 50 мм доступен только для 1088



## MarCator. Индикаторы часового типа серии 803 / 805



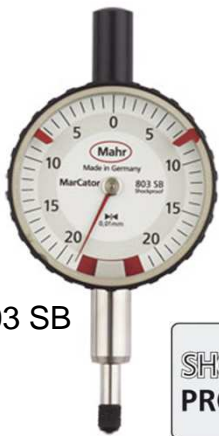
803 A



803 S



805 A



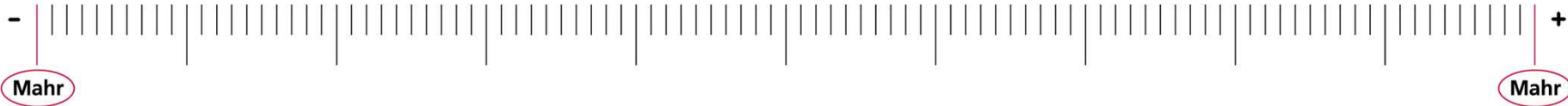
803 SB



803 SW



- Высокопрецизионный передаточный механизм
- Регулируемые маркеры допусков
- Хромированный корпус
- 803 A / 805 A – Стандартное исполнение
- 803 S – Исполнение, защищенное от выхода за пределы диапазона
- 803 SW – Влагозащищённое исполнение
- 803 SB – Ограниченный диапазон измерения



## ► | MarCator. Индикаторы часового типа серии 810



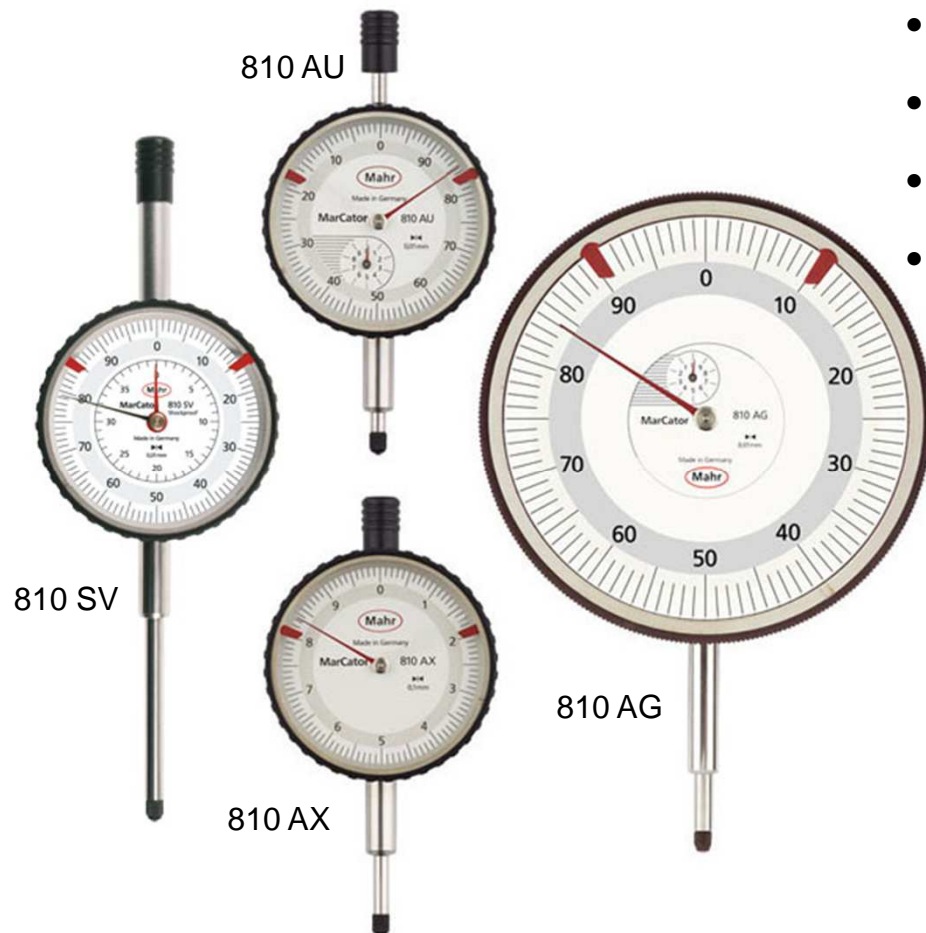
Mahr GmbH, Эссlingen

36 · 14-15 ноября · Дитер Винтерлинг

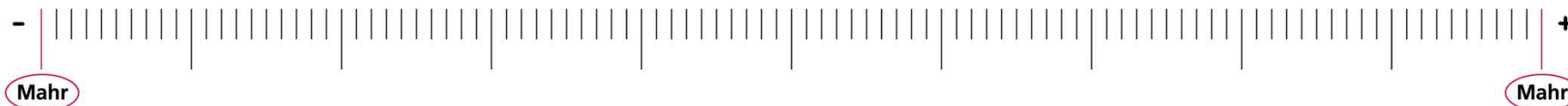




## ► | MarCator. Индикаторы часового типа серии 810



- 810 AU – Обратное направление измерения
- 810 AG – Большой циферблат
- 810 AX – Цена деления 0,1 мм
- 810 V – Большой диапазон измерения, 40 мм



## Millimess. Измерительные головки цифровые и с отсчетом по шкале

ИЗМЕРЯТЬ ПРОСТО, ТОЧНО И НЕДОРОГО.

**ИЗМЕРИТЕЛЬНЫЕ ГОЛОВКИ MILLIMESS.**



Mahr GmbH, Эссlingen

38 · 14-15 ноября · Дитер Винтерлинг





## ► | Millimess. Цифровая измерительная головка 2100



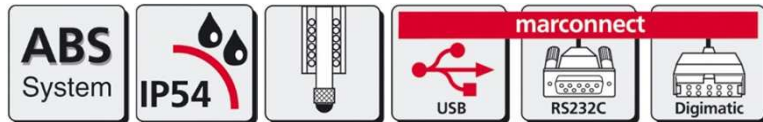
- Линеаризованная индуктивная измерительная система
- Класс защиты IP54
- Позволяет избежать ошибок считывания результата измерения благодаря чёткой визуализации превышения допусков благодаря изменению цвета подсветки дисплея
- Вывод данных MarConnect (выбор между USB, Digimatic и Opto RS232C)
- Контрольный вывод может подключаться к SPS

Mahr

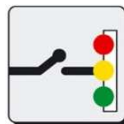
Mahr

# Millimes. Цифровые измерительные головки

## 2000 / 2001



2000



2001

### Исключение ошибки считывания показаний

- Высококонтрастный LCD с высотой цифр 6,5 мм, с дополнительной аналоговой шкалой
- Предварительная установка (можно ввести любые числовые значения)

### Гибкость

- Регулируемое измерительное усилие
- Основной блок питания, питание от аккумулятора (40 часов)
- Изменение направления отсчета на обратное

### Точность

- Индуктивная система
- Функции памяти

### Надежность

- Блокировка отдельных функций программным обеспечением
- Класс защиты IP54





## ► | Millmess. Механические измерительные головки



### Давние традиции

- Более 60 лет в программе
- Самая «старая» из всего диапазона современных измерительных головок

### Самый экономичный способ поймать микроны

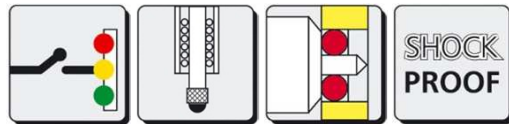
- Наилучшее соотношение цена / качество

### Высочайшая точность

- Механизм на часовых камнях
- Измерительный стержень перемещается в высокопрецизионной шарикоподшипниковой направляющей
- Механизм защищен от выхода за пределы измерительного диапазона



## ► | Millimess. Механические измерительные головки

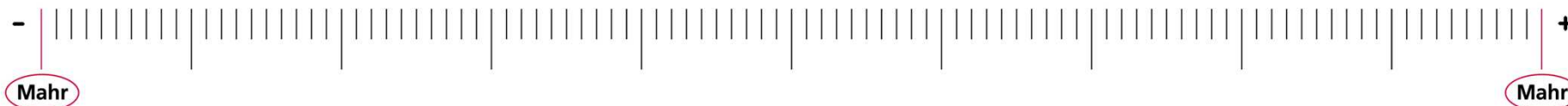


1110



1150

- Особенности конструкции аналогичны механическим измерительным головкам, но дополнительно оснащены регулируемыми предельными контактами, изготовленными из высококачественного драгметалла
- Предельные контакты надёжно защищены от вибрации и механических перегрузок



## ▶ | Millimar. Приборы показывающие с индуктивным преобразователем

СЛОЖНЫЕ  
ИЗМЕРИТЕЛЬНЫЕ  
ЗАДАЧИ.

ДОБРАТЬСЯ ДО  
СУТИ. **MILLIMAR**



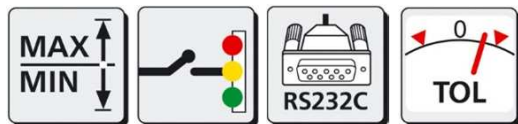
Mahr GmbH, Эссlingen

43 · 14-15 ноября · Дитер Винтерлинг





## ► I Millimes. Приборы показывающие



C 1208



S 1840

- Статические измерения:  $\pm A$ ,  $\pm B$  и другие комбинации
- Динамические измерения: Max, Min, Max-Min, Max+Min, среднее
- Программируемый с помощью встроенной клавиатуры или RS232 интерфейса в сочетании с MS-Windows сконфигурированным программным обеспечением
- 3 цифровых входа для запуска измерений, опорных измерений, вызова отправки измеренных значений, . . .
- 3 цифровых выхода для ПРОХОД, НЕ ПРОХОД (GO, NO GO), переналадка, время измерений, . . .



## ► I Millimes. Индуктивные щупы

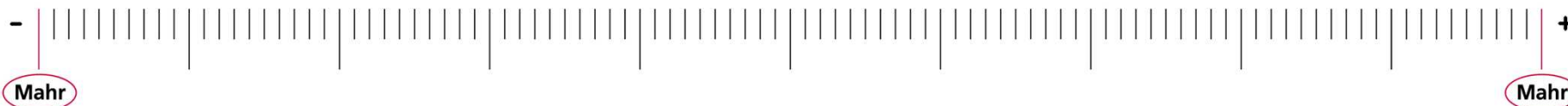


P2004



P1300M

- Высокоточная шарикоподшипниковая направляющая
- Высокая линейность измерения
- Степень защиты IP64
  
- Датчик P1300M с функцией Plug and Play, кабель и датчик могут быть отключены друг от друга, для этого нужно просто разъединить разъём .



## MaraMeter. Индикаторный измерительный инструмент

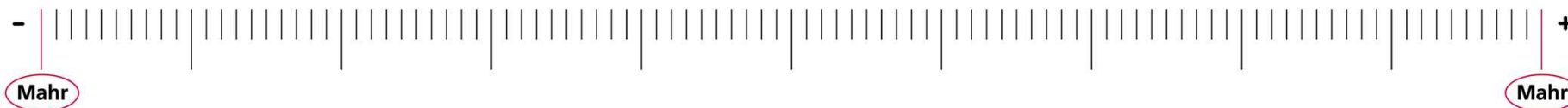
ТОЧКА ОТСЧЕТА ИНДИКАТОРНОГО  
ИЗМЕРИТЕЛЬНОГО ИНСТРУМЕНТА.  
**MARAMETER.**



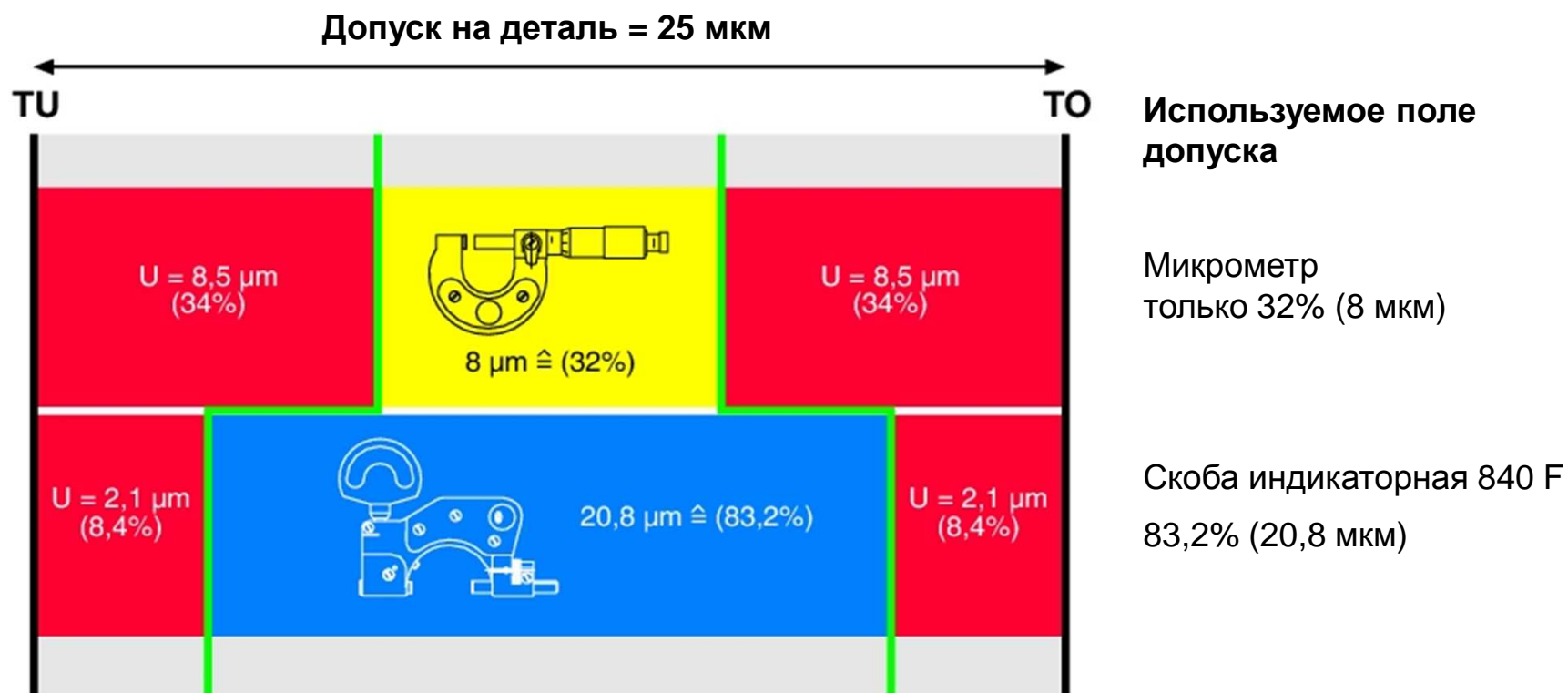
Mahr GmbH, Эссlingen

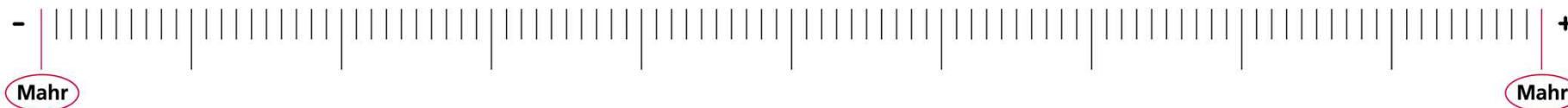
46 · 14-15 ноября · Дитер Винтерлинг





## ► | MahrMeter. Индикаторный измерительный инструмент





## ► I MaraMeter. Скобы индикаторные



840F/FC



840FG



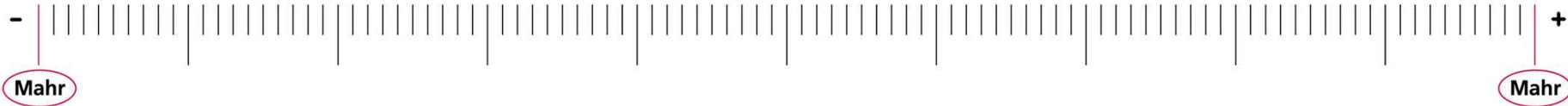
840FH



840FG

- Жесткая кованая скоба с термоизоляционными накладками
- Подвижная пятка смонтирована в удлиненной направляющей, с отводом с помощью рычага
- Переставная пятка имеет тонкую установку
- Постоянное измерительное усилие благодаря встроенной пружине, таким образом устраняется влияние оператора

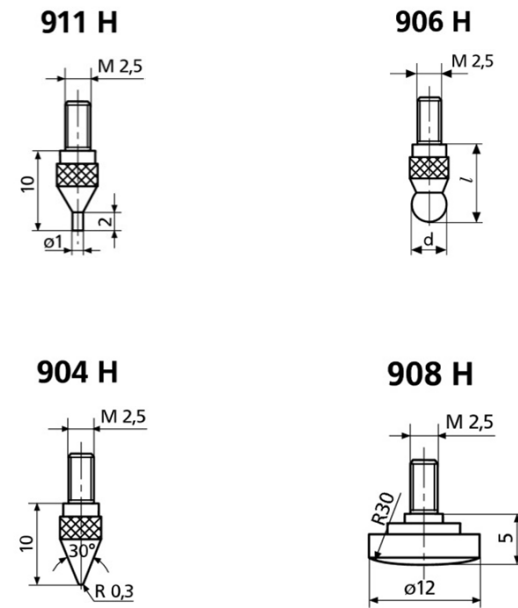
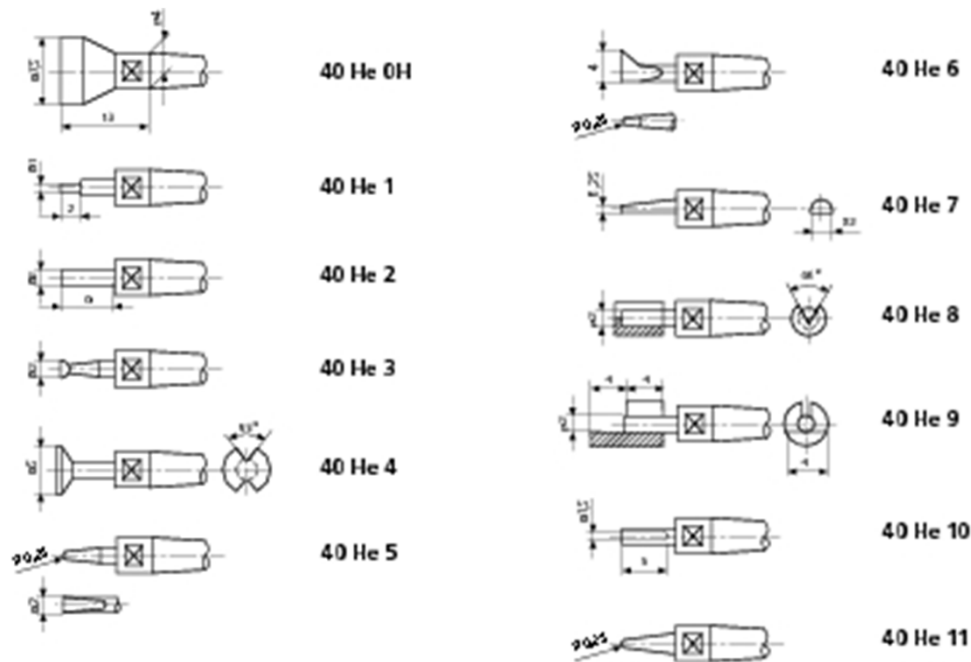




# ► | MaraMeter. Скобы индикаторные 840 FH/FG

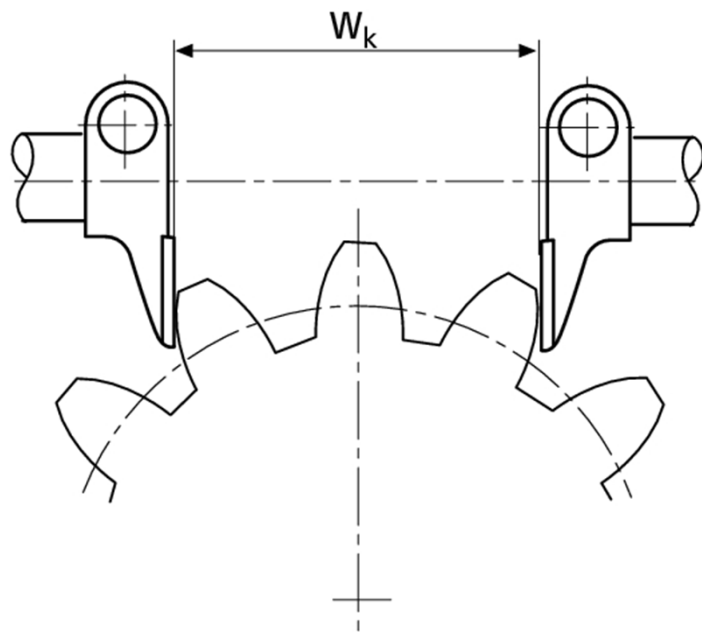
Вставки с коническим хвостовиком для 840 FH

- с резьбой M2,5 для 840 FG





## ► I MaraMeter. Скобы индикаторные 840 FM



- Для узких буртиков
- Выступов
- Заплечиков валов
- Ширины канавок
- Нормали зубчатых колес  $W_k$  и непрямого, без базирования, определения толщины зуба цилиндрических прямозубых колес с прямыми и спиральными зубьями



## MaraMeter. Скобы индикаторные



### Державка 840 Fk

- Прямая передача перемещения пятки к индикатору
- Обеспечивая соответствие принципу Аббе, позволяет получить еще более высокий уровень точности по сравнению с высокоточным стандартным передаточным механизмом
- **Стойка 840 Ff**
- Освобождает обе руки оператора для установки детали и отвода подвижной пятки
- Отсчетное устройство всегда в поле зрения оператора



## ► I MahrMeter. Электронная индикаторная скоба 840 E



- Чрезвычайная точность благодаря прямой передаче перемещения подвижной пятки к индуктивной измерительной системе в соответствии с принципом Аббе
- Параллельность измерительных поверхностей  $\leq 0,3$  мкм
- Повторяемость  $\leq 0,1$  мкм



## ► I MaraMeter. Скоба индикаторная 840 FS



- Жёсткая скоба; удобная теплоизолированная ручка, открытая с одной стороны для устранения передачи тепла от оператора
- В процессе измерений вес скобы ложится на переставную пятку
- Твёрдосплавные измерительные поверхности слегка скошены по фронту для облегчения позиционирования
- Специальная конструкция вылета скобы для возможности измерения узких выступов или при измерении непосредственно за заплечиками

## ► MahrMeter. Скобы индикаторные для измерения резьбы

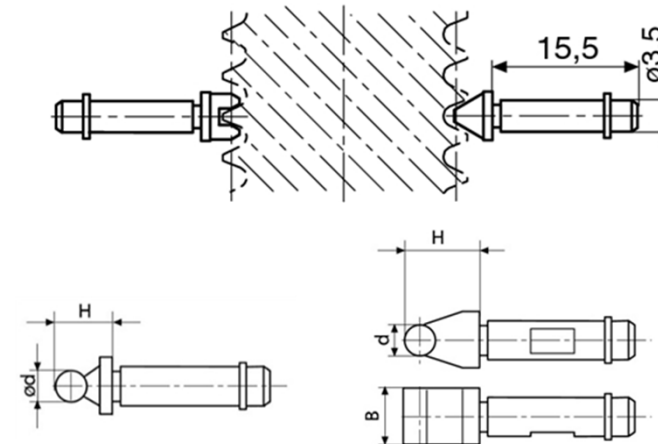


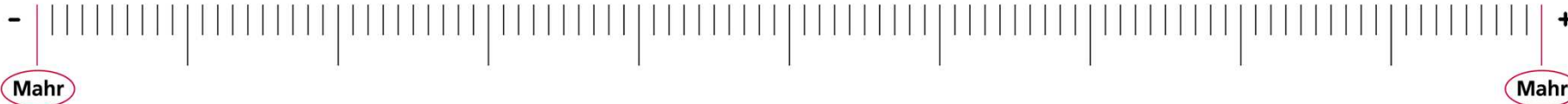
852



853

- Отверстия для установки сменных вставок
- Измерение среднего, внутреннего и наружного диаметра резьбы (853 прибор измеряет данные параметры на метчиках)
- Постоянное измерительное усилие благодаря встроенной пружине, таким образом устраняется влияние оператора





## ► MahrMeter. Скобы индикаторные для измерения резьбы (метчиков) серии 853



- | № по кат.  | Кол-во канавок | Поправочный коэффициент |
|------------|----------------|-------------------------|
| • 853 qk 3 | 3              | 1                       |
| • 853 qk 5 | 5              | 1,34*                   |
| • 853 qk 7 | 7              | 1,42*                   |



\* Непосредственный отсчет с помощью цифрового индикатора Marcator 1086 R и функции «Множитель»

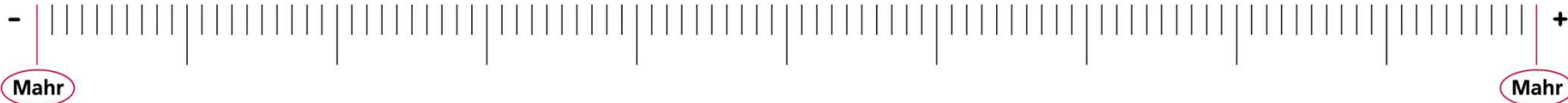


## ► | MahrMeter. Скоба индикаторная с основанием 852 TS



- Для быстрого измерения диаметров цилиндрических деталей (валы, болты, стержни)
- Особенно подходит для деталей, выпускаемых серийно
- Жесткая стальная скоба может быть наклонена относительно массивного основания на угол до 45°
- Переставная пятка имеет тонкую настройку
- Регулируемый по высоте упор.

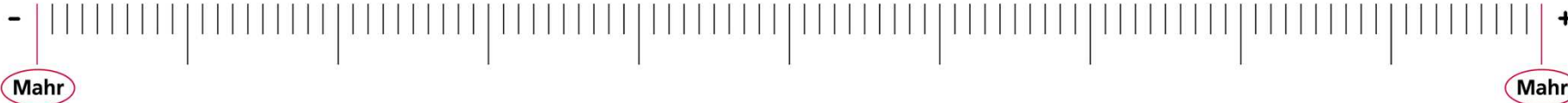




## ► MahrMeter. Индикаторные приборы на основе реечной передачи 838 EA / 838 EI

- Для измерений толщины стенок, отверстий и канавок
- Простые и очень удобные в эксплуатации
- Программы Абсолютных/Относительных измерений
- Отображение допусков с помощью двух светодиодов
- Класс защиты IP67

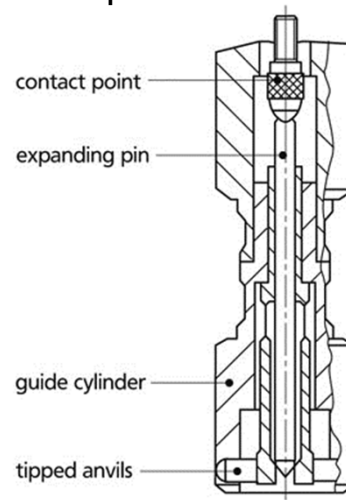




## ▶ | MahrMeter. Нутромеры индикаторные с цилиндрической направляющей 844 D

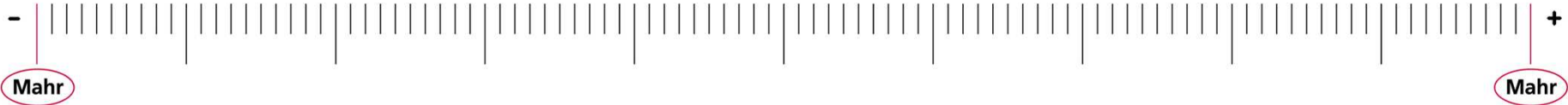


- Для быстрого контроля диаметров и конусности отверстий
- Рекомендовано к применению при контроле деталей в серийном производстве с жёсткими допусками
- Не нужно качать в отверстиях, хорошо работает в сочетании с цифровыми индикаторными головками для быстрой обработки значений измерения
- Измерительная головка имеет закалённую хромированную цилиндрическую направляющую и твёрдосплавные измерительные наконечники



Mahr GmbH, Эсслинген

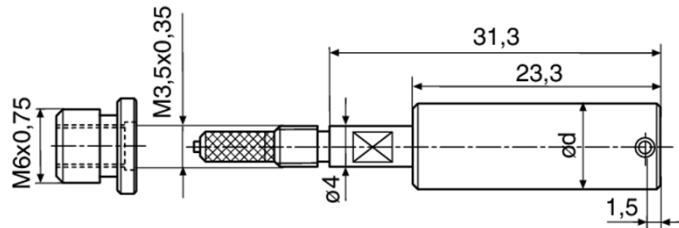
58 · 14-15 ноября · Дитер Винтерлинг



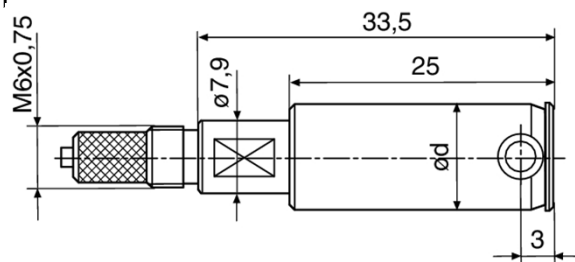
## ► I MaraMeter. Нутромеры индикаторные 844 D

2,98 – 8 mm

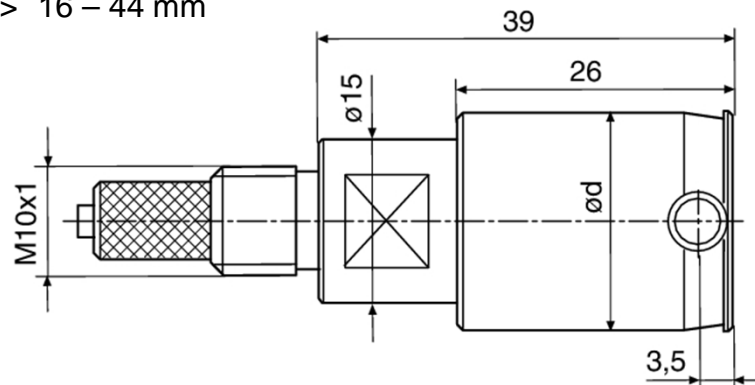
844 Dk



8 – 16 mm

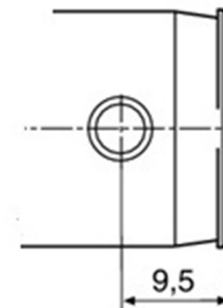


> 16 – 44 mm

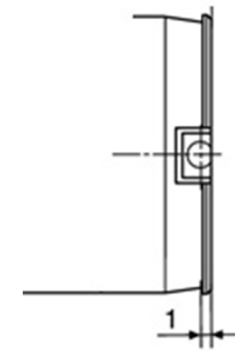


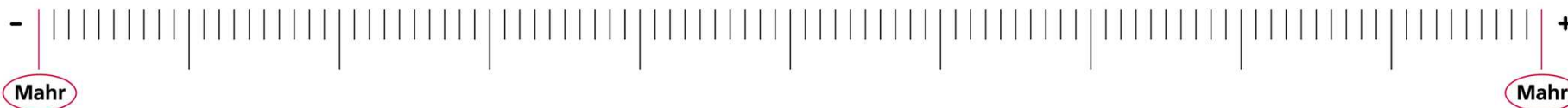
- 844 Dk Стандартное исполнение
- 844 Dkr С цилиндрической направляющей для измерения сквозных отверстий, у края отверстий и в труднодоступных местах
- 844 Dks Для глухих отверстий, для измерений практически до основания отверстия

844 Dkr



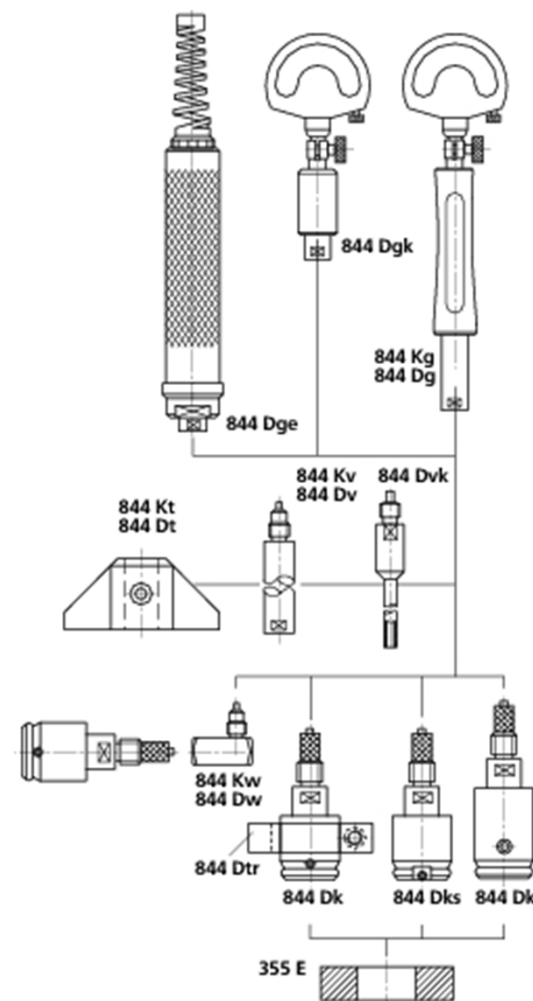
844 Dks

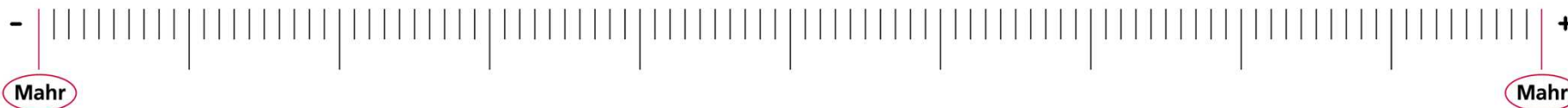




## ► I MaraMeter. Нутромеры индикаторные 844 D

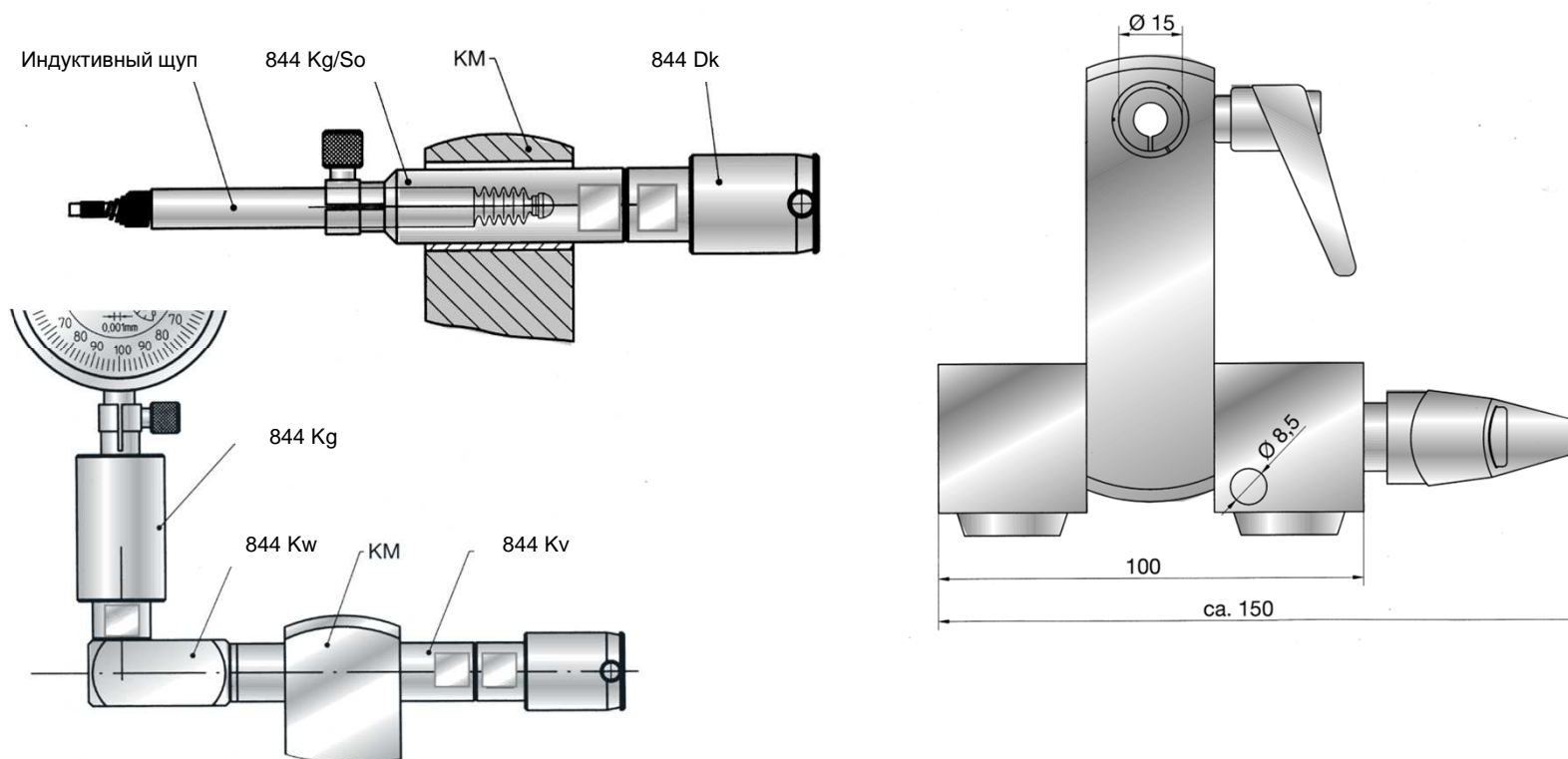
- 844 Dge / Dgk / Kg / Dg      Держатели
- 844 Kv / Dv / Dvk            Удлинитель
  
- 844 Kt / Dt                    Ограничители глубины
- 844 Kw / Dw                Угловая муфта
  
- 844 Dk                        Стандартное исполнение
- 844 Dks                      Для глухих отверстий
- 844 Dkr                      С удлиненной цилиндрической направляющей
  
- 844 Dtr                      Кольцевые ограничители глубины
- 355 E                        Установочные кольца





## ► I MaraMeter. Нутромеры индикаторные 844 D

Достаточно использовать небольшое крепежное измерительное приспособление для стационарных измерений небольших деталей

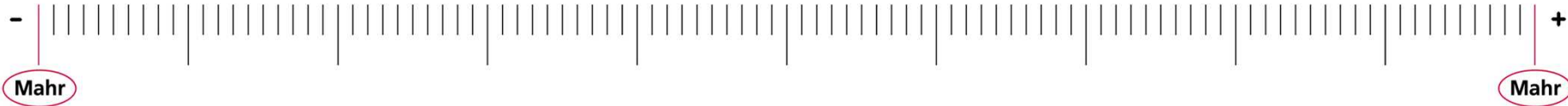




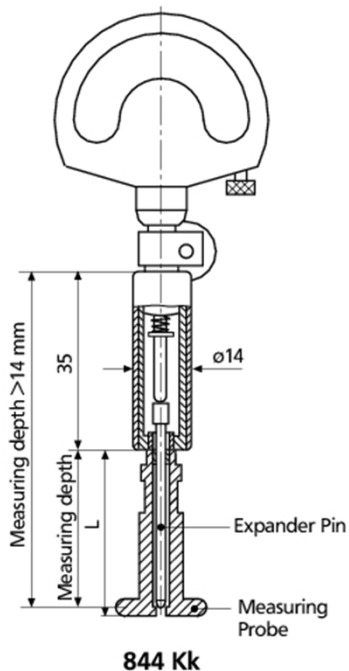
## ► I Marameter. Нутромеры индикаторные 844 К

- Измерение диаметра, круглости и конусности отверстий
- Наборы инструмента, полностью готовые к работе
  - Измерительные наконечники с твердым хромированием поверхности
  - Измерительные наконечники, оснащенные твердым сплавом
  - Исполнение для глухих отверстий
- Чрезвычайно многофункциональны. Каждый инструмент охватывает широкий диапазон измерений.

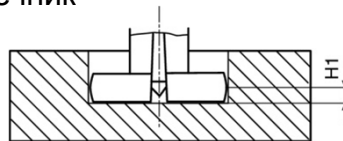




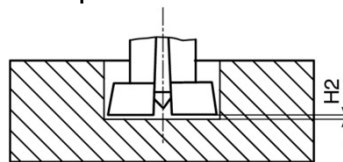
# ► I MaraMeter. Нутромеры индикаторные 844 K



Минимальная высота измерений  
Стандартный измерительный  
наконечник



Минимальная высота измерений  
Измерительный наконечник для  
глухих отверстий



Номинальный размер мм	L мм	H 1 мм	H 2 мм
0,50	19,50	0,25	
0,55	19,50	0,27	
0,60	19,50	0,29	
0,70	19,50	0,31	
0,80	19,50	0,33	
0,90	19,50	0,35	
1,00 - 1,40	19,50	0,60	
1,75 - 2,25	25,30	0,90	0,30
2,50 - 4,00	30,60	1,20	0,30
4,00 - 10,0	47,30	2,00	0,50
10,0 - 18,0	48,50	3,30	1,00

Пружинящие половинки измерительного наконечника (цанги) раздвигаются с помощью расширительного штифта, имеющего прецизионно доведенную коническую форму..



## ► I MaraMeter. Нутромеры индикаторные 844 К

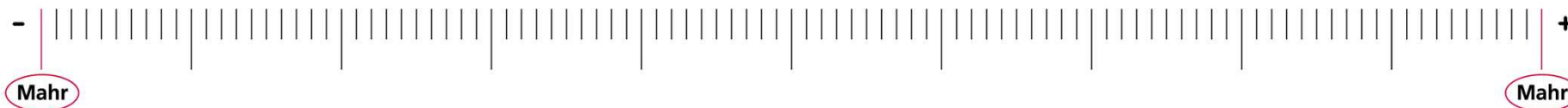


### Плавающий кронштейн 844 Ksts

Используется совместно со стойкой 844 Kst. Позволяет быстро и легко найти общую ось измерительного наконечника отсчетного устройства и измеряемого отверстия с помощью вставки, обеспечивая оптимальную скорость измерений и высокую точность.

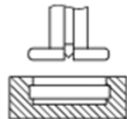









## ► I MaraMeter. Нутромеры индикаторные 844 К

### Измерительные наконечники для специальных практических задач

- Измерение диаметров канавок 
- Измерение плоскопараллельных поверхностей 
- Измерение отверстий с огранкой 
- Измерение внутренних шлицев мелко модульных зубчатых соединений, 

### Измерительные наконечники для измерения глубоких отверстий

Диапазон измерений 2,05 – 9,80 мм со специальными удлинителями

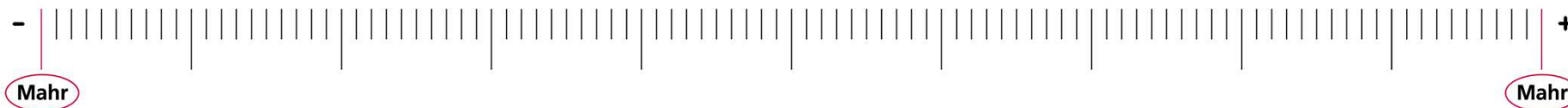




## ► I MaraMeter. Нутромеры индикаторные 844 N



- Контроль диаметра, круглости и конусности отверстия, а так же расстояние между плоскопараллельными поверхностями
- Наличие широкого мостика центрирующего обеспечивает автоматическое центрирование в отверстиях
- Корпус нутромера и передающая штанга изготовлены из **инварного сплава**, поэтому прибор нечувствителен к температуре
- Твердосплавные измерительные поверхности подвижного стержня имеют высокую износостойчивость

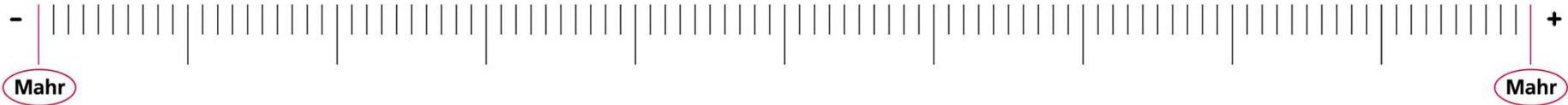


## ► I MaraMeter. Нутромеры индикаторные 844 N



**Инварный сплав** имеет чрезвычайно малый коэффициент температурного расширения и поэтому делает прибор абсолютно нечувствительным к любому рода нагреву. Тепловое излучение тела пользователя и повышение температуры окружающего воздуха не оказывают влияние на результаты измерений



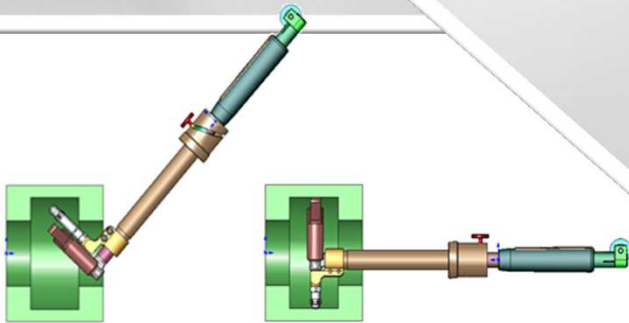


## ► I MaraMeter. Нутромеры индикаторные 844 N



Специальные исполнения для измерений:

- Канавок от 6 мм
- Отверстий с трудным доступом 30 – 530 мм

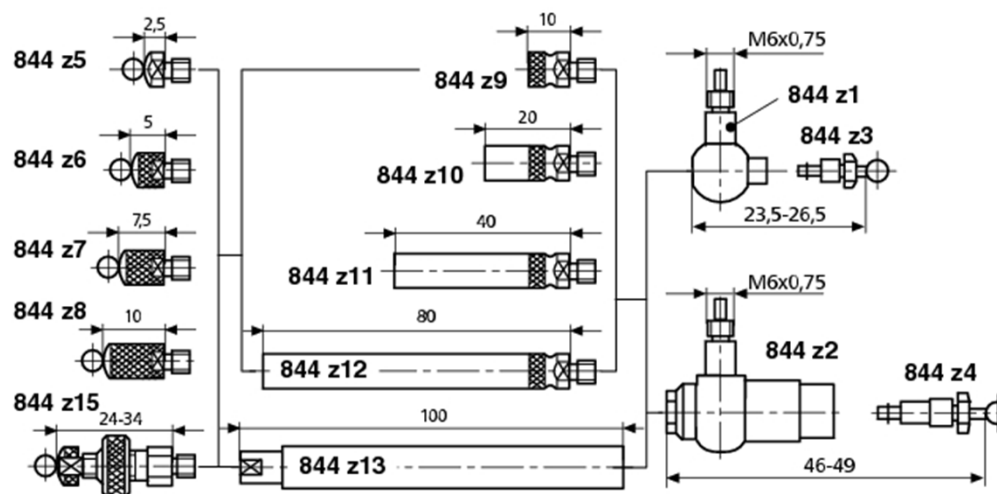


- Глухих отверстий 20 – 400 мм

## ► MahrMeter. Нутромеры для внутренних шлицев мелко модульных зубчатых соединений 844 Z



844 z1 / z3	Измерительные головки
844 z3 / z4	Плавающие шаровые наконечники
844 z5 – z9	Шаровые наконечники
844 z15	Шаровые наконечники (регулируемая длина)
844 z10 – z13	Удлинитель



# ► MahrMeter. Нутромеры для внутренних шлицев мелко модульных зубчатых соединений 844 Z

Выбор элементов модульной системы 844 Z измерительной головки f 844 z2 и плавающего шарового наконечника 844 z4

M <sub>дк</sub> in mm	844 z5	844 z6	844 z7	844 z8	844 z15	844 z9	844 z10
48.5 - 51.5	x						
51.0 - 54.0		x					
53.5 - 56.5			x				
56.0 - 59.0				x			
58.5 - 61.5	x						
61.0 - 64.0		x					
63.5 - 66.5			x				
66.0 - 69.0				x			
68.5 - 71.5	x						
70.0 - 83.0					x		

**Измерительные головки**  
**844 z1**, для M<sub>дк</sub> 26 - 130,5 мм  
**844 z2** для M<sub>дк</sub> 48,5 - 333 мм

**Плавающие шариковые наконечники с твердосплавным шариком**

	Градация (мм)	Ø шарика, мм
<b>844 z3</b> Диап. измер. 3 мм, для измер. гол. 844 z1	0,5	1,0 - 5,0 в соотв. с табл.
	0,5	7,5 - 10
<b>844 z4</b> Диап. измер. 3 мм, для измер. гол. 844 z2	0,5	1,0 - 5,0 в соотв. с табл.
	0,5	7,5 - 10
<b>Шариковые наконечники с твердосплавным шариком</b> <b>844 z5</b> , Длина 2,5 мм	0,5	1,0 - 5,0 в соотв. с табл.
	0,5	7,5 - 10

Mahr

Mahr

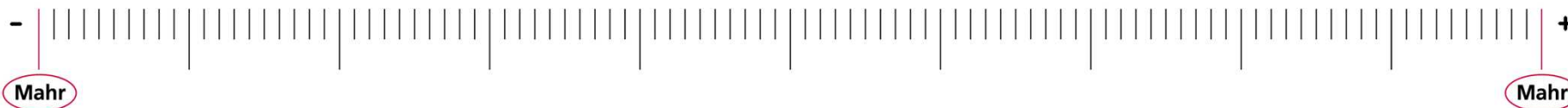
## ► MahrMeter. Нутромеры для внутренних шлицев мелко модульных зубчатых соединений 844 Z



Размеры шариков M <sub>шк</sub> (мм)	№ заказа Ø шар. 1-5 градация 0,5	Ø шарика в соот. с табл.	№ заказа Ø шар. 7,5-10 градация 0,5	Расширит. штифт сталь
9,3 - 10,6	4482462	4482562	4482662	4470808
10,3 - 11,6	4482463	4482563	4482663	
11,3 - 12,6	4482464	4482564	4482664	
12,3 - 13,6	4482465	4482565	4482665	
13,3 - 14,6	4482466	4482566	4482666	
14,5 - 16,1	4482467	4482567	4482667	
15,5 - 17,1	4482468	4482568	4482668	
16,5 - 18,1	4482469	4482569	4482669	
17,5 - 19,1	4482470	4482570	4482670	
18,5 - 20,1	4482471	4482571	4482671	
19,5 - 21,1	4482472	4482572	4482672	
20,5 - 22,1	4482473	4482573	4482673	
21,5 - 23,1	4482474	4482574	4482674	
22,5 - 24,1	4482475	4482575	4482675	
23,5 - 25,1	4482476	4482576	4482676	
24,5 - 26,1	4482477	4482577	4482677	

Таблица (Размеры в мм)

0,500 - 0,551 - 0,620 - 0,623 - 0,630 - 0,722 - 0,862 - 0,895 - 0,965 - 1,100 - 1,118 - 1,125 - 1,250  
 1,350 - 1,372 - 1,385 - 1,524 - 1,540 - 1,600 - 1,650 - 1,700 - 1,750 - 1,782 - 1,800 - 1,829 - 1,900  
 2,032 - 2,250 - 2,284 - 2,386 - 2,438 - 2,667 - 2,704 - 2,713 - 2,721 - 2,743 - 2,750 - 3,048 - 3,250  
 3,400 - 3,658 - 4,835 - 5,250 - 5,486 - 5,500 - 6,000 - 6,096 - 6,350 - 6,500 - 7,000



## ► | Multimar. Универсальный измерительный инструмент

У ВАС РАЗНООБРАЗНЫЕ ИЗМЕРИТЕЛЬНЫЕ ЗАДАЧИ?  
**MULTIMAR РАСКОЛЕТ ИХ КАК ОРЕХИ.**



Mahr GmbH, Эссlingen

72 · 14-15 ноября · Дитер Винтерлинг





Mahr

Mahr

# ► | Multimar. Универсальный цифровой штангенциркуль 25 ES



## Для измерения:

Внешних и внутренних размеров

Центрирующих кромок

Узких выступов

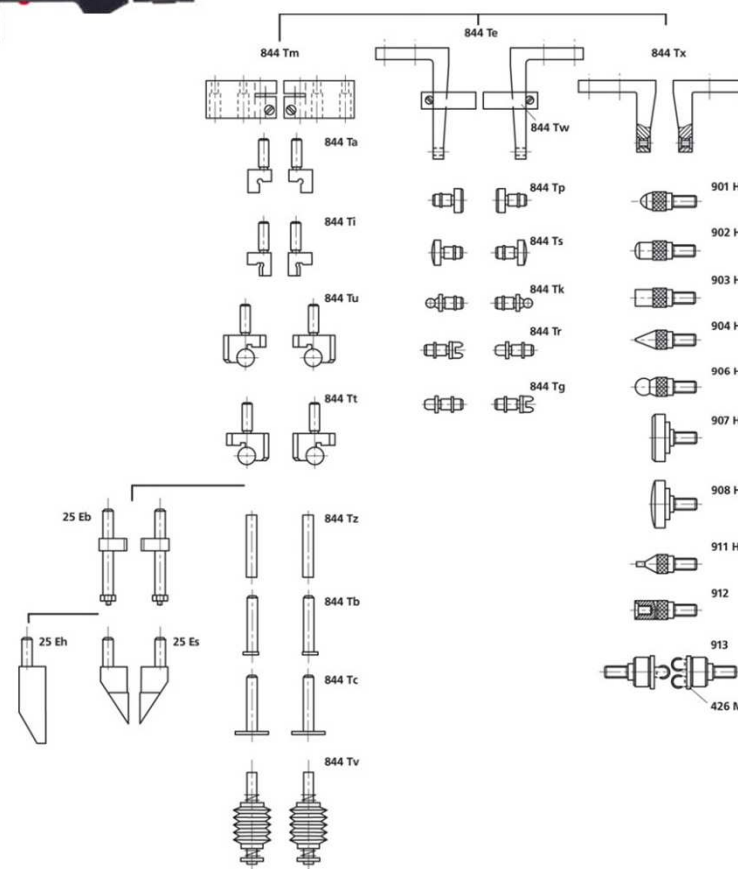
Внешних и внутренних конусов

«Ласточкина хвоста»

Углублений

Межцентровых расстояний

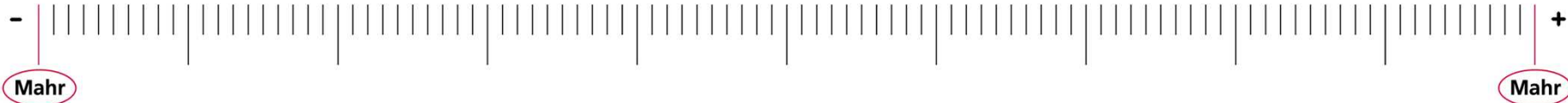
Для разметки заготовок



Mahr GmbH, Эссlingen

73 · 14-15 ноября · Дитер Винтерлинг



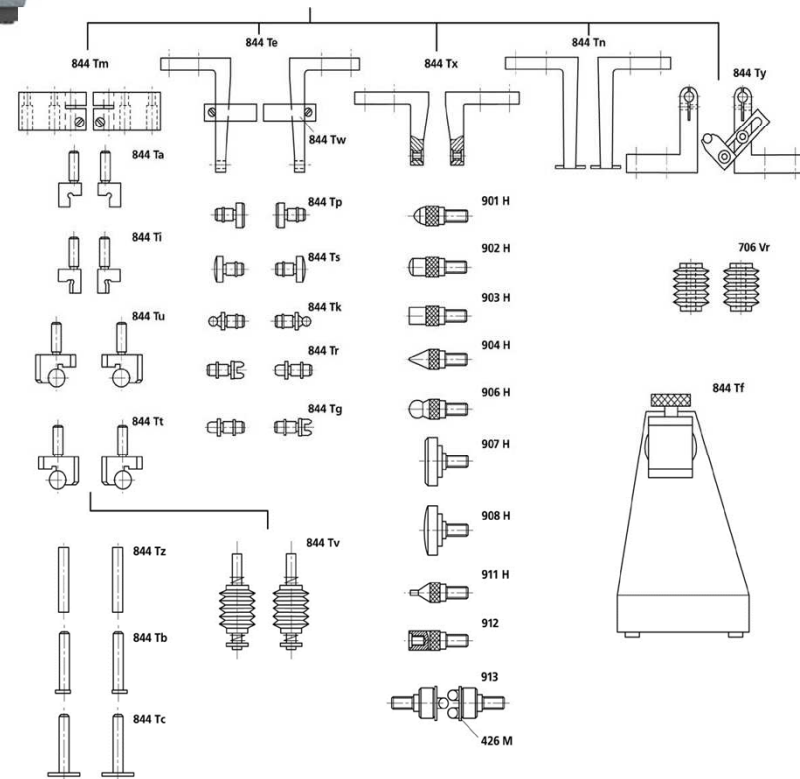


# Multimar. Универсальный измерительный прибор 844 T



## Для измерения:

- Внешних и внутренних размеров
- Наружной и внутренней резьбы
- Центрирующих кромок
- Внешних и внутренних конусов
- Узких выступов, выемок и канавок
- Внешних и внутренних шлицев
- Внешних и внутренних зубчатых передач



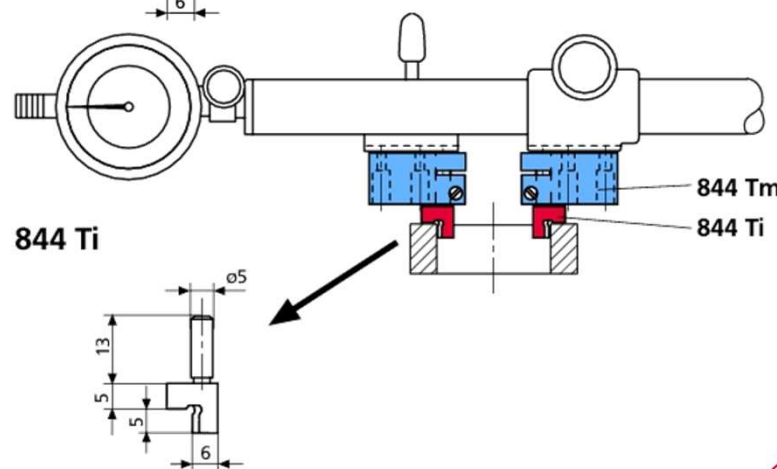
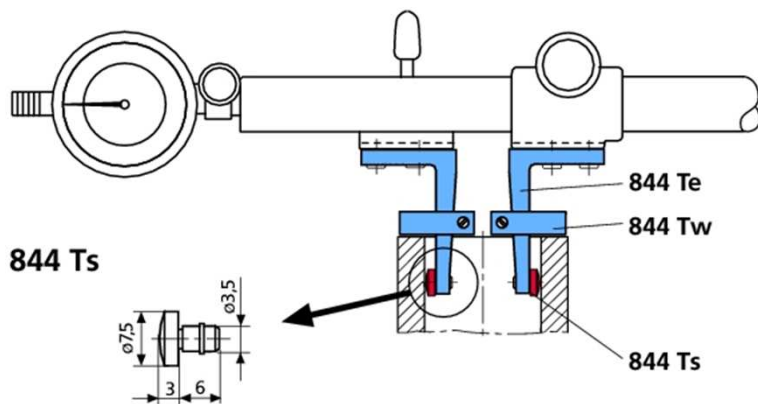
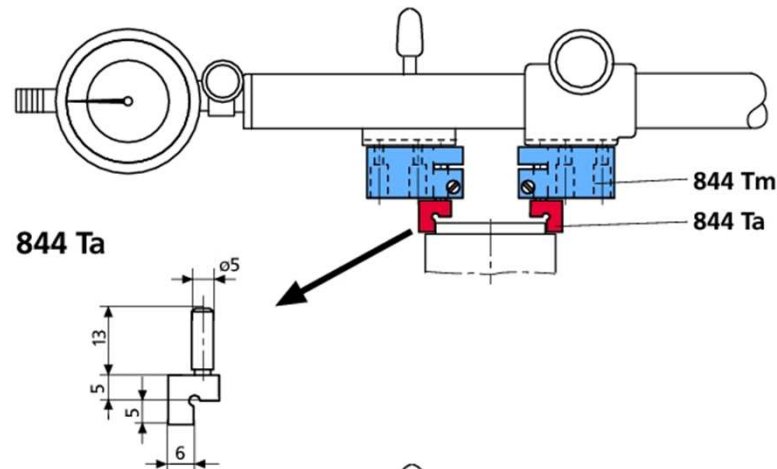
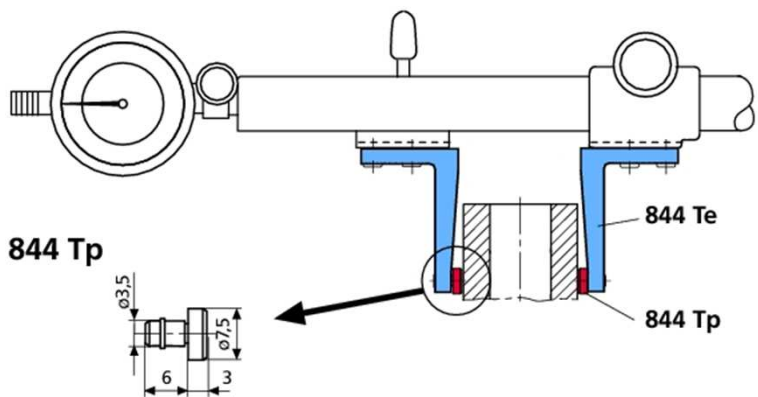
Mahr GmbH, Эссlingen

74 · 14-15 ноября · Дитер Винтерлинг



# Multimar. Универсальный измерительный прибор 844 T

Измерение наружных и внутренних размеров

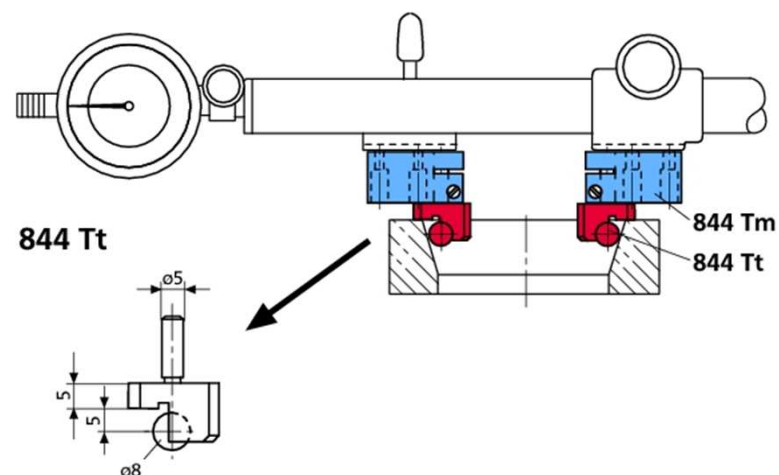
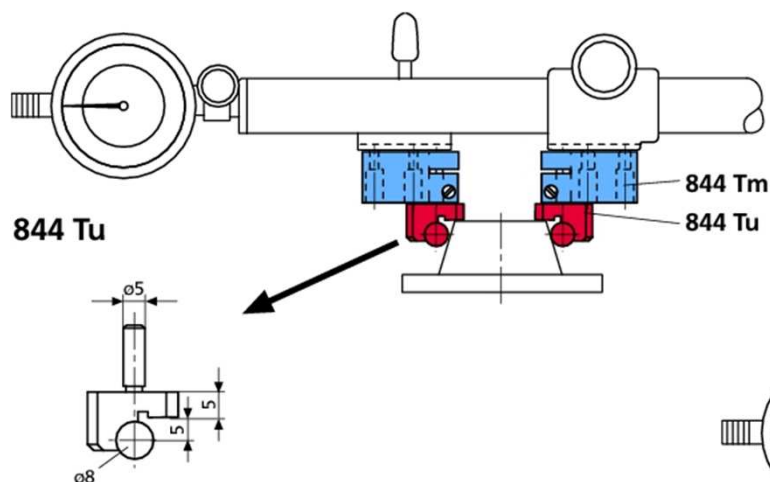


Mahr

Mahr

# Multimar. Универсальный измерительный прибор 844 T

Измерение конусов и расстояний

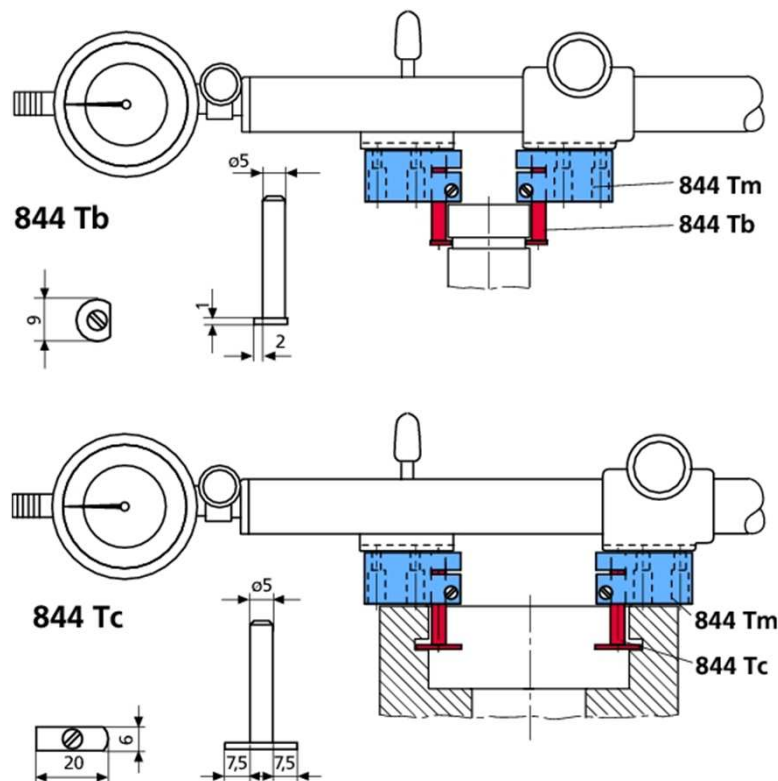


Mahr

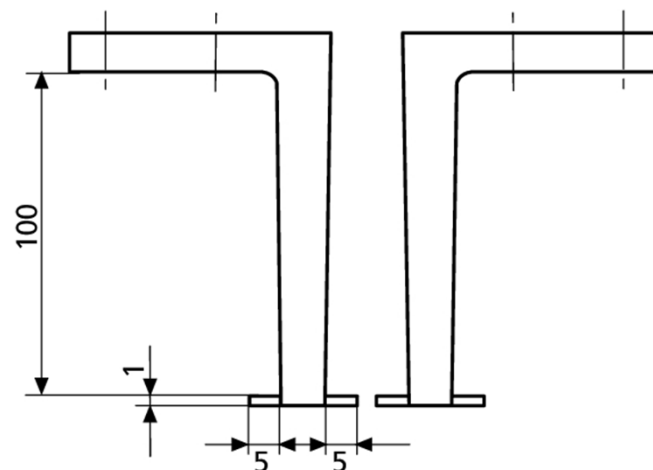
Mahr

# Multimar. Универсальный измерительный прибор 844 T

## Измерение канавок



## 844 Tn

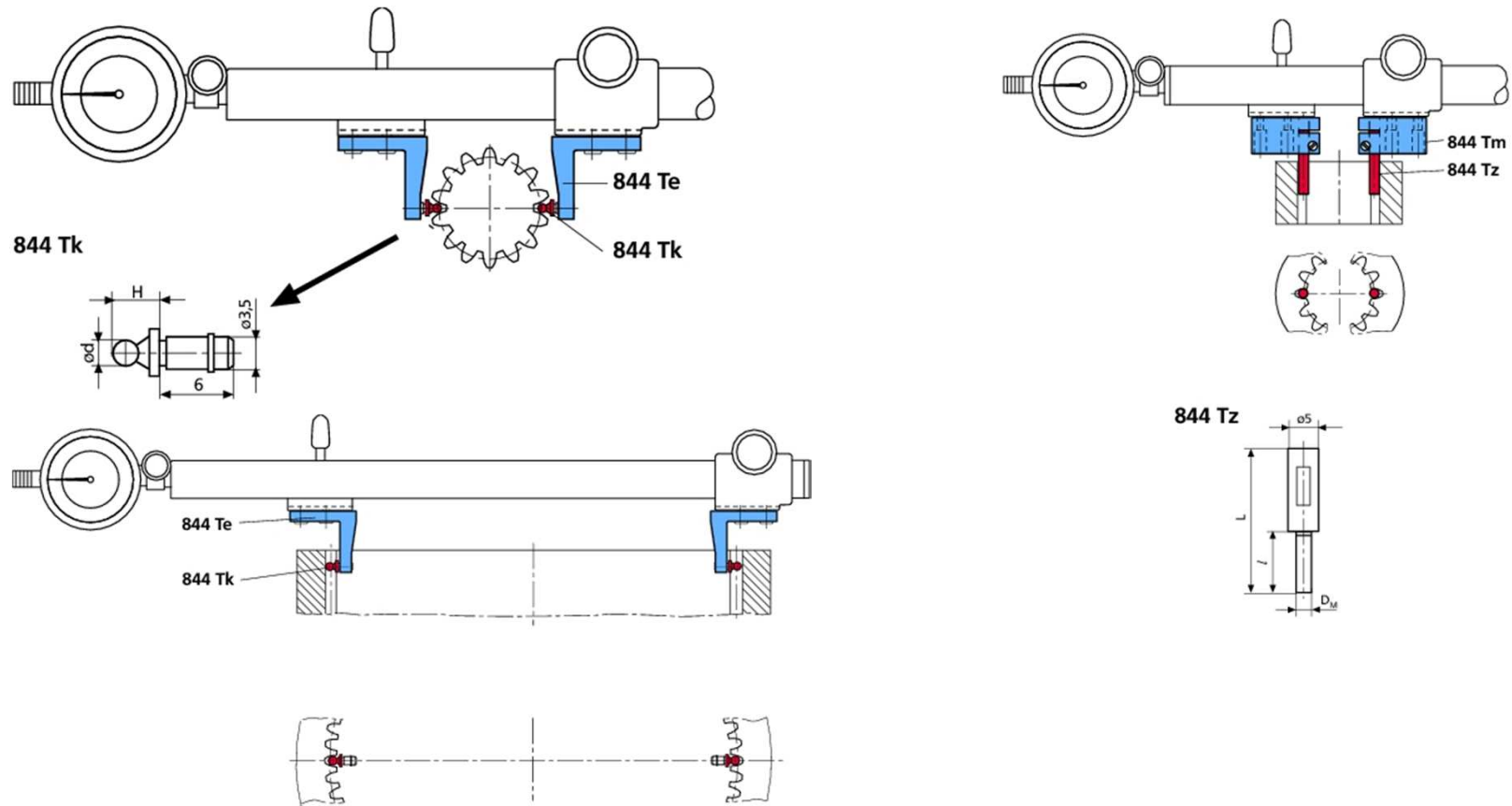


Mahr

Mahr

# Multimar. Универсальный измерительный прибор 844 T

Измерение наружных и внутренних профилей зубчатых зацеплений



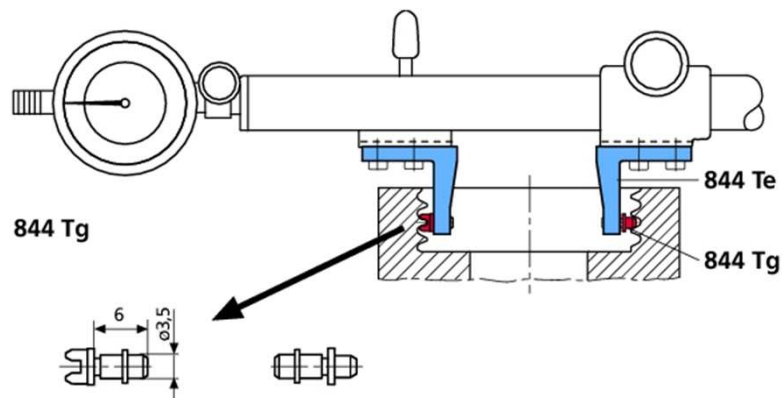
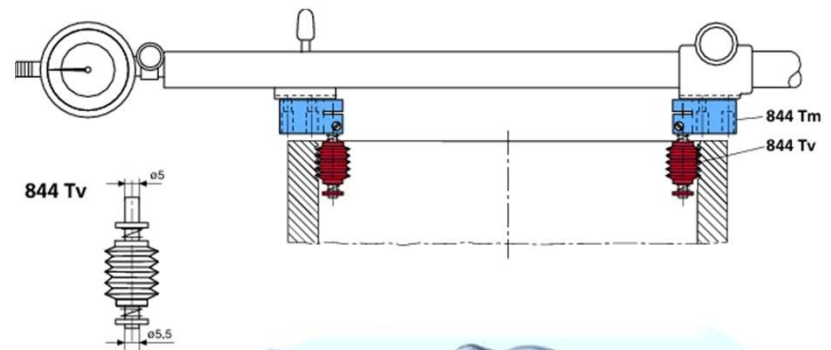
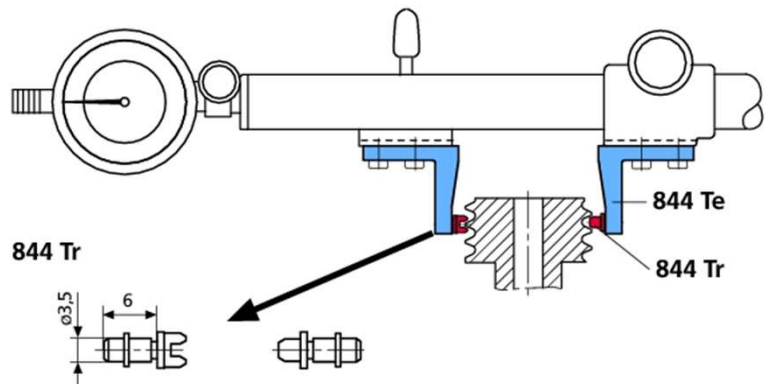
Mahr GmbH, Эссlingen

78 · 14-15 ноября · Дитер Винтерлинг

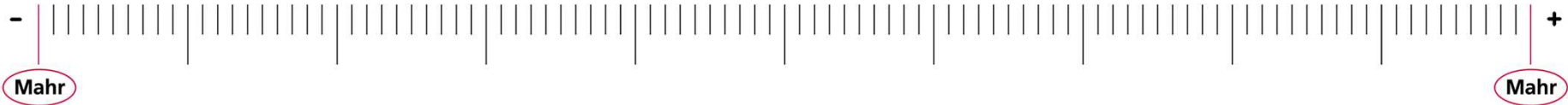


# Multimar. Универсальный измерительный прибор 844 T

Измерение среднего  $\varnothing$  резьбы

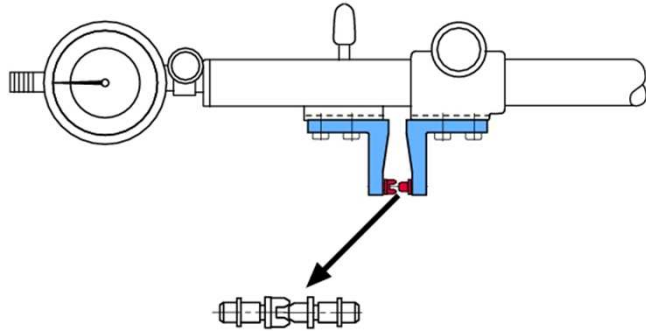


844 Ty with 706 Vr

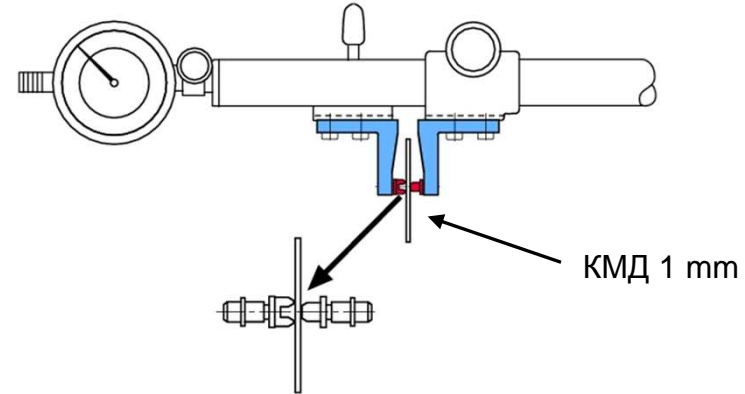


# Multimar. Универсальный измерительный прибор 844 T

## Определение глубины вставок

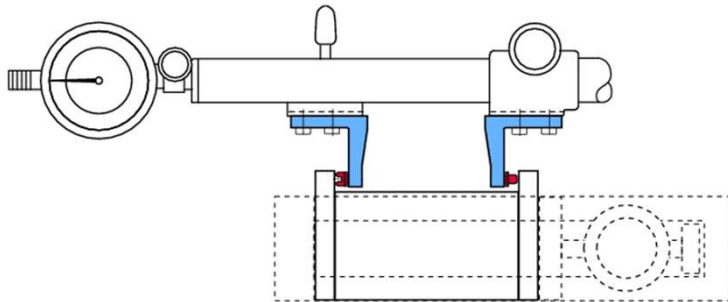


установка нуля



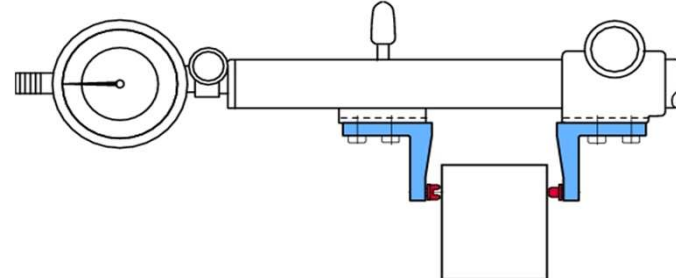
Индикация – КМД = глубина вставок

## Настройка для внутренней резьбы



Комбинация КМД = средний  $\varnothing$  + глубина вставок

## Настройка для наружной резьбы

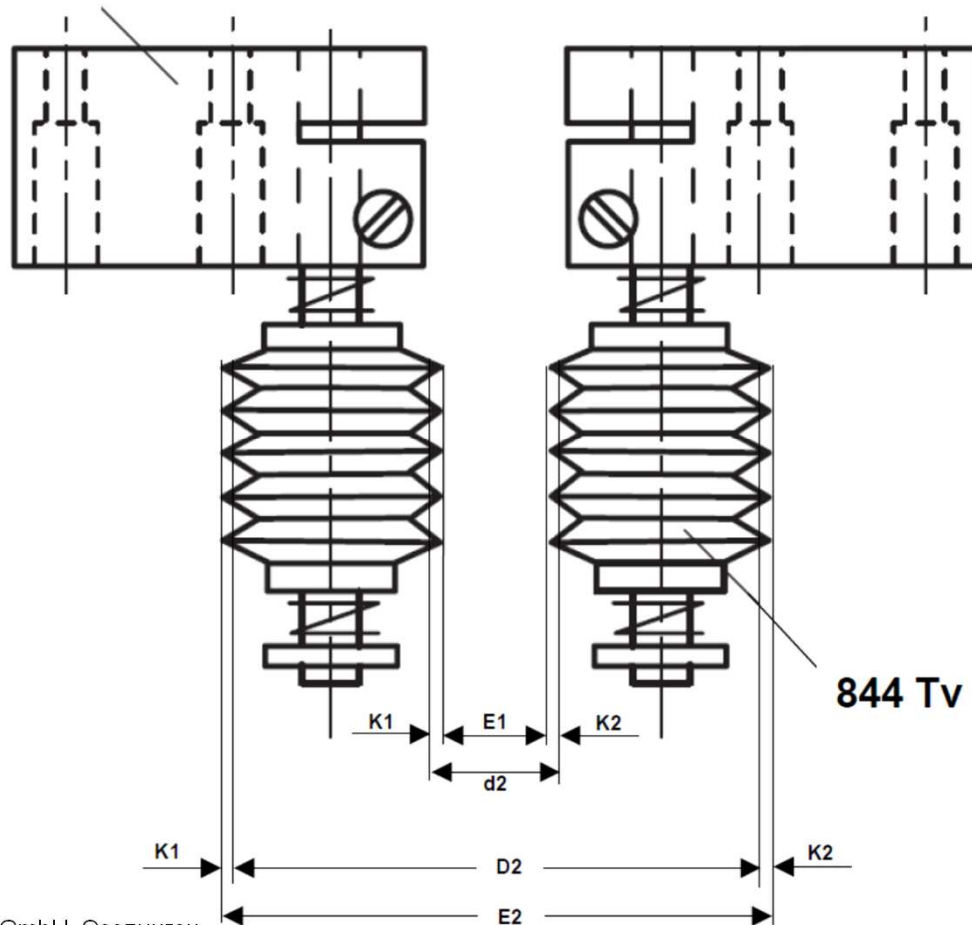


Комбинация КМД = средний  $\varnothing$  - глубина вставок



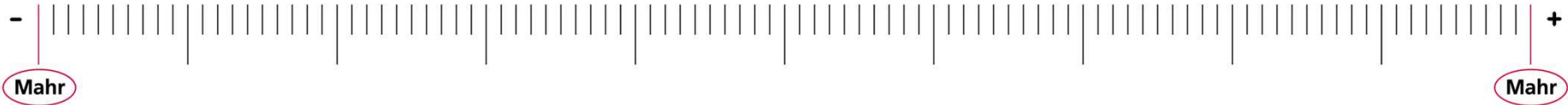
# Multimar. Универсальный измерительный прибор 844 T

844 Tm



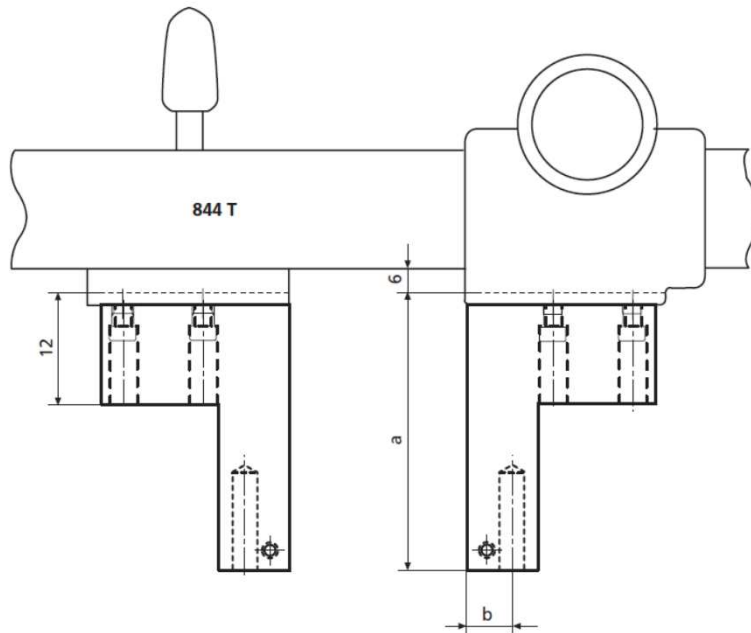
Настройка прибора 844 T  
для измерения резьбы без  
использования установочного  
кольца

- d2** номинальный средний  
Ø наружной резьбы
- D2** номинальный средний  
Ø внутренней резьбы
- K1 / K2** разностный размер  
измерительного ролика,  
(выгравирован на ролике)  
= (Наружный Ø – средний Ø)/2
- E1** установочный размер для  
измерения наружной резьбы  
=  $d2 - K1 - K2$
- E2** установочный размер для  
измерения внутренней резьбы  
=  $D2 + K1 + K2$



# Multimar. Универсальный измерительный прибор 844 T

Пример насадок, выполненных по  
специальным техническим требованиям  
заказчика



- 844 Te с 3 опорными точками и заданной глубиной измерений
- 844 Tm для измерения глубины „а“ до 120 мм

Mahr

Mahr

## ► I MarConnect. Обработка данных

ВЫ ИЩЕТЕ ПОДХОДЯЩИЕ СОЕДИНЕНИЯ? ОНИ ЗДЕСЬ, В MARCONNECT.

4 USB Geräte	Beschreibung	Messwert	Anforderung
USB1	Fußschalter	OK	Messung Nr. 1/1
USB2	Durchmesser 1	+015.17	Schalter Fußschalter Excel: Default\Tabelle1/5
USB3	Durchmesser 2	+025.35	Schalter Fußschalter Excel: Default\Tabelle1/7
USB4	Durchmesser 3	+014.99	Schalter Fußschalter Excel: Default\Tabelle1/3

Mahr GmbH, Эсслинген

83 · 14-15 ноября · Дитер Винтерлинг

## ► I MarConnect. USB ready





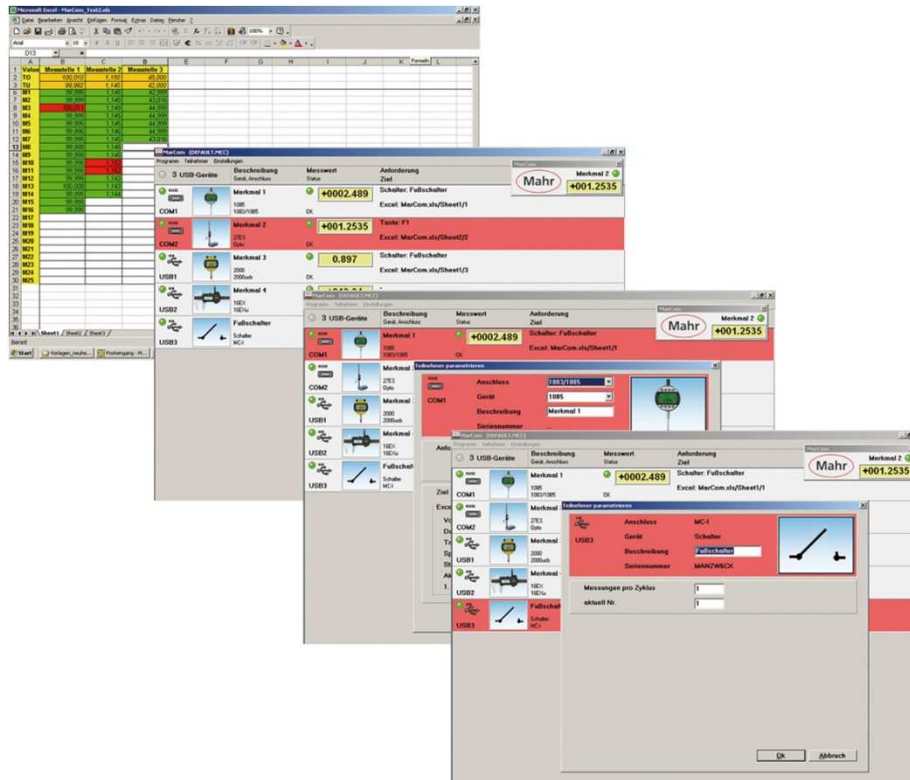



USB	Measurement	Value	Unit
USB1	Durchmesser 1	+015.17	
USB2		-025.35	
USB3		-014.99	
USB4			



- **Выбор альтернативных методов передачи данных** с помощью педального переключателя, клавиатуры ПК или непосредственно с измерительного инструмента
- **Легко расширяется** с помощью USB-концентраторов
- **Многоканальная измерительная установка**, одновременно можно подключить до 100 средств измерений
- **Простой и удобный прием данных** с помощью программы MarCom Professional
- **Совместима** со всеми приборами, поддерживающими MarConnect **USB ready**

# ► I MarConnect. MarCom Software



## Программа MarCom Professional

- Измеренные значения могут напрямую перенесены в MS Excel (от версии 97) или в текстовый файл
- Измеренные значения от каждого инструмента можно отправлять в разные столбцы, таблицы, папки в формате Excel
- Передача данных через USB и 2 серийных порта COM
- . . .

## Программа MarCom Standard

(USB кабель входит в комплект поставки)

- Особенности и системные требования идентичны с MarCom Professional,
- Исключением является то, что она поддерживает только один USB и один серийный порт COM



## ► I MarStand / MarTool / MarGage



### MarStand.

Стойки индикаторные,  
Штативы

Приборы для контроля  
изделий на биение



### MarTool.

Измерительный и  
поверочный инструмент



### MarGage.

Образцовые средства  
измерений, калибры и  
плоскопараллельные  
концевые меры длины

# Измерительные штифты серии 426

Размеры от 0,3 до 20 мм с градацией 0,01 или 0,001 мм.

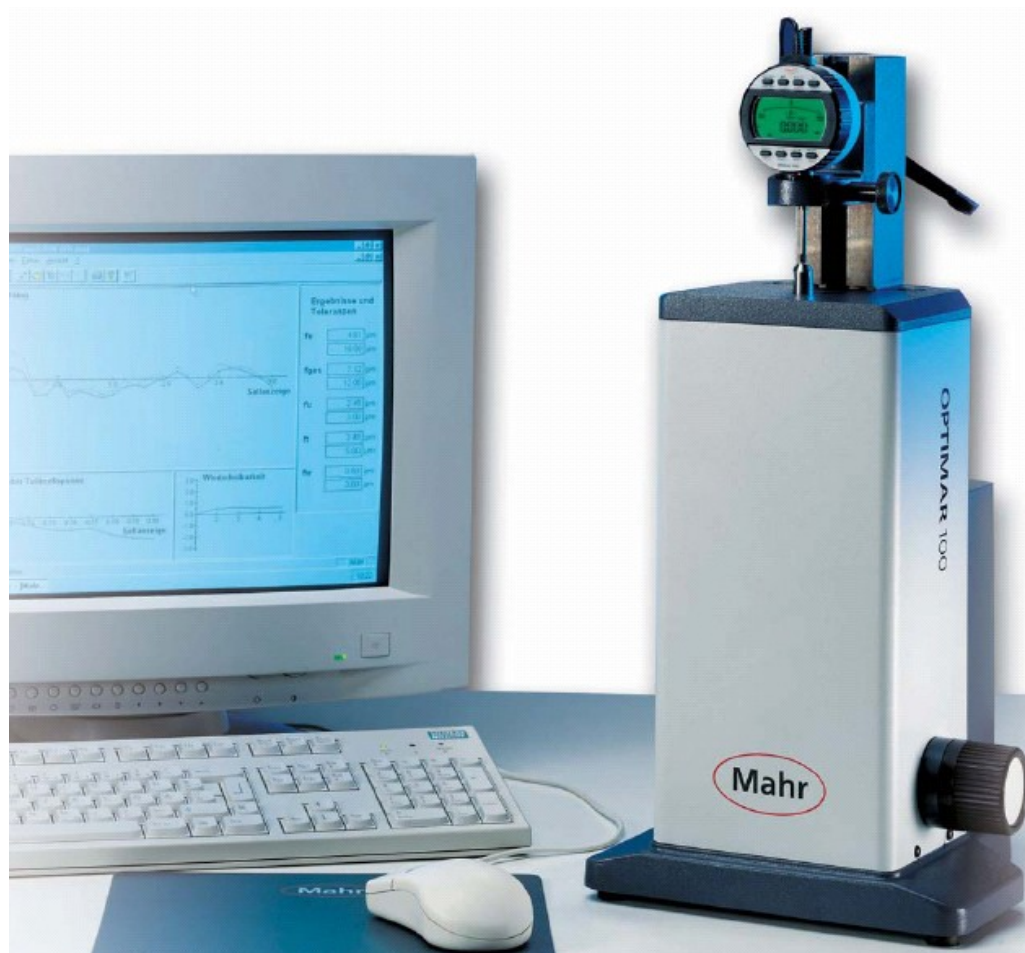
Погрешность изготовления 0,5 / 1,0 / 1,5 мкм.



# Прибор для поверки индикаторных головок и нутромеров OPTIMAR 100



Погрешность  
 $0.2+L/100$  мкм





# Мобильный прибор измерения шероховатости MarSurf PS1



## Преимущества

- Автоматический выбор отсечки шага и длины трассирования в соответствии со стандартами
- Динамическая калибровка
- Русскоязычный интерфейс
- 25 параметров шероховатости
- Время зарядки 1 час

# Прибор для измерения параметров шероховатости MarSurf M300.

Беспроводная передача данных.



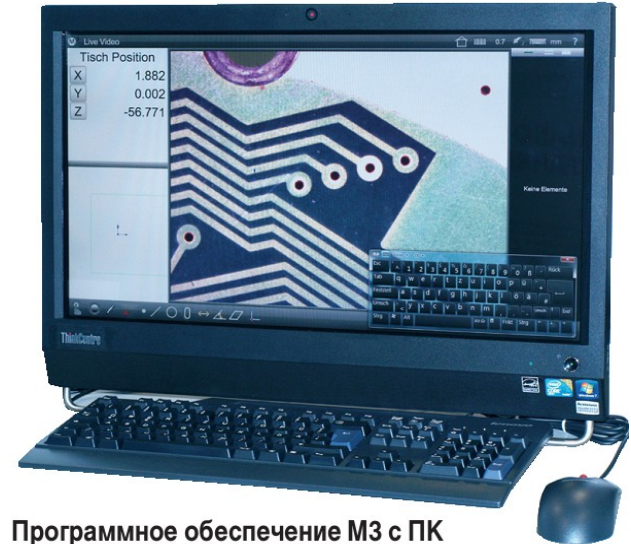
# MARGEAR измерение зубчатых зацеплений



# Видеоизмерительный микроскоп MM320



- Встроенная цветная камера с ПЗС-матрицей
- Объектив с переменным фокусным расстоянием
- Светодиодная кольцевая подсветка
- Увеличение 25-160x
- Автоматическое распознавание кромок



Программное обеспечение M3 с ПК с сенсорным дисплеем

