

# ネガターンミル

## Negative-turn Mill **NTM**形

**新製品**  
NEW PRODUCT

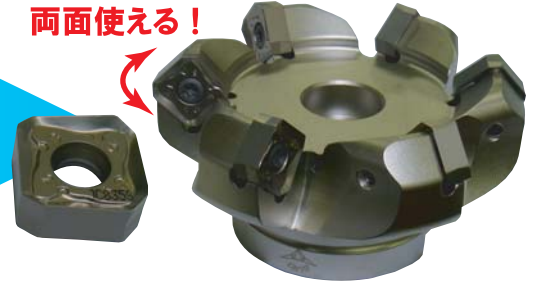
- ネガタイプ・8コーナ仕様(4コーナ・両面タイプ)
- φ50～φ125



- Negative type ●8 corners (4 cutting edges both side insert)
- Size range: 50mm to 125mm dia.

## 両面使えて経済的な 低抵抗カッタ登場!

両面使える!



NTM45形 ボアタイプフライス

NTM45 type facemill type

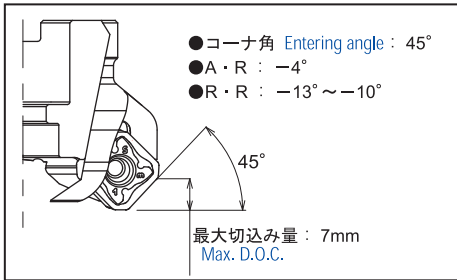


Fig.1

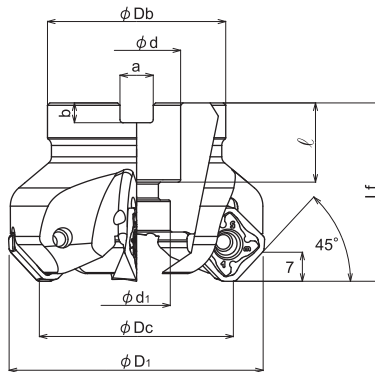
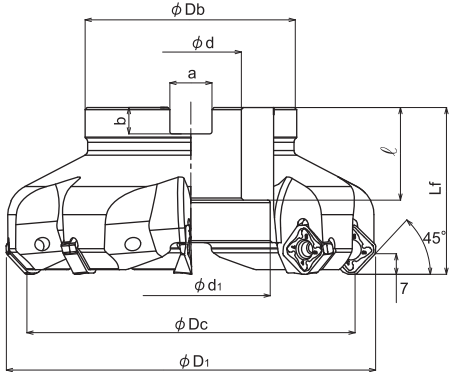


Fig.2



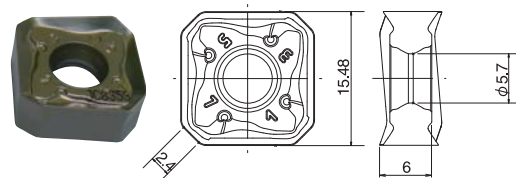
ボア Bore	形番 Cat. No.	在庫 Stock	刃数 No. of tooth	寸法 (mm) Dimensions									重量 (kg) Weight	Fig.
				φDc	φD1	φDb	Lf	φd	φd1	a	b	ℓ		
穴径 インチ サイズ Inch bore	NTM45-4050R	◎	4	50	64.6	45	45	22.225	17	8.4	5	20	0.4	1
	NTM45-5063R	◎	5	63	78.7	50	45	22.225	17	8.4	5	20	0.6	1
	NTM45-6080R	◎	6	80	95.8	56	50	25.4	38	9.5	6	26	1.0	2
	NTM45-7100R	◎	7	100	115.7	70	50	31.75	45	12.7	8	34	1.5	2
	NTM45-8125R	◎	8	125	140.5	80	63	38.1	60	15.9	10	38	2.9	2
穴径 ミリ サイズ Metric bore	NTM45-4050R-22	◎	4	50	64.6	45	45	22	17	10.4	6.3	20	0.4	1
	NTM45-5063R-22	◎	5	63	78.7	50	45	22	17	10.4	6.3	20	0.6	1
	NTM45-6080R-27	◎	6	80	95.8	56	50	27	20	12.4	7	22	1.0	1
	NTM45-7100R-32	◎	7	100	115.7	70	50	32	26	14.4	8	25	1.6	1
	NTM45-8125R-40	◎	8	125	140.5	80	63	40	60	16.4	9	32	2.9	2

● : メーカー在庫品 Standard stock items ◎ : 近日在庫品 Soon to be stocked

注) 1.本体にチップは組込んでありません。 2.レンチなど付属品は添付していません。別途お求めください。

Note) All cutters are supplied without attachments.

ISO	被削材 Work materials	切削速度 Cutting speed Vc (m/min)	1刃当りの送り量 feed per tooth fz (mm/t)	チップ材種 Grades
P	軟鋼 (SS400, S10C) 硬さ180HB以下 Low carbon steel (17100, C10) Below 180HB	200 (150-250)	0.25 (0.1-0.4)	JC6235
	炭素鋼 (S50C, S55C) 硬さ250HB以下 Carbon steel (C50, C55) Below 250HB	180 (130-230)	0.25 (0.1-0.4)	JC6235
	工具鋼 (SKD61, SKD11) 硬さ255HB以下 Tool & Die steel (1.2344, 1.2379) Below 255HB	160 (120-200)	0.25 (0.1-0.35)	JC6235
M	ステンレス鋼 (SUS304) 硬さ250HB以下 Stainless steel (Aisi 304) Below 250HB	200 (150-250)	0.22 (0.1-0.3)	JC835S
K	鋳鉄 (FC300) 硬さ300HB以下 Grey cast iron (GG) Below 300HB	150 (100-200)	0.3 (0.15-0.45)	JC6235
	ダクタイル鋳鉄 (FCD400) 硬さ300HB以下 Nodular cast iron (GGG) Below 300HB	130 (90-190)	0.25 (0.1-0.4)	JC6235



形番 Cat. No.	精度 Tolerance	コーティング Coated	
		PVDコーティング PVD Coated	CVDコーティング CVD Coated
<b>SOKU15X6AZER</b>	K	<b>JC6235</b>	<b>JC835S</b>

● : メーカー在庫品 Standard stock items ◎ : 近日在庫品 Soon to be stocked

部品 Parts

クランプねじ Clamp screw	レンチ Wrench
S4513P	AP-20

注) 湿式切削の場合は切削速度を30%下げてください。 (Note) In case of wet cutting, please reduce 30% on Vc.

注) クランプはトルクスプラス (IP20) となります。

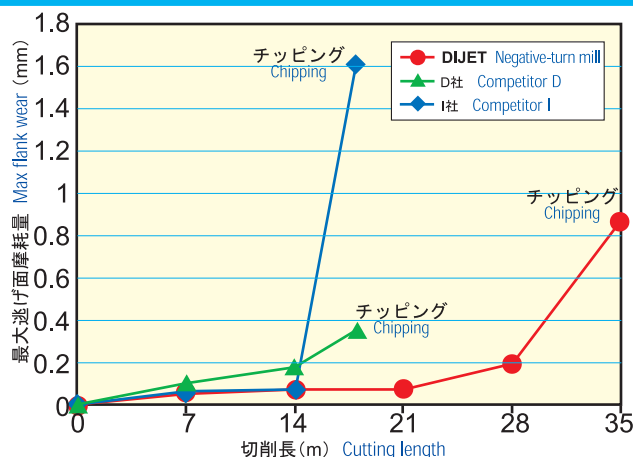
切削性能 Cutting performance

加工寿命 Tool life comparison

被削材 Material: プリハードン鋼(PX5) P20, 32HRC  
 使用チップ Insert No.: SOKU15X6AZER (JC6235)  
 切削条件 Cutting conditions: Dc=50mm, Vc=150m/min (n=955min<sup>-1</sup>),  
 f=0.3mm/rev (1枚刃にて 1N),  
 dp=3mm, de=0~44mm,  
 ダウン&アップカット Down & Up cut,  
 乾式(エアブロー) Dry (Air blow)

当社NTM形が他社比2倍の寿命達成。

Compared with competitor's tool, DIJET achieved 2 times longer tool life.



ダイジェット工業株式会社 DIJET INDUSTRIAL CO., LTD.

本社 〒547-0002 大阪市平野区加美東2丁目1番18号 TEL. 06(6791)6781代表 FAX. 06(6793)1221  
 Headquarters 2-1-18, Kami-Higashi, Hirano-ku, Osaka 547-0002, Japan Phone: 81-6-6791-6781 Fax: 81-6-6793-1221

<b>東京支店</b> (東関東営業所) TEL.048(949)7720 FAX.048(949)7730	<b>名古屋支店</b> (名古屋営業所) TEL.052(851)5500 FAX.052(851)8311	<b>大阪支店</b> (大阪営業所) TEL.06(6794)0216 FAX.06(6794)0217
南関東営業所 TEL.045(290)5100 FAX.045(312)0066	浜松営業所 TEL.053(456)2133 FAX.053(456)7938	富山営業所 TEL.076(425)5171 FAX.076(425)5187
北関東営業所 TEL.0276(45)8588 FAX.0276(46)7446	三河営業所 TEL.0566(71)0505 FAX.0566(74)3717	広島営業所 TEL.082(282)3712 FAX.082(282)3742
仙台オフィス TEL.022(299)0528 FAX.022(299)3270	三重オフィス TEL.0595(52)2800 FAX.0595(52)2841	九州営業所 TEL.092(284)4610 FAX.092(284)4617



インターネットホームページ

<http://www.dijet.co.jp>

技術相談フリーコール

サンキュー ハイ サンキュー  
**0120-39-81-39**

営業企画課  
FAX 06-6793-1230



ご使用上の注意 工具を安全にご使用いただくために

- 不適切な切削条件で使用しないでください。 ● 大きな摩耗や欠けのある工具は使用しないでください。
- 切りくずの飛散、巻き付きによるケガにご注意ください。又、保護眼鏡や安全カバーをご使用ください。

**WARNING:** \*Grinding produces hazardous dust. \*To avoid adverse health, use adequate ventilation and read Material Safety Data Sheet first.  
 \*Cutting tools may fragment in use. Wear eye protection in the vicinity of their operation.

● 工具仕様は、改良のため予告なく変更することがあります。 Specification shall be changed without notice.

販売店