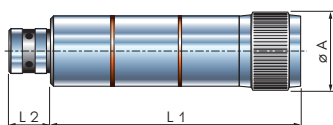

Держатель втулок типа BN - BCF / Bush receiver accessory for BN - BCF

Для втулок / For bushes	КОД / CODE	L 1	L 2	ø A	Вес / Weight (kg)
ТИП 1 / Type 1 - ø 19	301421	37	65	34	0,35
ТИП 2 / Type 2 - ø 31	301431	46	65	47	0,4

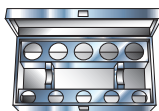
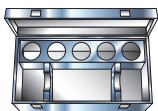
Для втулок типа BN - BCF смотри стр. 69-70 / For bushes for BN - BCF see pages 69-70.


Удлинитель для длинных видов резьбы / Extension for long threads

	КОД / CODE	L 1	L 2	ø A	Вес / Weight (kg)
Удлинитель / Extension	301550	167	34	52	1,75

Длина резьбы до M18 --> L310, более M18 --> L145

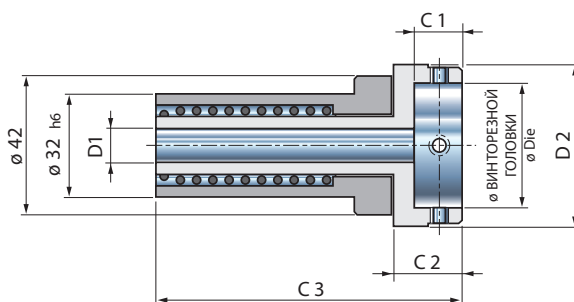
Thread length up to M18 --> L310 over M18 --> L145

Mod. 144
Mod. 145

Металлические ящики для FIL MAS SF - SN / Metal boxes for FIL MAS SF - SN

	КОД / CODE	MOD.	Вес / Weight (kg)
Тип стандартный, 5 отверстий / Standard model 5 holes	301440	144	1,5
Тип экстра, 10 отверстий / Extra model 10 holes	301450	145	2,5

ПЛАШКОДЕРЖАТЕЛИ ДЛЯ CNC С КОМПЕНСАТОРОМ

Die holders for CNC with compensation

Mod. PFC


ВТУЛКА ПЛАШКОДЕРЖАТЕЛЯ CWC Die holder bushes CWC	КОД CODE	C 1	C 2	C 3	D 1	D 2	Вес / Weight (Kg)
ø 16	303160	5	16	88	11	28	0,6
ø 20	303200	7	16	88	11	32	0,6
ø 25	303250	9	16	88	11	37	0,6
ø 30	303300	11	16	88	11	42	0,7
ø 38	303380	14	20	92	13	49	0,7

Компенсация при растяжении 20 mm / Compensation in pull mm 20