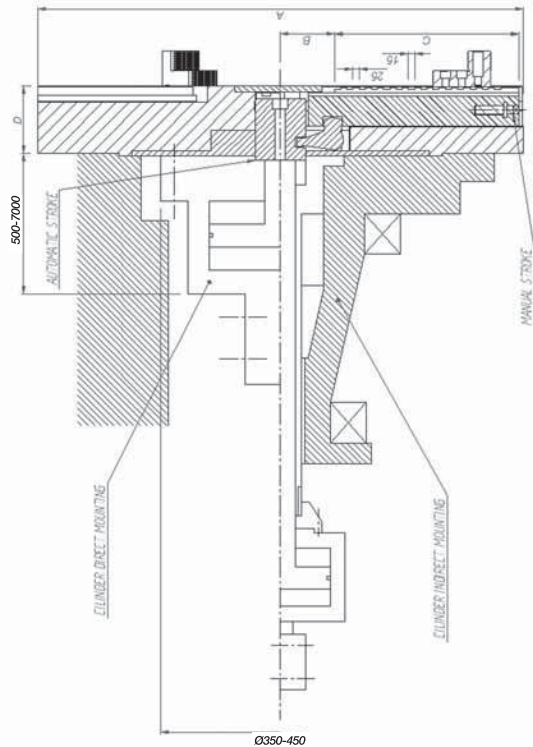
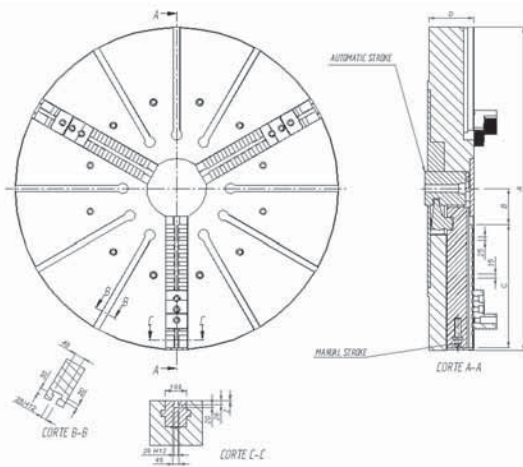


PLATOS AUTOMÁTICOS

POWER CHUCKS

Plato automático de diámetro 1000 - 2000 auto centrante de tres garras

3 Jaws closed center power chucks 1000 - 2000 mm. diameters: Lever - type



PGT / PGTR 3G		1000	1250	1500	1750	2000
A	mm	1000	1250	1500	1750	2000
B	mm	215	215	215	215	215
C	mm	253	378	503	628	753
D	mm	230	230	230	250	250

Accionamiento mediante cilindro hidráulico incorporado o separado del cuerpo. Regulación manual independiente de la carrera de las garras.

Activation through hydraulic cylinder built in or separated from the body. Manual regulation of the stroke of the jaws.

Características técnicas

Technical data

Modelo PGT / Model PGTR 3G		1000	1250	1500	1750	2000
Fuerza de tracción máxima / Max. draw pull	KN	210	210	210	210	210
Fuerza amarre máxima / Max. gripping force	KN	295	295	295	295	295
Velocidad max. acero / Max. speed steel	R.p.m.	850	688	575	490	430
Velocidad max. hierro / Max. speed cast iron	R.p.m.	660	460	363	327	275
Peso / Weight	Kg	950	1350	1900	2650	3700
Momento de inercia PD2 / Moment of inertia PD2	Kgm2	350	660	1215	2550	5320
Carrera del cilindro / Cylinder stroke	mm	60	60	60	60	60
Carrera automática de la garra / Automatic radial jaw stroke	mm	30	30	30	30	30
Carrera manual de la garra / Manual stroke of the jaws	mm	32	32	32	32	32
Paso entre chavetas / Pitch between keys	mm	40	40	40	40	40

* Bajo petición, estos platos pueden ser fabricados con 4 ó 6 garras. Las dimensiones indicadas son de información general.

* Under request, this chucks can be produced with 4 or 6 jaws. (PGT /PGTR 4G or PGT /PGTR 6G). Dimensions shown as general information only.