

Измерительные головки часового типа

Серия 1

Уменьшенная модель



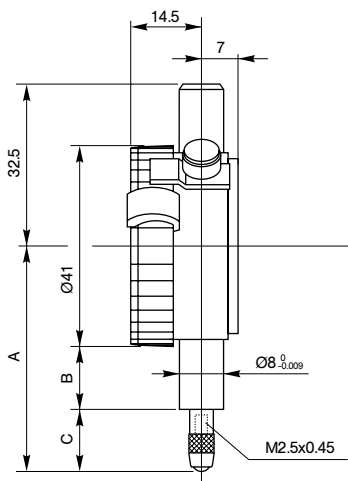
1013 FB



1040 FB

Диапазон измерений, деления, мм	Цена деления, мм	№	Шкала	1 оборот стрелки, мм	f_e мкм	f_{ges} мкм	f_u мкм	Измерительное усилие, Н	Масса, Примечание г	A	B	C
1,0	0,002	1013 FB	0–100–0	0,2	8	10	2	1,5	79	49	13	15,5
3,5	0,01	1040 FB	0–50 (50–0)	0,5	12	14	3	1,4	84	46	13	12,5

Модель без "B" с проушиной



Характеристики:	Серия 1	
	1013 FB	1040 FB
Непрерывная шкала		●
Двойная шкала	●	
Большие деления		●
Агатный подшипник	●	

Характеристики:

Точность: стандарт предприятия

Поставляется с заводским сертификатом

Условные обозначения:

"B" = без проушины

Остальные принадлежности на стр. 200 и 201

Специальные измерительные вставки на стр. 202 и 203

Измерительные головки часового типа

	1044 FB	1044 FB-10	1044 FB-60
Характеристики:			
Непрерывная шкала	●	●	●
Агатовый подшипник	●	●	●
Стандарт DIN	●	●	●
Защита от брызг			●
Малое измерительное усилие		●	

Характеристики:

Точность: стандарт предприятия/согласно DIN

Поставляется с заводским сертификатом

Условные обозначения:

“В” = без проушины

Остальные принадлежности на стр. 200 и 201

Специальные измерительные вставки на стр. 202 и 203

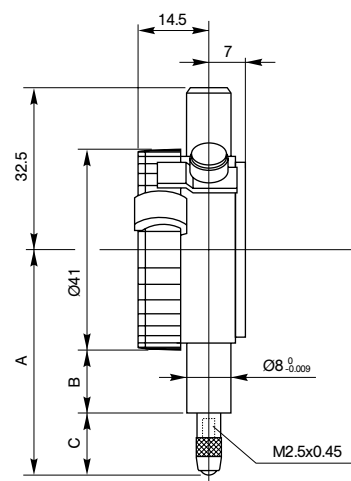
Серия 1

Уменьшенная модель



Диапазон измерений, деления, мм	Цена, мм	№	Шкала	1 оборот стрелки, мм	f_e МКМ	f_{ges} МКМ	f_u МКМ	Измерительное усилие, Н	Масса, г	Примечание	A мм	B мм	C мм
5	0,01	1044 FB	0-100 (100-0)	1	12	14	3	1,4	86		47,5	13,0	14
5	0,01	1044 FB-60	0-100 (100-0)	1	12	14	3	2,0	86		57,0	11,5	25
Малое измерительное усилие													
5	0,01	1044 FB-10	0-100 (100-0)	1	12	14	3	0,4	86		47,5	13,0	14

Модель без “В” с проушиной



Измерительные головки часового типа

Серия 1

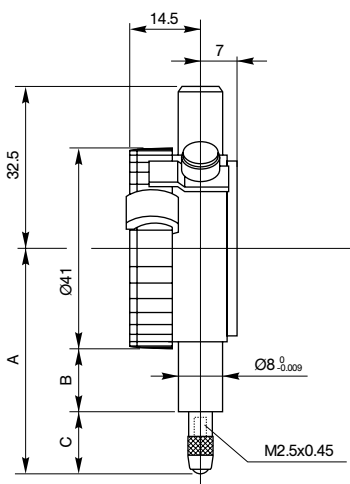
Уменьшенная модель



1045 FB

Диапазон измерений, деления, мм	Цена деления, мм	№	Шкала	1 оборот стрелки, мм	f_e мкм	f_{ges} мкм	f_u мкм	Измерительное усилие, Н	Масса, Примечание г	A	B	C
5	0,01	1045 FB	0-50-0	1	12	14	3	1,4	86	47,5	13	14

Модель без "В" с проушиной



Характеристики:	Серия 1 1045 FB
Двойная шкала	
Стандарт DIN	

Характеристики:

Точность: стандарт предприятия / согласно DIN

Поставляется с заводским сертификатом

Условные обозначения:

“В” = без проушины

Остальные принадлежности на стр. 200 и 201

Специальные измерительные вставки на стр. 202 и 203

Измерительные головки часового типа

Серия 2

Стандартный размер, с ценой деления 0,001 мм



2109 SB-10



2110 SB-10

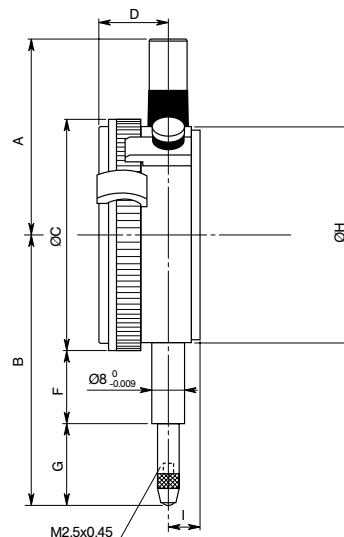


2110 SB-70

Диапазон измерения, мм	Цена деления, мм	№	Шкала	1 оборот стрелки, мм	f_e , мкм	f_{ges} , мкм	f_u , мкм	Измерительное усилие, Н	Масса, г	Примечание
1	0,001	2109 SB-10	0-100-0	0,2	3	5	2	1,5	139	☑ ☑ ☑ ☑ ☑ ☑ ☑
1	0,001	2110 SB-10	0-100 (100-0)	0,1	3	5	2	1,5	140	☑ ☑ ☑ ☑ ☑ ☑ ☑ ☑
1	0,001	2110 SB-70	0-100 (100-0)	0,1	3	5	2	2,0	141	☑ ☑ ☑ ☑ ☑ ☑ ☑ ☑ ☑

Модель без "В" с проушиной

№	A, мм	B, мм	C, мм	D, мм	F, мм	G, мм	H, мм	I, мм
2109 SB-10	48,8	60,5	57,0	17,7	16,9	15,1	52	7,6
2110 SB-10	48,8	66,5	57,0	17,7	16,9	21,2	52	7,6
2110 SB-70	48,8	67,5	57,0	17,7	12,3	26,7	52	7,6



Характеристики:	2109 SB-10	2110 SB-10	2110 SB-70
☑ Непрерывная шкала		●	●
☑ Двойная шкала	●		
☑ Ударопрочный	●	●	●
☑ Большие деления		●	●
☑ Защита от брызг			●
☑ Агатный подшипник	●	●	●

Характеристики:

Точность: стандарт предприятия

Поставляется с заводским сертификатом

Условные обозначения:

"В" = без проушины

Остальные принадлежности на стр. 200 и 201

Специальные измерительные вставки на стр. 202 и 203

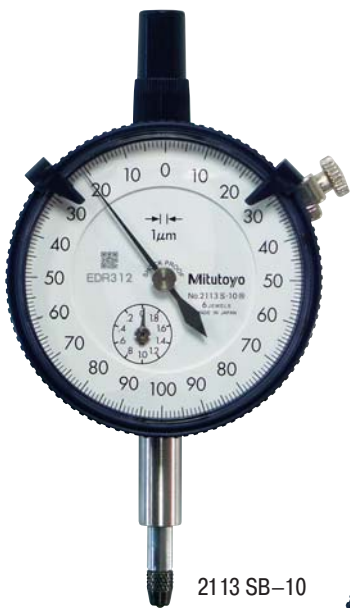


№ 2110 SB-70 установлен в измерительную стойку № 7002 M

Измерительные головки часового типа

Серия 2

Стандартный размер, с ценой деления 0,001 мм



2113 SB-10



2118 SB-10

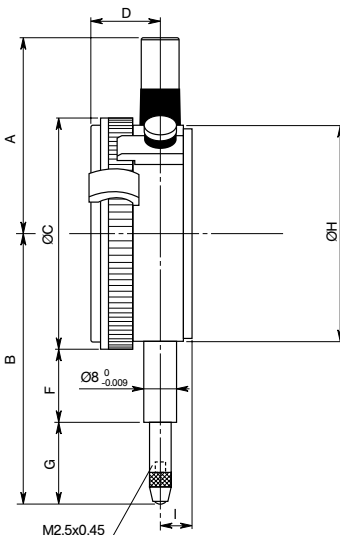


2119 SB-10

Диапазон измерений, мм	Цена деления, мм	№	Шкала	1 оборот стрелки, мм	f_e , мкм	f_{ges} , мкм	f_u , мкм	Измерительное усилие, Н	Масса, г	Примечание
2	0,001	2113 SB-10	0-100-0	0,2	5	7	2	1,5	139	⊞ ⊞ ⊞ ⊞
5	0,001	2118 SB-10	0-100-100	0,2	8	10	2	1,5	137	⊞ ⊞ ⊞ ⊞
5	0,001	2119 SB-10	0-100-0	0,2	8	10	2	1,5	137	⊞ ⊞ ⊞ ⊞

Модель без "В" с проушиной

№	A	B	C	D	F	G	H	I
	мм	мм	мм	мм	мм	мм	мм	мм
2113 SB-10	48,8	61,0	57	17,7	16,9	15,6	52	7,6
2118 SB-10	48,8	60,3	57	17,7	16,9	14,9	52	7,6
2119 SB-10	48,8	60,3	57	17,7	16,9	14,9	52	7,6



	2113SB-10	2118SB-10	2119SB-10
Характеристики:			
⊞ Непрерывная шкала		●	
⊞ Двойная шкала	●		●
⊞ Ударопрочный	●	●	●
⊞ Агатный подшипник	●		

Характеристики:

Точность: стандарт предприятия

Поставляется с заводским сертификатом

Условные обозначения:

"В" = без проушины

Остальные принадлежности на стр. 200 и 201

Специальные измерительные вставки на стр. 202 и 203



№ 2113 SB-10 установлен в измерительную стойку № 7002 М

Измерительные головки часового типа

Серия 2

Стандартный размер. Цена деления 0,01 мм



Характеристики:	2044 SB	2045 SB	2046 SB/SYB	2046 SB-09	2046 SB-15	2902 SB	2047 SB
Непрерывная шкала	●	●	●	●	●	●	●
Двойная шкала	●	●	●	●	●	●	●
Ударопрочный	●	●	●	●	●	●	●
Низкое измерительное усилие	●	●	●	●	●	●	●
Агатый подшипник	●	●	●	●	●	●	●
Стандарт DIN	●	●	●	●	●	●	●
Градировка шкалы против часовой стрелки	●	●	●	●	●	●	●

Характеристики:

Точность: согласно DIN

Поставляется с заводским сертификатом

Условные обозначения: "В" = без проушины

Остальные принадлежности на стр. 200 и 201

Специальные измерительные вставки на стр. 202 и 203



2046 SYB

2902 SB

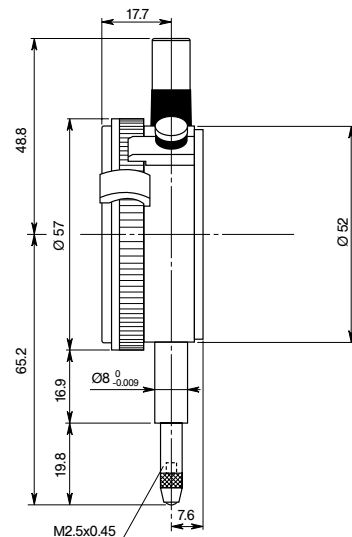
Диапазон измерений, мм	Цена деления, мм	№	Шкала	1 оборот стрелки, мм	f_e , МКМ	f_{ges} , МКМ	f_u , МКМ	Измерительное усилие, Н	Масса, г	Примечание
5	0,01	2044 SB	0-100 (100-0)	1	10	13	3	1,4	136	
5	0,01	2045 SB	0-50-0	1	10	13	3	1,4	136	
10	0,01	2046 SB*	0-100 (100-0)	1	12	15	3	1,4	135	
10	0,01	2046 SB-09	0-100 (100-0)	1	15	17	3	1,4	137	
10	0,01	2046 SB-15	0-100 (100-0)	1	15	17	3	0,8	136	
10	0,01	2902 SB	100-0	1	12	15	3	1,4	135	
10	0,01	2047 SB	0-50-0	1	12	15	3	1,4	135	

* Также имеется в наличии модель с желтым фоном шкалы, №2046 SYB

Модель без "В" с проушиной



№ 2044 SB установлен в измерительную стойку № 7002 M



Измерительные головки часового типа

Серия 2

Стандартный размер.

Защита от брызг.

Цена деления 0,001 мм



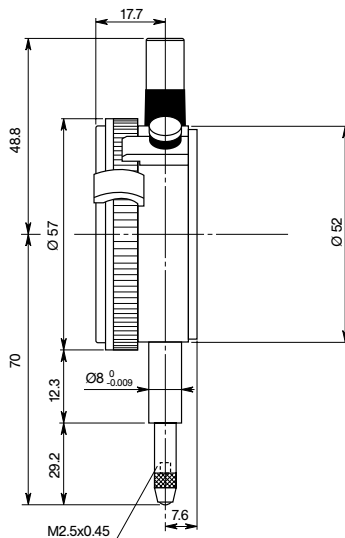
2044 SB-60



2046 SB-60

Диапазон измерений, мм	Цена деления, мм	№	Шкала	1 оборот стрелки, мм	f_e , мкм	f_{ges} , мкм	f_u , мкм	Измерительное усилие, Н	Масса, g	Примечание
5	0,01	2044 SB-60	0-100 (100-0)	1,0	10	14	3	2,5	138	
10	0,01	2046 SB-60	0-100 (100-0)	1,0	12	17	3	2,5	137	
10	0,01	2046 SB-69	0-100 (100-0)	1,0	15	17	3	2,5	139	

Модель без "В" с проушиной



Характеристики:

	2044 SB-60	2046 SB-60	2046 SB-69
Непрерывная шкала			
Ударопрочный			
Защита от брызг			

Характеристики:

Точность: стандарт предприятия

Поставляется с заводским сертификатом

Условные обозначения: "В" = без проушины

Остальные принадлежности на стр. 200 и 201

Специальные измерительные вставки на стр. 202 и 203



№ 2044 SB-60 установлен в измерительную стойку № 7002 М

Измерительные головки часового типа

Серия 2

Стандартный размер, с ценой деления 0,01 мм



2050 SB-19

2052 SB-19

2952 SB

Характеристики:	2050 SB-19	2052 SB-19	2952 SB
Непрерывная шкала	●	●	●
Ударопрочный	●	●	●
Малое измерительное усилие	●	●	●
Агатый подшипник	●	●	●
Градировка шкалы против часовой стрелки			●

Характеристики:

Точность: согласно DIN

Поставляется с заводским сертификатом

Условные обозначения: "В" = без проушины

Остальные принадлежности на стр. 200 и 201

Специальные измерительные вставки на стр. 202 и 203

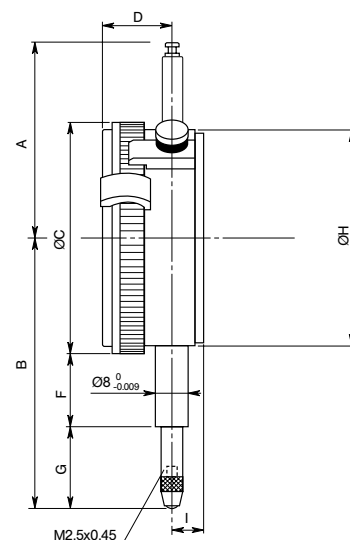


№ 2050 SB-19 установлен в измерительную стойку № 7002 М

Диапазон измерений, мм	Цена деления, мм	№	Шкала	1 оборот стрелки, мм	f_e мкм	f_{ges} мкм	f_u мкм	Измерительное усилие, Н	Масса, г	Примечание
20	0,01	2050 SB-19	0-100 (100-0)	1	25	30	4	2,0	140	● ● ● ●
30	0,01	2052 SB-19	0-100 (100-0)	1	30	35	4	2,5	143	● ● ● ●
30	0,01	2952 SB	100-0	1	30	35	4	2,5	143	● ● ● ●

Модель без "В" с проушиной

№	A мм	B мм	C мм	D мм	F мм	G мм	H мм	I мм
2050 SB-19	38,8	75,2	57	17,7	16,9	29,8	52	7,6
2052 SB-19	38,8	88,7	57	17,7	16,9	43,3	52	7,6
2952 SB	38,8	88,7	57	17,7	16,9	43,3	52	7,6



Измерительные головки часового типа

Серия 2

Стандартный размер, с ценой деления 0,01 мм (специальная конструкция)



	2046 SB-80	2048 SB-10	2940 S
Характеристики:			
Регулировка положения стрелки	●	●	●
Непрерывная шкала	●	●	●
Счетчик оборотов	●	●	●
Агатный подшипник	●	●	●
Стандарт DIN	●	●	●
Дополнительная стрелка	●	●	●
Индикация на обеих сторонах			●

Характеристики:

Точность: согласно DIN

Поставляется с заводским сертификатом

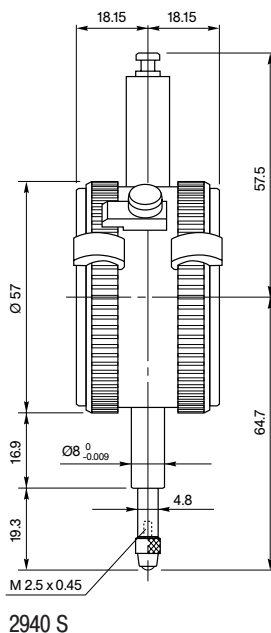
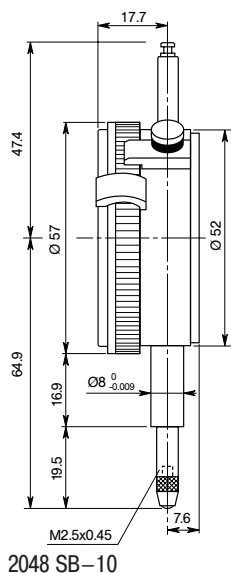
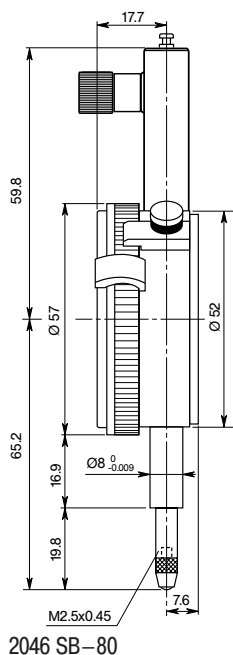
Условные обозначения: "В" = без проушины

Остальные принадлежности на стр. 200 и 201

Специальные измерительные вставки на стр. 202 и 203

Диапазон измерений, мм	Цена деления, мм	№	Шкала	1 оборот стрелки, мм	f_e , мкм	f_{ges} , мкм	f_u , мкм	Измерительное усилие, Н	Масса, г	Примечание
10	0,01	2046 SB-80	0-100 (100-0)	1,0	12	17	3	5,0	149	Индикация на обеих сторонах
10	0,01	2048 SB-10	0-100 (100-0)	1,0	15	17	3	1,4	135	Индикация на обеих сторонах
10	0,01	2940 S	0-100 (100-0)	1,0	15	17	3	3,0	220	Индикация на обеих сторонах

Модель без "В" с проушиной



Измерительные головки часового типа однооборотные

- Головка позволяет избежать ошибок при измерениях, которые появляются при работе с многооборотной измерительной головкой с непрерывной шкалой

Серия 1

Уменьшенная модель. Цена деления 0,001 мм



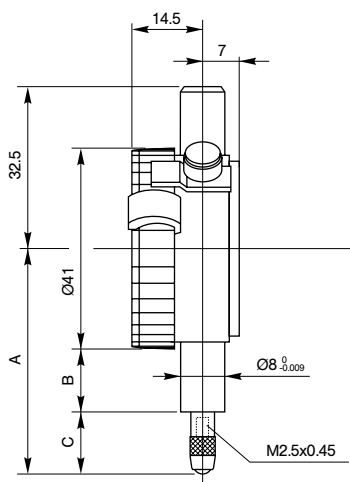
1900 FB-60



1900 FB-62

Диапазон измерения, деления, мм	Цена деления, мм	№	Шкала	f_e МКМ	f_{ges} МКМ	f_{μ} МКМ	Измерительное усилие, макс. N	Масса, g	Примечание	A мм	B мм	C мм
0,1	0,001	1900 FB-60	50-0-50	3	5	2	1,5	85	☑ ☑ ☑ ☑	54,5	11,5	22,5
0,1	0,001	1900 FB-62	50-0-50	3	5	2	1,5	85	☑ ☑ ☑ ☑	53,5	16,0	17,0

Модель без "B" с проушиной



Характеристики:	Серия 1	
	1900FB-60	1900FB-62
☑ Ударопрочный	●	●
☑ Один оборот стрелки	●	●
☑ Защита от брызг	●	●
☑ Агатный подшипник	●	●
☑ Защита от пыли		●

Характеристики:

Точность: стандарт предприятия

Поставляется с заводским сертификатом

Условные обозначения: "B" = без проушины

Остальные принадлежности на стр. 198 и 199

Специальные измерительные вставки на стр. 200 и 201

Измерительные головки часового типа однооборотные

- Головка позволяет избежать ошибок при измерениях, которые появляются при работе с многооборотной измерительной головкой с непрерывной шкалой

Серия 1

Уменьшенная модель. Цена деления 0,01 мм



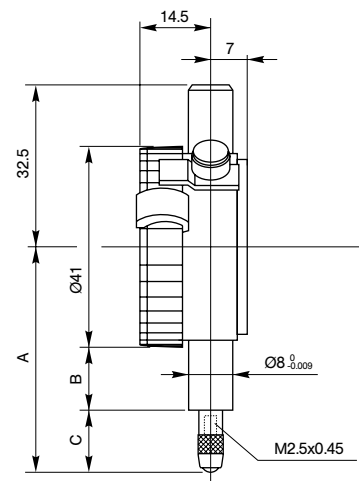
1929 FB



1929 FB-60

Диапазон измерений, мм	Цена деления, мм	№	Шкала	f_e	f_{ges}	f_u	Измерительное усилие, Н	Масса, г	Примечание	A	B	C
				мкм	мкм	мкм						
1	0,01	1929 FB	50-0-50	10	13	3	1,4	85	☑ ☑ ☑	47,5	13,0	14,0
1	0,01	1929 FB-60	50-0-50	10	13	3	1,4	85	☑ ☑ ☑ ☑	55,5	11,5	23,5
1	0,01	1929 FB-62	50-0-50	10	13	3	1,4	85	☑ ☑ ☑ ☑ ☑	47,5	13,0	14,0

Модель без "B" с проушиной



Характеристики:	1929 FB	1929FB-60	1929FB-62
☑ Ударопрочный	●	●	●
☑ Один оборот стрелки	●	●	●
☑ Защита от брызг	●	●	●
☑ Защита от пыли	●	●	●

Характеристики:

Точность: стандарт предприятия
Поставляется с заводским сертификатом

Условные обозначения: "B" = без проушины

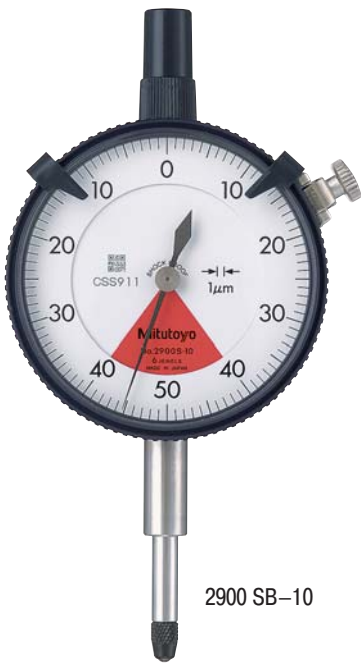
Остальные принадлежности на стр. 198 и 199
Специальные измерительные вставки на стр. 200 и 201

Измерительные головки часового типа однооборотные

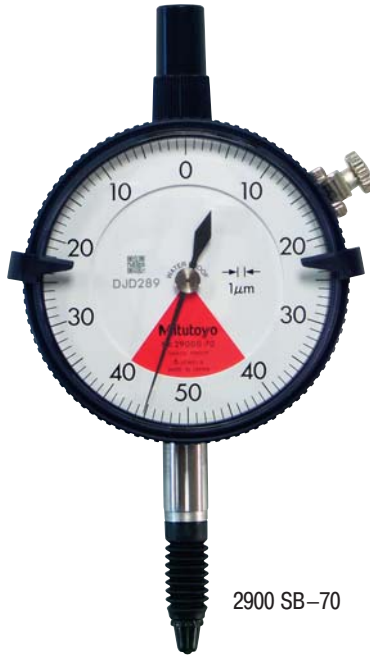
- Головка позволяет избежать ошибок при измерениях, которые появляются при работе с многооборотной измерительной головкой с непрерывной шкалой

Серия 2

Стандартный размер, с ценой деления 0,001 мм



2900 SB-10

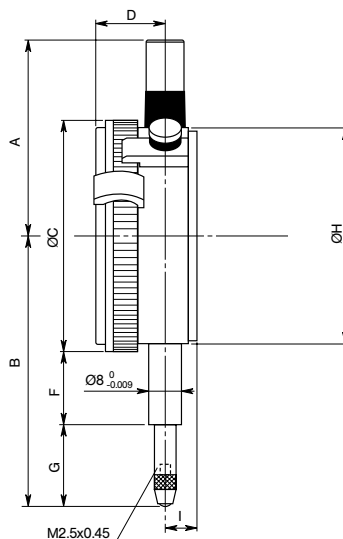


2900 SB-70

Диапазон измерений, мм	Цена деления, мм	№	Шкала	f_e	f_{ges}	f_u	Измерительное усилие, Н	Масса, г	Примечание
				МКМ	МКМ	МКМ			
0,08	0,001	2900 SB-10	50-0-50	2	3	1,5	1,4	140	☑ ☑ ☑
0,08	0,001	2900 SB-70	50-0-50	2	3	1,5	1,4	170	☑ ☑ ☑ ☑

Модель без "В" с проушиной

№	A	B	C	D	F	G	H	I
	MM	MM	MM	MM	MM	MM	MM	MM
2900 SB-10	48,8	66	57	17,7	16,9	20,6	52	7,6
2900 SB-70	48,8	67	57	17,7	12,3	26,2	52	7,6



Характеристики:	Серия 2	
	2900SB-10	2900SB-70
☑ Ударопрочный	●	●
☑ Один оборот стрелки	●	●
☑ Защита от брызг		●
☑ Агатный подшипник	●	●

Характеристики:

Точность: стандарт предприятия

Поставляется с заводским сертификатом

Условные обозначения: "В" = без проушины

Остальные принадлежности на стр. 198 и 199

Специальные измерительные вставки на стр. 200 и 201

Характеристики:	2929 SB	2929SB-60	2929SB-62	2928 SB
Ударопрочный	●	●	●	●
Один оборот стрелки	●	●	●	●
Защита от брызг	●	●	●	●
Защита от пыли	●	●	●	●

Измерительные головки часового типа однооборотные

- Головка позволяет избежать ошибок при измерениях, которые появляются при работе с многооборотной измерительной головкой с непрерывной шкалой

Серия 2

Стандартный размер, с ценой деления 0,001 мм

Характеристики:

Точность: стандарт предприятия
Поставляется с заводским сертификатом

Условные обозначения: "В" = без
проушины

Остальные принадлежности на стр. 198 и 199
Специальные измерительные вставки на стр.
200 и 201



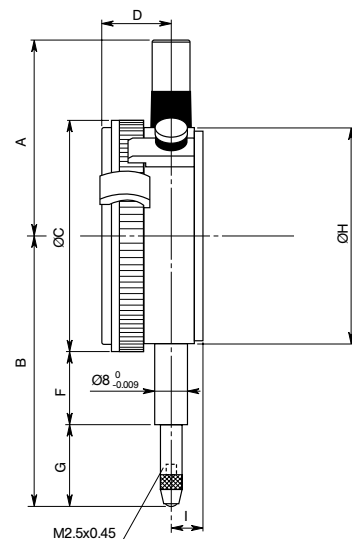
№ 2929 SB установлен в измерительную стойку
№ 7002 M



Диапазон измерений, мм	Цена деления, мм	№	Шкала	f_e мкм	f_{ges} мкм	f_u мкм	Измерительное усилие, Н	Масса, г	Примечание
0,8	0,01	2929 SB	50-0-50	7	10	3	1,4	136	☐☐☐☐
0,8	0,01	2929 SB-60	50-0-50	7	10	3	2,0	137	☐☐☐☐☐☐☐☐
0,8	0,01	2929 SB-62	50-0-50	7	10	3	2,0	136	☐☐☐☐☐☐☐☐☐☐
4	0,1	2928 SB	2,5-0-2,5	40	50	10	1,4	136	☐☐☐☐☐☐☐☐☐☐☐☐

Модель без "В" с проушиной

№	A мм	B мм	C мм	D мм	F мм	G мм	H мм	I мм
2929 SB	48,8	65,2	57	17,7	16,9	19,8	52	7,6
2929 SB-60	48,8	70,0	57	17,7	12,3	29,2	52	7,6
2929 SB-62	48,8	65,2	57	17,7	16,9	19,8	52	7,6
2928 SB	48,8	65,2	57	17,7	16,9	19,8	52	7,6



Измерительные головки часового типа

Серия 3

Крупная шкала (Ø 78 мм)



3109 FB



3046 FB

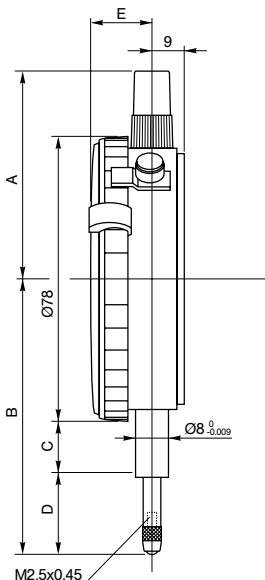


3047 FB

Диапазон измерений, мм	Цена деления, мм	№	Шкала	f_e мкм	f_{ges} мкм	f_u мкм	Измерительное усилие, Н	Масса, г	Примечание
1	0,001	3109 FB	0-100-0	3	5	2	1,5	245	
10	0,01	3046 FB	0-100 (100-0)	15	17	3	1,4	233	
10	0,01	3047 FB	0-50-0	15	17	3	1,4	238	

Модель без "В" с проушиной

№	A мм	B мм	C мм	D мм	E мм
3109 FB	56	79,0	25,0	15	17,0
3046 FB	56	75,5	15,5	21	16,5
3047 FB	56	75,5	15,5	21	16,5



Характеристики:

	3109 FB	3046 FB	3047 FB
Непрерывная шкала			
Ударопрочный			
Двойная шкала			
Агатовый подшипник			
Стандарт DIN			

Характеристики:

Точность: согласно DIN

Поставляется с заводским сертификатом

Условные обозначения: "В" = без проушины

Остальные принадлежности на стр. 198 и 199

Специальные измерительные вставки на стр. 200 и 201

Измерительные головки часового типа

Серия 4

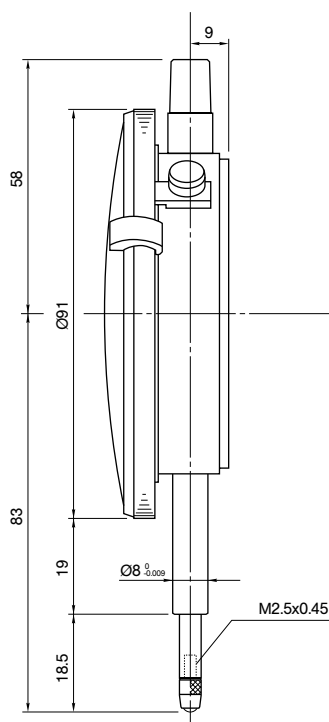
Увеличенная шкала (Ø 91 мм)



4046 FB

Диапазон измерений, мм	Цена деления, мм	№	Шкала	f_e	f_{ges}	f_u	Измерительное усилие, Н	Масса, г	Примечание
10	0,01	4046 FB	0–100 (100–0)	15	17	3	1,4	350	

Модель без "В" с проушиной



Характеристики:	Серия 4 4046 FB
Непрерывная шкала	
Стандарт DIN	

Характеристики:

Точность: согласно DIN

Поставляется с заводским сертификатом

Условные обозначения: "В" = без проушины

Остальные принадлежности на стр. 198 и 199

Специальные измерительные вставки на стр. 200 и 201

Измерительные головки часового типа

Серия 1

Головки с задним расположением шпинделя

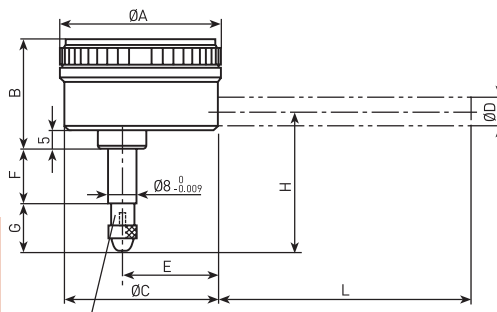


1960



1160

Диапазон измерений, мм	Цена деления, мм	№	Шкала	f_e мкм	f_{ges} мкм	f_u мкм	Измерительное усилие, Н	Масса, г	Примечание
1,0	0,01	1960	50-0-50	12	15	3	1,4	85	
5,0	0,01	1160	0-100	15	19	4	1,4	85	



1160/1960

№	A мм	B мм	C мм	E мм	F мм	G мм	H мм
1960	39	21,5	36	22	25,0	13,8	43,3
1160	39	21,5	36	22	28,7	12,8	45,5

Серия 2

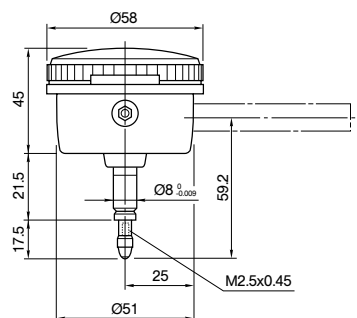


2990

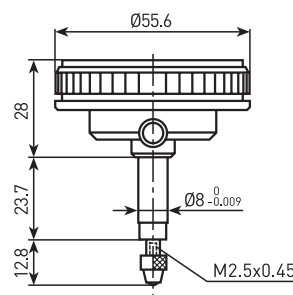


2960 F

Диапазон измерений, мм	Цена деления, мм	№	Шкала	f_e мкм	f_{ges} мкм	f_u мкм	Измерительное усилие, Н	Масса, г	Примечание
0,1	0,001	2990	50-0-50	3	5	2	1,5	220	
1,0	0,01	2960 F	50-0-50	12	15	3	1,4	115	



2990



2960 F

Характеристики:

	1960	1160	2990	2960 F
Непрерывная шкала				
Ударопрочный				
Один оборот стрелки				
Агатый подшипник				

Характеристики:

Поставляется с заводским сертификатом

Дополнительные принадлежности

№ 136568 Стержень
ØD: 8 мм L: 81 мм

№ 21AAA168 Стержень
ØD: 8 мм L: 42 мм

Специальные измерительные вставки на стр. 200 и 201

Характеристики:

Поставляется с заводским сертификатом

Дополнительные принадлежности

№ 136568 Стержень
ØD: 8 мм L: 81 мм

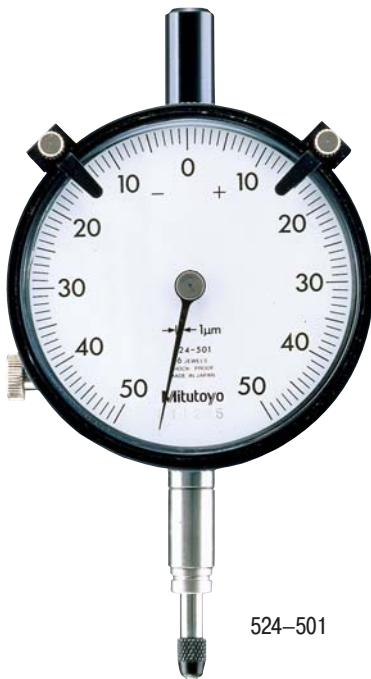
№ 21AAA168 Стержень
ØD: 8 мм L: 42 мм

Специальные измерительные вставки на стр. 200 и 201

Измерительная головка часового типа "Signal-HICATOR"

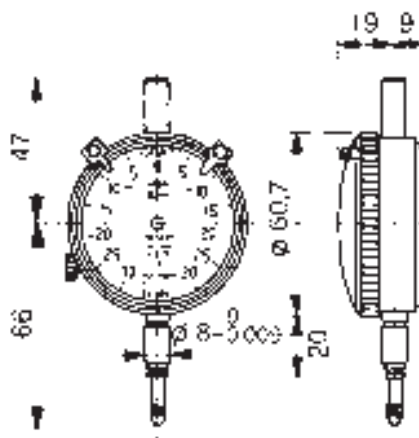
- Высокоточная измерительная головка с агатовым подшипником и большим циферблатом, ударопрочный.

Серия 524



524-501

Цена деления, мм	№	Диапазон измерений, мкм	Предел погрешности, мкм	Повторяемость результатов, мкм	Погрешность Гистерезиса, мкм	Масса, г
0,5	524-500	± 30	0,5	0,2	0,5	162
1,0	524-501	± 50	1,0	0,3	0,5	162



Характеристики:

Точность: стандарт предприятия
 Стержень: $\varnothing 8 \text{ h6}$
 Свободный ход: 3 мм
 Измерительное усилие: 1.2 Н

В комплект входит:

№ 139462 Тросик, поднимающий наконечник

Остальные принадлежности на стр. 198 и 199

Специальные измерительные вставки на стр. 200 и 201

Измерительная головка часового типа "Signal-INDICATOR"

Серия 524

Характеристики:

Точность: стандарт предприятия
 Стержень: $\varnothing 8 \text{ h6}$
 Свободный ход: 3 мм
 Измерительное усилие: 1,2 Н

В комплект входит:

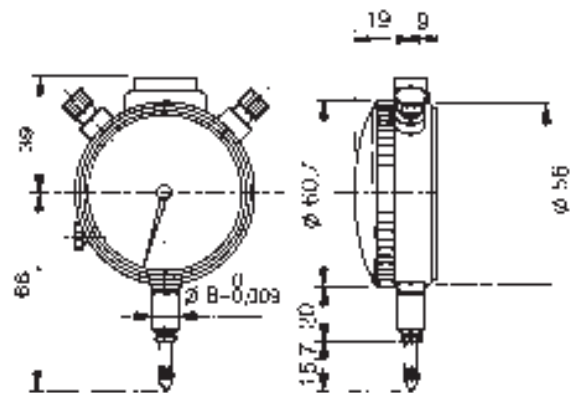
№ 139404 Соединительный кабель (2 м)
 № 139462 Тросик, поднимающий наконечник

Остальные принадлежности на стр. 198 и 199
 Специальные измерительные вставки на стр. 200 и 201



524-601

Цена делени, мм	№	Диапазон измерений, мм	Предел погрешности, мкм	Повторяемость результатов, мкм	Погрешность Гистерезиса, мкм	Масса, г
1	524-601	± 50	1	0,3	0,5	140
10	524-603	± 500	5	2,0	2,0	140



Дополнительные принадлежности для измерительных головок часового типа (аналоговых и цифровых)

Рычаг



№ 21BZA205



№ 21AZB149



№ 902011



№ 903424

Пластиковый чехол (серия 2 №902066)

в наборе 10 шт. Защита от масла и брызг воды



Указатели пределов допуска

в наборе 10 шт.



Для аналоговых измерительных головок, серия 2 Ø 55,6 мм

Красный: № 136420

Зеленый: № 136421

Желтый: № 136422



Пример:
измерительная головка
с 3 наклеенными
указателями пределов
допусков

Цветные колпачки

для измерительных головок с диапазоном измерений ≤ 10 мм

За исключением 2971/2972/2973

Белый: № 115749

Красный: № 128153

Черный: № 128154

Зеленый: № 128155

Синий: № 128156

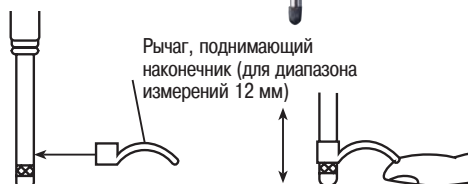
Желтый: № 128157



Рычажок

(для любых измерительных головок)

№ 137693



Рычаг, поднимающий
наконечник (для диапазона
измерений 12 мм)

Таблица подбора рычагов

Серия	№	Ход рычага, мм	Индикатор №
1	21BZA205	5	1013 F(B), 1040 F(B), 1044 F(B), 1044 F(B)-10, 1044 F(B)-60*, 1045 F(B), 1900 F(B)-60*, 1900 F(B)-62**, 1929 F(B), 1929 F(B)-60*, 1929 F(B)-62**
2	21AZB149	10	2044 S(B), 2044 S(B)-60*, 2045 S(B), 2046 S(B), 2046 S(B)-09, 2046 S(B)-15, 2046 S(B)-60*, 2046 S(B)-69*, 2046 SY(B), 2047 S(B), 2109 S(B)-10, 2110 S(B)-10, 2110 S(B)-70*, 2113 S(B)-10, 2118 S(B)-10, 2119 S(B)-10, 2900 S(B)-10, 2900 S(B)-70*, 2902 S(B), 2928 S(B), 2929 S(B), 2929 S(B)-60*, 2929 S(B)-62**
2	21AZB150	20	2048 S(B)-10, 2050 S(B)-19, 2052 S(B)-19
3 + 4	903424	25	3046 S(B), 3047 F(B), 3109 F(B), 4046 S(B)

ID-C 902011 10

ID-S 903424 10

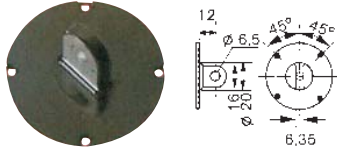
* При использовании измерительных головок с защитой от воды с рычагами, не считается, что индикатор имеет защиту от воды

** При использовании измерительных головок с защитой от пыли с рычагами, не считается, что индикатор имеет защиту от пыли

Дополнительные принадлежности для измерительных головок часового типа

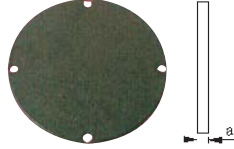
Задние крышки

с проушиной



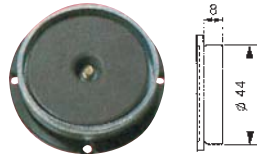
для серии 0	для серии 1	для серии 2	для серии 3 + 4	для ID-C + ID-F	для ID-S
№ 190561	№ 101210	№ 101040	№ 100691	№ 101040	№ 02ACB420

плоская



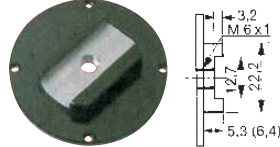
для серии 0	для серии 1	для серии 2	для серии 3 + 4	для ID-C + ID-F	для ID-S
№ 191559	№ 101211	№ 101039	№ 100836	№ 101039	№ 02ACB440
—	a = 2,2 мм	a = 2,5 мм	a = 3 мм	a = 2,5 мм	a = 2,5 мм

с магнитом



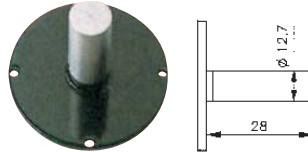
для серии 0	для серии 1	для серии 2	для серии 3 + 4	для ID-C + ID-F	для ID-S
—	—	№ 900928	№ 900929	№ 900928	№ 02ACB650

с регулируемым стержнем



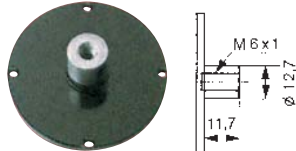
для серии 0	для серии 1	для серии 2	для серии 3 + 4	для ID-C + ID-F	для ID-S
—	№ 136025	№ 136026	№ 136027	№ 136026	№ 02ACB630

с болтом



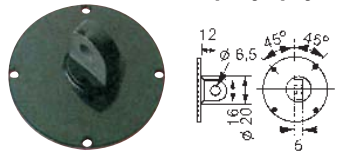
для серии 0	для серии 1	для серии 2	для серии 3 + 4	для ID-C + ID-F	для ID-S
—	№ 193172	№ 101169	№ 100839	№ 101169	№ 02ACB610

с резьбовой втулкой



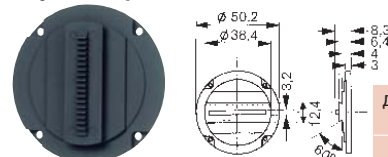
для серии 0	для серии 1	для серии 2	для серии 3 + 4	для ID-C + ID-F	для ID-S
—	№ 193173	№ 136023	№ 136024	№ 136023	№ 02ACB670

со смещенной в сторону проушиной



для серии 0	для серии 1	для серии 2	для серии 3 + 4	для ID-C + ID-F	для ID-S
—	—	№ 101167	№ 100837	№ 101167	№ 02ACB640

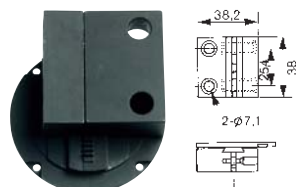
с зубчатой рейкой



для серии 0	для серии 1	для серии 2	для серии 3 + 4	для ID-C + ID-F	для ID-S
—	—	№ 129902	—	№ 129902	—

Набор:

задняя крышка с зубчатой рейкой и регулируемым стержнем



для серии 0	для серии 1	для серии 2	для серии 3 + 4	для ID-C + ID-F	для ID-S
—	—	№ 901963	—	№ 901963	№ 02ACB680