

## Цифровая измерительная головка "ABSOLUTE" DIGIMATIC ID-S

- Установка нуля производится один раз и сохраняется при всех последующих измерениях до замены батареи
- Высокая точность даже при высокоскоростных измерениях. Большие легко читаемые цифры на дисплее

Функции	Серия 543
ON/OFF Вкл./выкл.	●
ORIGIN	●
Переключение направления измерения	●
Вывод данных	●

### Характеристики:

Шестизначный ЖК-дисплей  
Точность: стандарт предприятия  
Наконечник: Твердосплавный со сферическим наконечником, резьба M2,5x0,45

Источник питания: 1 батарея SR 44

### Дополнительные принадлежности

№ 905338 Соединительный кабель (1 м)

№ 905409 Соединительный кабель (2 м)

№ 903424 Рычаг, поднимающий наконечник

№ 540774 Тросик, поднимающий наконечник

№ 02ACB420 Задняя крышка с проушиной

Остальные принадлежности на стр. 200 и 201

Специальные измерительные вставки на стр. 202 и 203

### Расходные материалы

№ 938882 Батарея SR-44

### Серия 543

Электронная измерительная головка с абсолютной шкалой.

С выводом данных.

**ABSOLUTE™**  
Absolute System Patented by MITUTOYO

IP42

IP53

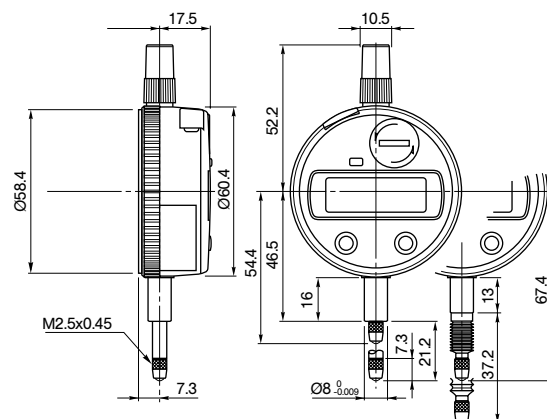


543-690 B



543-681 B

Разрешение, мм	Диапазон измерений, мм	№	Предел погрешности, мм	Измерительное усилие, Н	Масса, г
Степень защиты IP-42					
0,01	12,7	543-681 B	0,03	≤ 2,0	120
0,001	12,7	543-690 B	0,004	≤ 2,0	150
Степень защиты IP-53					
0,001	12,7	543-694 B	0,004	≤ 2,0	150





## Цифровая измерительная головка "ABSOLUTE" DIGIMATIC ID-C

Функции	Серия 543
ON/OFF Вкл./выкл.	●
Переключение ZERO/ABS	●
PRESET (предварительная установка значений)	●
Ввод пределов допуска	●
Переключение направления отсчета	●
Вывод данных	●

### Характеристики:

Семизначный ЖК-дисплей, для удобства применения может поворачиваться на 330°  
 Точность: стандарт предприятия  
 Датчик: Твердосплавный со сферическим наконечником, резьба M2,5x0,45  
 Источник питания: 1 батарея SR 44

### Дополнительные принадлежности

№ 905338 Соединительный кабель (1 м)  
 № 905409 Соединительный кабель (2 м)  
 №903424 Рычаг, поднимающий наконечник  
 №540774 Тросик, поднимающий наконечник  
 №02ACB420 Задняя крышка с проушиной  
 Остальные принадлежности на стр. 200 и 201  
 Специальные измерительные вставки на стр. 202 и 203

### Расходные материалы

№ 938882 Батарея SR-44

- Установка нуля производится один раз и сохраняется при всех последующих измерениях до замены батареи
- Высокая точность даже при высокоскоростных измерениях. Большие легко читаемые цифры на дисплее



Графическое изображение допуска на всем дисплее (Режим 2)

- Индикация пределов допусков:  
 Режим 1: Текущее значение измерений с графической индикацией допуска  
 Режим 2: Графическая индикация допуска на всем дисплее

### Серия 543

Малое измерительное усилие  
 Более высокая точность по сравнению со стандартными моделями

Уникальный многофункциональная электронная измерительная головка с абсолютной шкалой  
 С выводом данных

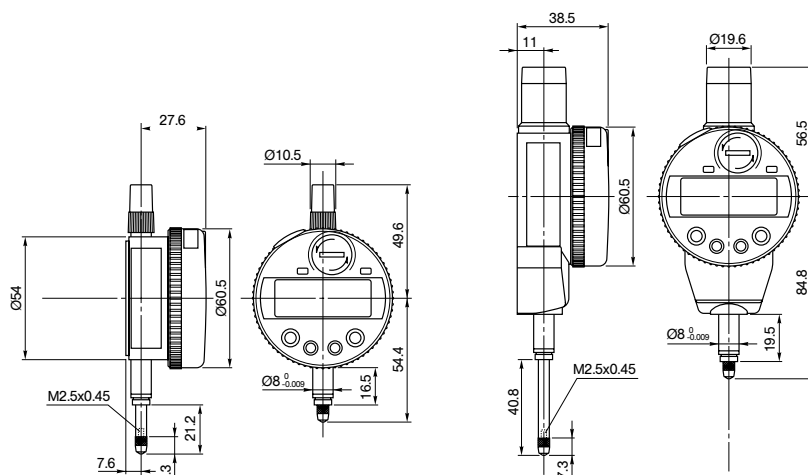


543-254 B

IP42

**ABSOLUTE™**  
 Absolute System Patented by MITUTOYO

Разрешение, мм	Диапазон измерений, мм	№	Предел погрешности, мм	Измерительное усилие, Н	Масса, г
Малое измерительное усилие					
0,001	12	543-254 B	0,003	0,4-0,7	160
0,01	12	543-274 B	0,02	0,2-0,5	160
Повышенная точность по сравнению со стандартной моделью					
0,01	12	543-290 B	0,005	≤ 1,2	160
0,01	25	543-457 B	0,005	≤ 1,8	190



Диапазон измерений 12 мм

Диапазон измерений 25 мм

™ Номера патентов см. стр. 396

# Цифровая измерительная головка "ABSOLUTE" DIGIMATIC ID-C

- Установка нуля производится один раз и сохраняется при всех последующих измерениях до замены батареи
- Высокая точность даже при высокоскоростных измерениях. Большие легко читаемые цифры на дисплее.



Графическое изображение допуска (режим 2)

- Индикация пределов допусков:  
Режим 1: Текущее значение измерений с графической индикацией допуска  
Режим 2: Графическая индикация допуска на всем дисплее

## Серия 543

### Пылезащищенное исполнение

Уникальный многофункциональная электронная измерительная головка с выводом данных

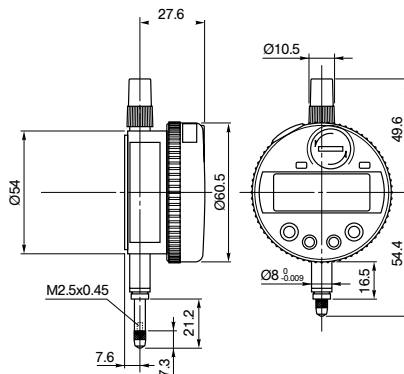
**ABSOLUTE™**  
Absolute System Patented by MITUTOYO

**IP53**



543-257 B

Разрешение, мм	Диапазон измерений, мм	№	Предел погрешности, мм	Измерительное усилие, Н	Масса, г
0,001	12	543-257 B	0,003	≤ 2,0	160
0,01	12	543-277 B	0,02	≤ 2,0	160



Диапазон измерений 12 мм

Функции	Серия 543
ON/OFF Вкл/выкл	●
Переключение ZERO/ABS	●
PRESET (предварительная установка значений)	●
Ввод пределов допуска	●
Переключение направления отсчета	●
Вывод данных	●

### Характеристики:

Семизначный ЖК-дисплей, для удобства применения может поворачиваться на 330°

Точность: стандарт предприятия  
Наконечник: Твердосплавный со сферическим наконечником, резьба M 2,5x0,45 мм

Источник питания: 1 батарея SR-44

### Дополнительные принадлежности

№ 905338 Соединительный кабель (1 м)

№ 905409 Соединительный кабель (2 м)

№ 902011 Рычаг, поднимающий наконечник (для диапазона измерений 12 мм)

№ 540774 Тросик, поднимающий наконечник (для диапазона измерений 12 мм)

№ 101040 Задняя крышка с проушиной

Остальные принадлежности на стр. 200 и 201

Специальные измерительные вставки на стр. 202 и 203

### Расходные материалы

№ 938882 Батарея SR-44

## Цифровая измерительная головка "ABSOLUTE" DIGIMATIC ID-C

- Установка нуля производится один раз и сохраняется при всех последующих измерениях до замены батареи
- Высокая точность даже при высокоскоростных измерениях. Большие легко читаемые цифры на дисплее.

### Серия 543

Модель с фиксацией макс/мин. значения

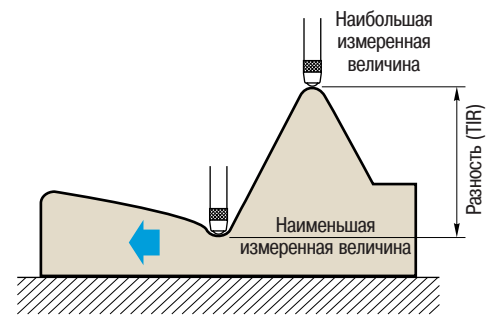
Единственный в мире электронная многофункциональная измерительная головка со шкалой Absolute и выводом данных.

**ABSOLUTE™**  
Absolute System Patented by MITUTOYO

**IP42**



543-260 B



Разрешение, мм	Диапазон измерений, мм	№	Предел погрешности, мм	Измерительное усилие, Н	Масса, г
0,001	12,7	543-260 B	0,003	≤ 1,5	160

### Серия 543

Цифровая измерительная головка с выводом данных.

Для использования, например, с двухточечными нутромерами

При использовании данной измерительной головки вместе с нутромером можно легко определить фактическое значение диаметра за счет небольшого покачивания. Функция "Peakhold" (поиск точки возврата) позволяет удержать на дисплее фактическое (минимальное) значение измеренного отверстия (см. фото на стр. 237)



543-264 B

**ABSOLUTE™**  
Absolute System Patented by MITUTOYO

**IP42**



Разрешение, мм	Диапазон измерений, мм	№	Предел погрешности, мм	Измерительное усилие, Н	Масса, г
0,001	12,7	543-264 B	0,003	≤ 1,5	160

™ Номера патентов см. стр. 396

Функции	Серия 543	
	543-260B	543-264B
ON/OFF Вкл/выкл	●	●
Пере ключение ZERO/ABS	●	
PRESET (предварительная установка значений)	●	●
Ввод пределов допуска	●	●
Режимы*: Фиксация Макс.	●	
Фиксация Мин.	●	
Значения TIR	●	
DATA/HOLD		●
Блокировка клавиатуры	●	
Переключение направления отсчета	●	
Вывод данных	●	●

\* При скорости  $\geq 50$  мм/сек значение может отображаться некорректно

#### Характеристики:

Семизначный ЖК-дисплей, для удобства применения может поворачиваться на 330°

Точность: стандарт предприятия

Наконечник: Твердосплавный со сферическим наконечником, резьба M 2,5x0,45 мм

Источник питания: 2 батареи SR-44

#### Дополнительные принадлежности

№ 905338 Соединительный кабель (1 м)

№ 905409 Соединительный кабель (2 м)

№ 902011 Рычаг, поднимающий наконечник (для диапазона измерений 12 мм)

№ 540774 Тросик, поднимающий наконечник (для диапазона измерений 12 мм)

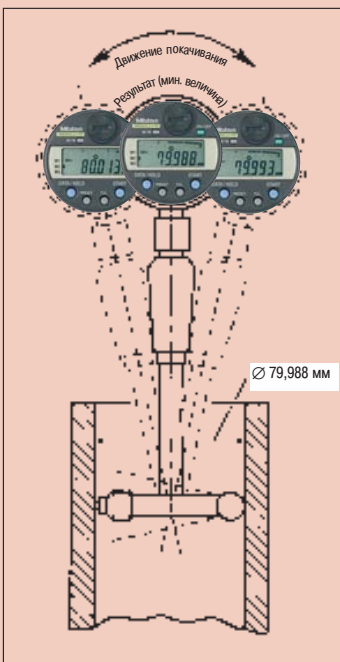
№ 101040 Задняя крышка с проушиной

Остальные принадлежности на стр. 200 и 201

Специальные измерительные вставки на стр. 202 и 203

#### Расходные материалы

№ 938882 Батарея SR-44



Определение точки возврата при работе с двухточечными нутромерами



# Цифровая измерительная головка "ABSOLUTE" DIGIMATIC ID-C

- Электронная многофункциональная измерительная головка со шкалой Absolute.
- Установка нуля производится один раз и сохраняется при всех последующих измерениях до замены батареи
- Высокая точность даже при высокоскоростных измерениях.
- Большие легко читаемые цифры на дисплее

## Серия 543

С функцией ввода сигнала "contact" и вывода сигнала "open collector"

Степень защиты от пыли IP 54



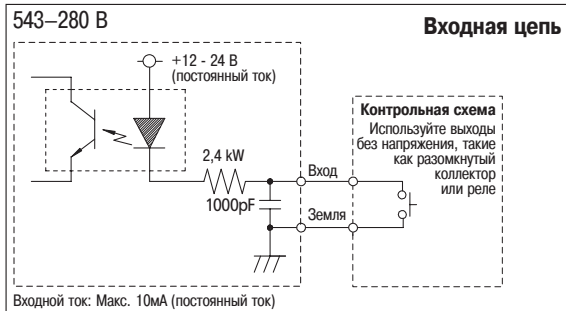
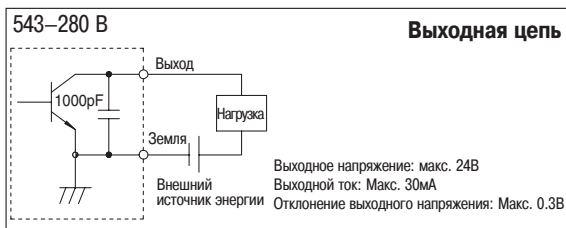
543-280 B

# ABSOLUTE™

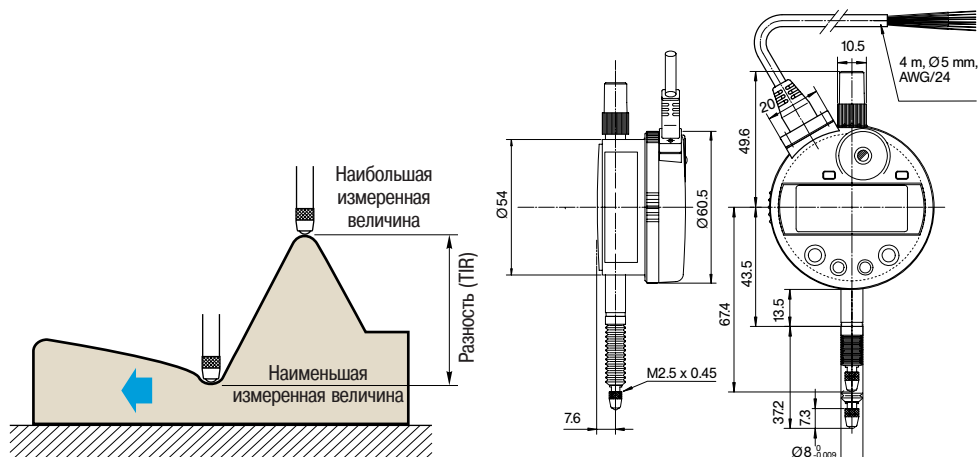
Absolute System Patented by MITUTOYO

IP54

Цвет провода	Название сигнала	I/O	Описание:
Черный	- V (GND)	-	Подсоединяется к входу (-)
Красный	+ V (положительное напряжение)	I	Постоянное напряжение 12-24 В
Оранжевый	-NG	O	Терминалы показаний оценки допуска (NPN выход со свободным коллектором): только терминал результата оценки установлен на низкий уровень (см. схему выхода)
Зеленый	OK	O	
Коричневый	+NG	O	
Желтый	PRESET_RECALL/ZERO	I	Внешние терминалы ввода (ввод без напряжения): если релевантный терминал установлен на низкий уровень, его сигнал становится единицей. (см. схему ввода)
Синий	HOLD_RESET	I	
Земля	FG (заземление)	-	Для заземления



Разрешение, мм	Диапазон измерений, мм	№	Предел погрешности, мм	Кабель, м	Масса, г
0,001	12,7	543-280 B	0,003	4	175



™ Номера патентов см. стр. 396

Функции	Серия 543
<b>Выходной сигнал:</b>	
-NG/OK/-NG (только оценка) через свободный коллектор	●
<b>Входной сигнал:</b>	
Установка нуля	●
PRESET (ввод пределов допуска)	●
Сброс блока при контакте	●
<b>Другие функции:</b>	
ON/OFF ВКЛ/ВЫКЛ	●
Переключение ZERO/ABS	●
PRESET (ввод пределов допуска)	●
Отображение допуска	●
Показ состояния допуска светодиодом	●
Переключатель направления отсчета	●
Режимы*: Фиксация Макс.	●
Фиксация Мин.	●
Значения TIR	●

\* При скорости  $\geq 50$  мкм/сек значение может отображаться некорректно

### Характеристики:

Семизначный ЖК-дисплей, для удобства применения может поворачиваться на 330°

Точность: стандарт предприятия  
Наконечник: Твердосплавный со сферическим наконечником, резьба M2,5x0,45

Источник питания: Адаптер постоянного тока 12-24В  $\pm 10\%$  от внешнего источника питания

### Дополнительные принадлежности

- № 902011 Рычаг, поднимающий наконечник (для диапазона измерений 12 мм)
- № 540774 Трисик, поднимающий наконечник (для диапазона измерений 12 мм)
- № 101040 Задняя крышка с проушиной

Остальные принадлежности на стр. 200 и 201

Специальные измерительные вставки на стр. 202 и 203

# Цифровая измерительная головка "ABSOLUTE" DIGIMATIC ID-C

Функции	Серия 543
ON/OFF Вкл/выкл	●
Переключение ZERO/ABS	●
PRESET (предварительная установка значений)	●
ZERO SET Установка нуля	●
Ввод пределов допуска	●
DATA/HOLD	●
Мин./Макс.*	●
Вывод данных	●

\* При скорости  $\geq 10$  мкм/сек значение может отображаться некорректно

## Характеристики:

Разрешение можно выбрать из 12 классов:

Класс	мм	Класс	мм
1	0,0002	7	0,02
2	0,0005	8	0,05
3	0,001	9	0,1
4	0,002	10	0,2
5	0,005	11	0,5
6	0,01	12	1

Семизначный ЖК-дисплей

Точность: стандарт предприятия

Поворот дисплея: 330°

Наконечник: Твердосплавный со сферическим наконечником, присоед. резьба M2,5x0,45

Источник питания:

1 Батарея SR 44

Время работы: примерно 3000 часов

## Дополнительные принадлежности

№ 905338 Соединительный кабель (1 м)

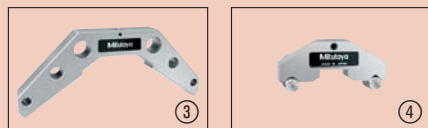
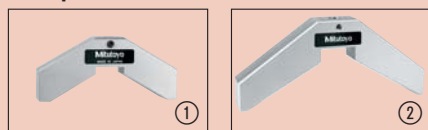
№ 905409 Соединительный кабель (2 м)

№ 902011 Рычаг, поднимающий наконечник (для диапазона измерений 12 мм)

№ 540774 Тросик, поднимающий наконечник (для диапазона измерений 12мм)

№ 101040 Задняя крышка с проушиной (для диапазона измер. 12 и 25 мм)

## Измерительные мостики



Точность радиальных измерений зависит от измеряемого радиуса и погрешности от формы детали

## Сердечники для измерения отверстий



## Расходные материалы

№ 938882 Батарея SR-44

## • Электронная многофункциональная измерительная головка со шкалой Absolute.

- Установка нуля производится один раз и сохраняется при всех последующих измерениях до замены батареи
- Высокая точность даже при высокоскоростных измерениях. Большие легко читаемые цифры на дисплее.

## Серия 543

С вычислительной функцией:  $Ax + B + Cx^{-1}$   
(x = измеряемая величина)

Многофункциональная измерительная головка со встроенной вычислительной функцией для различных применений. Коэффициенты A, B и C задаются пользователем.

**ABSOLUTE™**  
Absolute System Patented by MITUTOYO

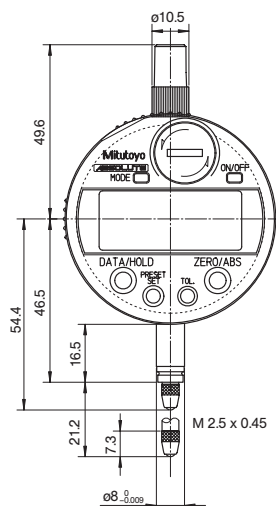
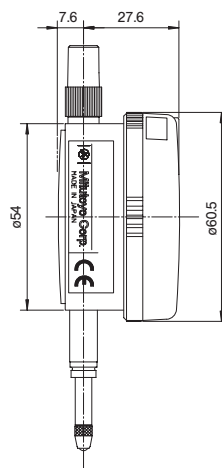
**IP42**



$Ax + B + Cx^{-1}$

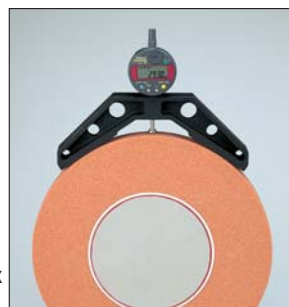
543-285 B

Диапазон измерений, мм	№	Предел погрешности, мм	Измерительное усилие, Н	Масса, г
12,7	543-285 B	0,004	1,5	160
25	543-480 B	0,004	1,8	190
50	543-485 B	0,007	2,3	230



## Измерительные мостики:

- № 21FAJ394  
Измерительный мостик: R 25-70 мм
- № 011394  
Измерительный мостик: R 50-100 мм
- № 011395  
Измерительный мостик: R 100-200 мм
- № 21FAJ395  
Измерительный мостик для внешних измерений: R 45-140 мм  
Измерительный мостик для внутренних измерений: R 65-100 мм



## Сердечники для измерения отверстий

- № 011445  
Пределы измерений диаметра: 0,5-20 мм Угол конуса: 90°
- № 011446  
Стандарт, установленный для 011445
- № 011447  
Пределы измерений диаметра: 20-40 мм Угол конуса: 90°
- № 011448  
Пределы измерений диаметра: 40-60 мм Угол конуса: 90°



™ Номера патентов см. стр. 396

# Цифровая измерительная головка "ABSOLUTE" DIGIMATIC ID-F

- Электронная многофункциональная измерительная головка со шкалой Absolute.
  - Установка нуля производится один раз и сохраняется при всех последующих измерениях до замены батареи
  - Высокая точность даже при высокоскоростных измерениях. Большие легко читаемые цифры на дисплее.

## Серия 543

С визуальным отображением допуска и аналоговым дисплеем.

С активированной функцией допуска, дисплей меняет цвет с зеленого на красный при превышении верхнего или нижнего предела допуска.

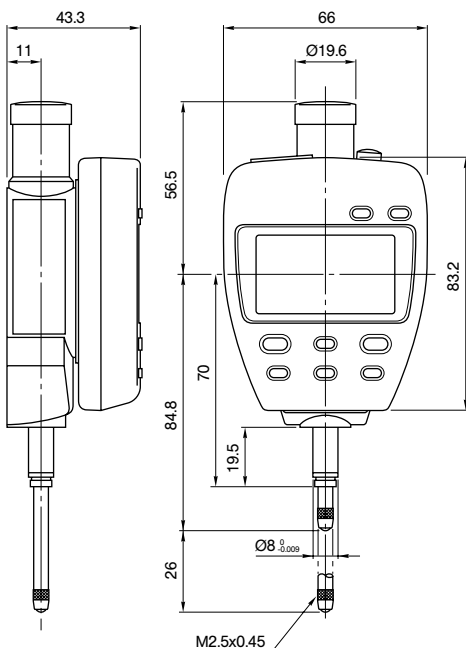
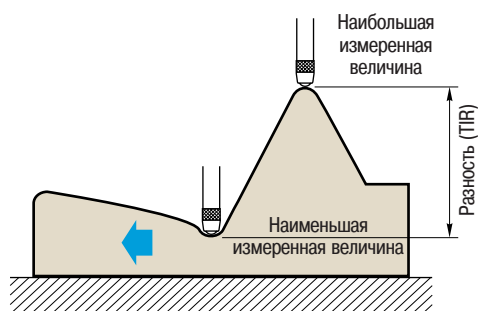
Диапазон измерений 25 мм

**ABSOLUTE™**  
Absolute System Patented by MITUTOYO

**IP30**



Диапазон измерений, мм	№	Предел погрешности, мм	Измерительное усилие, Н	Масса, г
25	543-551 D	0,003	≤ 1,8	240



Функции	Серия 543
ON/OFF Вкл/выкл	●
Режимы: Фиксация Макс.	●
Фиксация Мин.	●
Значение TIR	●
Переключение на аналоговый диапазон измерений	●
Установка нуля INC/ABS	●
PRESET (предварительная установка значений)	●
Ввод пределов допуска	●
Переключатель направления отсчета	●
Блокировка клавиатуры	●
Вывод данных	●

### Характеристики:

Точность: стандарт предприятия  
 Разрешение: переключаемое, 0,001/0,01 мм  
 Наконечник: Твердосплавный со сферическим наконечником, резьба M 2,5 x 0,45 мм

Источник питания: Сетевой адаптер

### Дополнительные принадлежности

№ 936937 Соединительный кабель (1 м)  
 № 965014 Соединительный кабель (2 м)  
 № 540774 Тросик, поднимающий наконечник (для диапазона измерений 12мм)

№ 02ACA571 Дополнительная пружина\* для измерительного диапазона 25мм

\* Необходима для увеличения измерительного усилия при вспомогательных операциях

Остальные принадлежности на стр. 200 и 201  
 Специальные измерительные вставки на стр. 202 и 203

### В комплект входит:

№ 526688 D Сетевой адаптер  
 № 137693 Рычаг, поднимающий наконечник (для диапазона измерений 12 мм)

™ Номера патентов см. стр. 396



## Цифровая измерительная головка "ABSOLUTE" DIGIMATIC ID-F

- Электронная многофункциональная измерительная головка со шкалой Absolute.
  - Установка нуля производится один раз и сохраняется при всех последующих измерениях до замены батареи
  - Высокая точность даже при высокоскоростных измерениях. Большие легко читаемые цифры на дисплее.

### Серия 543

С визуальным отображением допуска и аналоговым дисплеем.

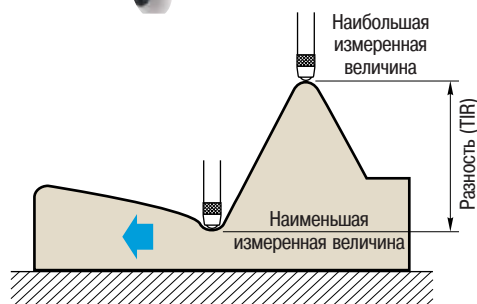
С активированной функцией допуска, дисплей меняет цвет с зеленого на красный при превышении верхнего или нижнего предела допуска. Диапазон измерений 50 мм

**ABSOLUTE™**  
Absolute System Patented by MITUTOYO

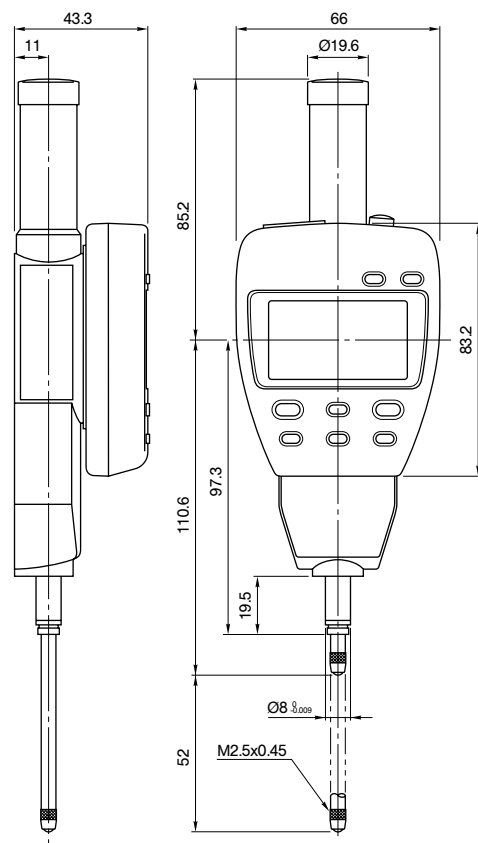
**IP30**



543-553 D



Диапазон измерений, мм	№	Предел погрешности, мм	Измерительное усилие, Н	Масса, г
50	543-553 D	0,006	≤ 2,3	330
<b>Повышенной точности</b>				
50	543-557 D	0,003	≤ 2,3	330



™ Номера патентов см. стр. 396

Функции	Серия 543
ON/OFF Вкл/выкл	●
Режимы: Фиксация Макс.	●
Фиксация Мин.	●
Значения PIR	●
Переключение на аналоговый диапазон измерений	●
Установка нуля INC/ABS	●
PRESET (предварительная установка значений)	●
Ввод пределов допуска	●
Переключатель направления отсчета	●
Блокировка клавиатуры	●
Вывод данных	●

### Характеристики:

Точность: стандарт предприятия  
 Разрешение: переключаемое, 0,001/0,01 мм  
 Наконечник: Твердосплавный со сферическим наконечником, резьба M 2,5 x 0,45 мм

Источник питания: Сетевой адаптер

### Дополнительные принадлежности

№ 936937 Соединительный кабель (1 м)

№ 965014 Соединительный кабель (2 м)

№ 540774 Тросик, поднимающий наконечник (для диапазона измерений 12мм)

№ 02ACA773 Дополнительная пружина\* для измерительного диапазона 25мм

\* Необходима для увеличения измерительного усилия при вспомогательных операциях

Остальные принадлежности на стр. 200 и 201

Специальные измерительные вставки на стр. 202 и 203

### В комплект входит:

№ 526688 D Сетевой адаптер

№ 137693 Рычаг, поднимающий наконечник (для диапазона измерений 12 мм)

# Измерительная головка ID-H

## • Лучшие электронные multifunctional измерительные головки.

- Высокая точность при низком разрешении
- Интерфейс DIGIMATIC и RS-232C
- Возможность внешнего управления и передачи данных
- Дистанционное управление (по выбору)
- Подъемный и пусковой механизм для диапазона измерений выше 30 мм

### Серия 543



Пульт дистанционного управления № 21EZA099 (оборудование по выбору)

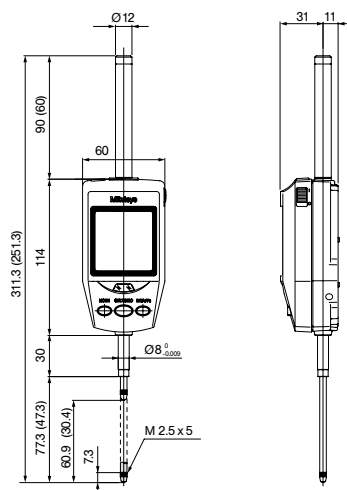
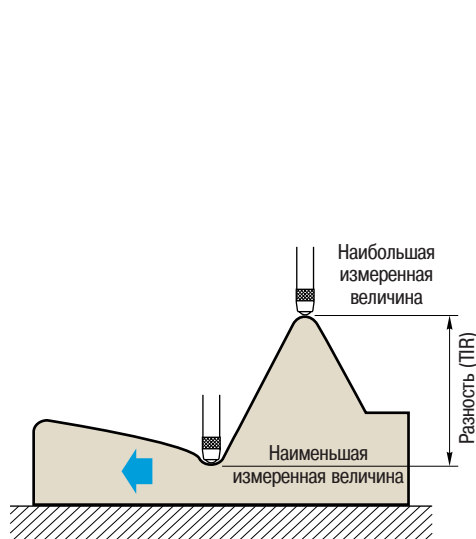


С активированной функцией допуска, дисплей меняет цвет с зеленого на красный при превышении верхнего или нижнего предела допуска.

543-561 D

543-563 D

Диапазон измерений, мм	№	Предел погрешности, мкм	Измерительное усилие, Н	Макс. скорость, мм/сек.	Разрешение, мм	Масса, г
30	543-561 D	2,5	≤ 2,0	1100	0,001 / 0,0005	290
60	543-563 D	3,5	≤ 2,5	1100	0,001 / 0,0005	305



Крайнее верхнее положение измерительного наконечника ( ) = 543-561 D

Функции	Серия 543
ON/OFF Вкл/выкл	●
Режимы: Фиксация Макс.	●
Фиксация Мин.	●
Значения TIR	●
Выбор разрешения	●
Переключение на аналоговый диапазон измерений	●
Установка нуля INC/ABS	●
PRESET (предварительная установка значений)	●
Ввод пределов допуска	●
Переключатель направления отсчета	●
Блокировка клавиатуры	●
Вывод данных RS-232 C / DIGIMATIC	●
Ввод данных RS-232 C (ASCII установка команд)	●
Функции дистанционного управления	Серия 543
Передача данных	●
Переустановка после измерения макс./мин. TIR	●
Измерение макс./мин. TIR	●
Вызов предустановленного значения PRESET (предварительная установка значений)	●
Установка на ноль	●

### Характеристики:

Точность: стандарт предприятия  
 Разрешение: переключаемое 0,001/0,0005 мм  
 Наконечник: Твердосплавный со сферическим наконечником, резьба M 2,5 x 0,45 мм  
 Источник питания: Сетевой адаптер

### Дополнительные принадлежности

- № 21EZA099 Пульт ДУ (рабочее расстояние - 6 м)
- № 540774 Тросик, поднимающий наконечник (ход 30 мм)
- № 21EZA101 Кнопка подъемника
- № 21EAA130 RS-232 Соединительный кабель (1 м)
- № 21EAA131 RS-232 Соединительный кабель (2 м)
- № 936937 Соединительный кабель (1 м)
- № 965014 Соединительный кабель (2 м)
- № 215-505 Стойка измерительная

Остальные принадлежности на стр. 200 и 201

Специальные измерительные вставки на стр. 202 и 203

### В комплект входит:

- № 09EAA119D Сетевой адаптер
- № 137693 Рычаг, поднимающий наконечник

### Расходные материалы

- № 011450 Батареи пульта ДУ 4xLR103



измерительная головка с измерительной стойкой №215-505

Пульт дистанционного управления №21EZA099 с тросиком, поднимающим наконечник №540774 (оборудование по выбору)

# Цифровая измерительная головка "ABSOLUTE" DIGIMATIC ID-B и ID-N

Функции	Серия 543
ON/OFF Вкл/выкл	●
Установка нуля INC/ABS	●
PRESET (предварительная установка значений)	●
Ввод пределов допуска	●
Переключатель направления отсчета	●
Вывод данных DIGIMATIC	●
Блокировка клавиатуры	●
Ввод данных DIGIMATIC	●
Вызов предустановленного значения PRESET (предварительная установка значений)	●

## Характеристики:

Степень защиты:	IP-66
Точность:	стандарт предприятия
Наконечник:	Твердосплавный со сферическим наконечником, резьба M2,5x0,45
Источник питания:	1 батарея SR-44

## Дополнительные принадлежности

- № 21EAA194 Соединительный кабель (1 м)
  - № 21EAA190 Соединительный кабель (2 м)
  - № 21EAA143 Крышка с проушиной
  - № 21EZA105 Кнопка подъемника (для ID-N)
- Остальные принадлежности на стр. 200 и 201  
Специальные измерительные вставки на стр. 202 и 203

- Многофункциональная измерительная головка с абсолютной шкалой.
  - Установка нуля производится один раз и сохраняется при всех последующих измерениях до замены батареи
  - Высокая точность даже при высокоскоростных измерениях.
  - Большие легко читаемые цифры на дисплее.

## Серия 543

С визуальным отображением допуска

- Специально предназначен для установки в ограниченном пространстве

- Различные варианты способов установки с переключаемым дисплеем
- Вход для данных DIGIMATIC-Signal и выводом данных DIGIMATIC
- Степень защиты от масляных жидкостей IP-66

**ABSOLUTE™**  
Absolute System Patented by MITUTOYO

**IP 66**



543-575 (Type ID-N)

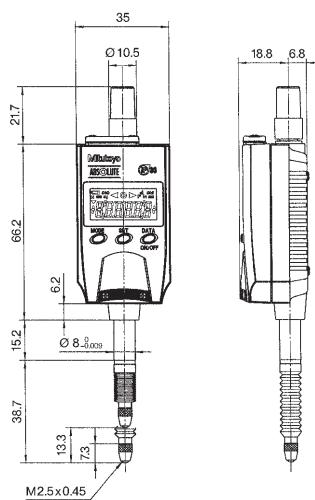


543-580 (Type ID-B)

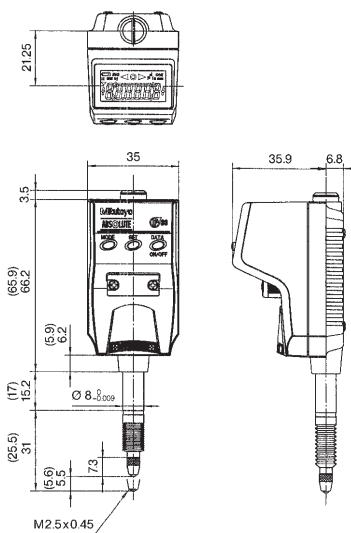
Разрешение, мм	Диапазон измерений, мм	№	Версия	Предел погреш-Измерительное усилие, Н
0,01	5,0	543-580	(Type B) Верхнее считывание	0,02 ≤ 2
0,001 / 0,01	5,0	543-585	(Type B) Верхнее считывание	0,003 / 0,01 ≤ 2
0,01	12,7	543-570	(Type N) Фронтальное считывание	0,02 ≤ 2
0,001 / 0,01	12,7	543-575	(Type N) Фронтальное считывание	0,003 / 0,01 ≤ 2



Различные варианты способов установки с переключаемым ориентированием дисплея (дополнительное использование)



543-570 / 543-575



543-580 / ( ) = 543-585

™ Номера патентов см. стр. 396

# Цифровая измерительная головка "ABSOLUTE" DIGIMATIC ID-U

- Установка нуля производится один раз и сохраняется при всех последующих измерениях до замены батареи
- Высокая точность даже при высокоскоростных измерениях. Большие легко читаемые цифры на дисплее.

## Серия 575

### Узкая модель

Электронный циферблатный индикатор со шкалой Absolute и выводом данных

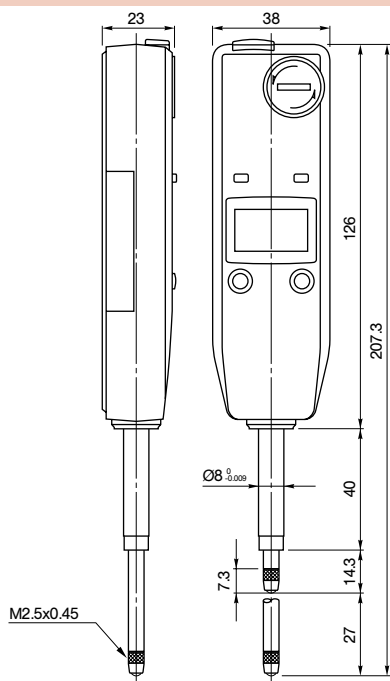
# ABSOLUTE™

Absolute System Patented by MITUTOYO



575-121

Разрешение, мм	Диапазон, мм	№	Предел погрешности, мм	Измерительное усилие, Н	Масса, г
0,01	25	575-121	0,021	8	140



542-007 D

Блок индикации для измерительных головок с выводом DIGIMATIC, такие, как № 542-007 D, см. стр. 255, 256 и 258

Функции	Серия 575
ON/OFF Вкл/выкл	●
Установка начала координат	●
Переключатель направления отсчета	●
Вывод данных	●

### Характеристики:

Шестизначный ЖК-дисплей

Точность: стандарт предприятия  
Наконечник: Твердосплавный со сферическим наконечником, резьба M 2,5 x 0,45 мм

Источник питания: 1 батарея SR-44  
Срок службы батареи: прил. 2000 часов

### Дополнительные принадлежности

- № 905338 Соединительный кабель (1 м)
- № 905409 Соединительный кабель (2 м)
- № 540774 Тросик, поднимающий наконечник

Остальные принадлежности на стр. 200 и 201

Специальные измерительные вставки на стр. 202 и 203

### Расходные материалы

- № 938882 Батарея SR-44